



项目编号：皖 WH20231000210

中国石化销售股份有限公司安徽亳州
新亚加油站改造项目
安全技术意见书



安徽宇宸工程科技有限公司

资质编号 一（皖）—013

2023年11月6日





安全评价机构 资质证书

(副本) (1-1)

统一社会信用代码：913416006941342482

机构名称：安徽宇宸江

办公地址：亳州有

法定代表人：超项目编

证书编号：APJ-(皖)-013

首次发证：2020年08月04日

有效期至：2025年08月03日

业务范围：石油加工业，化学原料化学品及医药制造业



新亚加油站改造项目
H20231000210 (定稿)
城西侧综合楼南楼9楼

仅供中国石化销售股份
安全技术意见书使用

(发证机关盖章)
2020年 08月 07日

中国石化销售股份有限公司安徽亳州

新亚加油站改造项目

安全技术意见书

法定代表人：尹超

技术负责人：尹超

评价项目负责人：张刘洋



中国石化销售股份有限公司安徽亳州新亚加油站改造项目

安全技术意见书报告签字页

职责	姓名	资格证书号	从业登记编号	专业能力	签字
项目负责人					
项目组成员					
报告编写人					
报告审核人					
过程控制负责人					
技术负责人					

2023年11月6日



编制说明

中国石化销售股份有限公司安徽亳州新亚加油站是在安徽省亳州市谯城区 307 省道收费站南 500 米，因企业经营需要将该站进行升级改造。改建内容包括：原罐区利旧，设置 SF 双层油罐 4 个（其中 30m³ 汽油罐 3 个，30m³ 柴油罐 1 个），总容积 120m³，改造后该站为二级加油站，利旧改造 4 台四枪潜油泵加油机，新建 4 座单柱加油岛。根据《危险化学品建设项目安全监督管理办法》“建设单位应当在建设项目的可行性研究阶段，委托具备相应资质的安全评价机构对建设项目进行安全评价。”以及原安徽省安全生产监督管理局《关于贯彻实施《危险化学品建设项目安全监督管理办法》的意见》（皖安监三〔2012〕34 号），中国石化销售股份有限公司安徽亳州新亚加油站改造项目属于第 II 类简化程序项目。“属于简化程序的建设项目，在安全条件审查（备案）阶段可用具备资质要求的安全评价机构出具的安全技术意见书代替安全条件评价报告和安全条件论证报告。”

编制《安全技术意见书》主要目的在于找出该建设项目可能存在的主要危险、有害因素及其产生危险、危害后果的条件。并进行定性、定量评价和分析，对控制措施进行评价，同时预测其危险程度。提出消除、预防或降低生产装置和储存设施的危险性，安全运行的对策措施，为工程项目的安全措施设计、施工和应急管理部门实施安全监管提供技术依据。

安徽宇宸工程科技有限公司接受委托后，按照相关法律、法规以及标准规范要求，通过现场勘察和在类比工程调查的基础上，对该加油站的有关工程技术资料进行了认真分析，经过定性定量评价，编写完成了《中国石化销售股份有限公司安徽亳州新亚加油站改造项目安全技术意见书》。

在编制《安全技术意见书》工作过程中，安徽宇宸工程科技有限公司严格依照法律、法规、国家技术标准和技术规范，遵守执业准则，如实反映该工程项目的安全条件，项目拟采取的安全措施，做到科学、公正、客观。

目 录

第一章 建设项目基本情况	1
1.1 建设单位简介	1
1.2 建设项目概况	1
1.3 建设项目是否符合国家和当地政府产业政策与布局	4
1.4 建设项目是否符合当地政府区域规划	5
1.5 建设项目选址与相关标准规范的符合性	5
1.6 建设项目拟采用的主要技术、工艺，及其成熟可靠性	5
1.7 阐述建设项目涉及的主要原辅材料和品种名称、数量、储存形式 ...	8
1.8 项目主要装置、设备、设施情况	8
第二章 项目涉及危险、有害因素及程度的分析	11
2.1 定性、定量分析	11
2.2 评价结果分析	42
2.3 事故案例分析	44
2.4 依据	49
第三章 项目安全生产条件分析	53
3.1 建设项目外部情况	53
3.2 建设项目站区总平面布局情况	58
第四章 安全对策措施	65
4.1 总平面布置的安全对策措施与建议	65
4.2 加油工艺与设施的安全对策措施与建议	66
4.3 公用辅助工程的安全对策措施与建议	70
4.4 事故应急救援措施和器材、设备的安全对策措施与建议	72
4.5 安全管理工程的安全对策措施与建议	73

4.6 重点监管危险化学品的安全对策措施与建议	81
第五章 建议与结论	84
5.1 结论	84
5.2 建议	85
第六章 附 件	86

第一章 建设项目基本情况

1.1 建设单位简介

目：成品油零售（限危险化学品）；成品油批发（限危险化学品）；危险化学品经营；药品零售；第三类医疗器械经营；食品经营（销售预包装食品）；食品经营（销售散装食品）；婴幼儿配方乳粉销售；保健品销售；烟草制品零售；燃气经营；道路货物运输（不含危险货物）（依法须经批准的项目，经相关部门批准后方可开展经营活动）一般项目：润滑油销售；石油制品销售（不含危险化学品）；化工产品销售（不含许可类化工产品）；日用百货销售；家具销售；办公用品销售；体育用品及器材零售；汽车新车销售；汽车零配件零售；汽车装饰用品销售；洗车服务；摩托车及零配件零售；农副产品销售；化肥销售；农用薄膜销售；针纺织品销售；服装服饰零售；日用品销售；五金产品零售；家用电器销售；电子产品销售；广告设计、代理；广告发布（非广播电台、电视台、报刊出版单位）（除许可业务外，可自主依法经营法律法规非禁止或限制的项目）。

1.2 建设项目概况

中国石化销售股份有限公司安徽亳州新亚加油站位于安徽省亳州市谯城区 307 省道（现 S309 省道）收费站南 500 米。该站总占地面积约 3307.145m²。本次改造内容：原单层管线改为双层管线，原罐区利旧，改造前为 2 个 30m³ 汽油罐，2 个 30m³ 柴油罐，改造后为 3 个 30m³ 汽油罐，1 个 30m³ 柴油罐，设在线渗漏检测系统，利旧 4 台潜油泵。罩棚按照中石

化标准站重新装修，电气线路重新敷设，利旧 4 台四枪四油品加油机，新建油品导示牌 4 个，加油岛按照中石化标准新建 4 座单柱加油岛，安装防撞柱。便利店面积扩大并按照中石化新形象标准行改。增设卫生间及相关功能用房调整，内部重新装修，站房二层、卫浴间重新装修。走廊空调外机移到站房背面外墙，站房外立面按照新形象标准改造。结合现有总平面布置设置停车位，硬化地面修补约 400 平方米。增设主标识牌（10m）及进出口指示灯箱。原有 3 个一体化充电桩利旧，新建 4 个分体式充电桩，设置在原充电桩附近，共 13 个充电车位。原变压器附近增设 1250KVA 变压器。入口处洗车机利旧。

本次改造项目情况及前后对比如下表：

表 1-1 站内改造前后对比表

项目	改造前	改造后	备注
汽柴油储罐区	4 台 30m ³ 双层埋地储罐（2 汽 2 柴），三级站	4 台 30m ³ 双层埋地储罐（3 汽 1 柴），二级站	原罐区利旧，原工艺管线利旧改造。
加油机	4 台四枪潜油泵加油机	4 台四枪潜油泵加油机	利旧改造，加油岛新建
站房	二层，砖混结构，耐火等级二级	便利店面积扩大并按照中石化新形象标准行改，增设卫生间及相关功能用房调整，内部重新装修，站房后侧增加阳光走廊，站房二层卫浴间重新装修，站房外立面按照中石化新形象标准进行形改。	利旧改造
罩棚	一层 钢结构 耐火等级二级，投影面积 506m ²	按照中石化标准重新装修，电气线路重新敷设。	利旧改造
变压器	500KVA 变压器	利旧	新增 1 个 1250KVA 箱变
充电桩	3 个一体化充电桩	原有 3 个利旧，新增 4 个分体式充电桩	新增，共 13 个充电车位。
加油管线	单层	双层	改造
其他	新建充电桩部分高清监控，原加油区、罐区及洗车区视频监控利旧；入口处洗车机利旧，按中石化标准重新装饰，站房后菜地硬化，汽服用房后方清理场地，场地硬化；拆除原汽服用房侧的卫生间，辅房内外墙面重新粉刷，汽服用房外立面重新包装，内墙粉刷翻新；站前杜仲路正对的进站口用绿化带封堵。		

该项目基本情况见下表：

表 1-2 建设项目基本情况表

序号	名称	内容
1	项目名称	中国石化销售股份有限公司安徽亳州新亚加油站改造项目
2	项目备案批准情况	该站已在谯城区发展和改革委员会备案，备案代码：2309-341602-04-02-454197，详见附件
3	投资单位及出资比例	中国石化销售股份有限公司安徽亳州石油分公司/100%
4	项目建设地点	安徽省亳州市谯城区307省道（现S309省道）收费站南500米
5	项目类型	改造
6	建设规模及主要内容	原单层管线改为双层管线，原罐区利旧，改造前为2个30m ³ 汽油罐，2个30m ³ 柴油罐，改造后为3个30m ³ 汽油罐，1个30m ³ 柴油罐，设在线渗漏检测系统，利旧4台潜油泵。罩棚按照中石化标准站重新装修，电气线路重新敷设，利旧4台四枪四油品加油机，新建油品导示牌4个，加油岛按照中石化标准新建4座单柱加油岛，安装防撞柱。便利店面积扩大并按照中石化新形象标准行改。增设卫生间及相关功能用房调整，内部重新装修，站房二层、卫浴间重新装修。走廊空调外机移到站房背面外墙，站房外立面按照新形象标准改造。结合现有总平面布置设置停车位，硬化地面修补约400平方米。增设主标识牌（10m）及进出口指示灯箱。原有3个一体化充电桩利旧，新建4个分体式充电桩，设置在原充电桩附近，共13个充电车位。原变压器附近增设1250KVA变压器。入口处洗车机利旧。
7	涉及安全许可的危险化学品	汽油（92#、95#、98#）、柴油

该站基本情况见下表。

表 1-3 加油站基本情况表

名称		中国石化销售股份有限公司安徽亳州新亚加油站改造项目				
地址		安徽省亳州市谯城区 307 省道（现 S309 省道）收费站南 500 米				
加油机数量		4 台	加油站等级			二级
建、构筑物情况	名称	结构类型	耐火等级	层数	建筑面积 (m ²)	高度(m)
	罩棚	钢结构	/	1	253	6.57
	站房	砖混结构	二级	2	500	7.5
储罐情况表	序号	油品名称及编号	单罐容积 (m ³)		材质	形式
	1	汽油	30		内钢外玻璃纤	卧式埋地

				维增强塑料	
	2	柴油	30	内钢外玻璃纤 维增强塑料	卧式埋地
经营危险化学品范围					
品名	危险化学品序号	规格	规模 (m ³)	用途	
汽油	1630	92#/95#98#	30×3	汽车用	
柴油	1674	柴	30×1	汽车用	
经营方式	批发□ 零售■ 化工企业外设销售网点□				

依据《汽车加油加气加氢站技术标准》(GB50156-2021)的第 3.0.9 条,该加油站的等级划分,应符合下表的规定。

表 1-4 加油站等级划分表

级别	油罐容积 (m ³)	
	总容积	单罐容积
一级	150<V≤210	V≤50
二级	90<V≤150	V≤50
三级	V≤90	汽油罐 V≤30, 柴油罐 V≤50

注: V 为油罐总容积。柴油罐容积可折半计入油罐总容积。

该站拟设置 30m³ 埋地汽油罐 3 个, 30m³ 埋地柴油罐 1 个, 由于柴油可折半计入油罐总容积, 则该加油站油品储罐等效的油罐总容积: $30 \times 3 + (30 \times 1) / 2 = 105 \text{m}^3$, $90 \text{m}^3 < 105 \text{m}^3 < 150 \text{m}^3$, 对照上表, 该站为二级加油站。

1.3 建设项目是否符合国家和当地政府产业政策与布局

根据《产业结构调整指导目录(2021年本)》(根据中华人民共和国国家发展和改革委员会令第49号修改)相关规定,本项目属于鼓励类项目第七项“石油、天然气”中第3条“原油、天然气、液化天然气、成品油的储运和管道输送设施、网络和液化天然气加注设施建设”,符合国家产业政策。

该项目改造前后工艺未发生改变且生产工艺不属于《国务院安委会办公室关于进一步加强危险化学品安全生产工作的指导意见》(安委办[2008]26号)和《国家安全监管总局关于公布首批重点监管的危险化工工

艺目录的通知》（安监总管三[2009]116号）、《国家安全监管总局关于公布第二批重点监管危险化工工艺目录等通知》（安监总管三〔2013〕3号）中所列的危险工艺。

1.4 建设项目是否符合当地政府区域规划

该加油站选址符合规划，已取得成品油零售经营批准证书，证书编号：
符合当地区域的总体规划。

1.5 建设项目选址与相关标准规范的符合性

1.5.1 项目选址

根据《汽车加油加气加氢站技术标准》（GB50156-2021），对该站选址条件采用安全检查表法进行评价。该站位于安徽省亳州市谯城区 307 省道（现 S309 省道）收费站南 500 米。站外东侧为空地，西侧为 S309 省道，北侧为亳州鑫达寄宿小学（重要公共建筑物），南侧为民建（三类保护物）。该加油站符合《汽车加油加气加氢站技术标准》（GB50156-2021）的要求。

1.5.2 建设项目危险化学品生产装置和储存数量构成重大危险源的储存设施与重要公共建筑或设施的距离

经核算（详见 2.1.5 重大危险源辨识）该加油站不构成重大危险源。该加油站周边 50 米范围内无商业中心、医院、公园等重要公共建筑或设施。

1.6 建设项目拟采用的主要技术、工艺，及其成熟可靠性

1、汽油卸油工艺流程

图 1-1 汽油卸油工艺框图

注：虚线为卸油油气回收工艺管道

2、柴油卸油工艺流程

图 1-2 柴油卸油工艺框图

3、汽、柴油加油工艺流程

图 1-4 汽油加油工艺框图

4、油气回收部分工艺流程

1.7 阐述建设项目涉及的主要原辅材料和品种名称、数量、储存形式

该站主要经营汽油、柴油，无生产过程，不涉及原辅材料、产品、中间产品；经营主要的品种、名称、数量和储存方式见下表。

表 1-7 经营的品种、名称、数量及储存方式

序号	化学品名称	最大储存量 (t)	储存位置	储存形式	备注
1	汽油	64.125	油罐区	双层埋地汽油储罐	92#、95#、98#
2	柴油	22.8	油罐区	双层埋地柴油储罐	柴

1.8 项目主要装置、设备、设施情况

(1) 站内主要装置设备和设施名称、规格、型号、材质、数量情况见下表。

表 1.8.1 主要装置、设备、设施一览表

序号	设备名称	规格、型号	材质	数量	备注
1	加油机	流量 5~50L/min, 有油气回收。	钢质	4	四枪潜油泵加油机
2	汽油储罐	30m ³	内钢外玻璃纤维增强塑料	3	埋地式
3	柴油储罐	30m ³	内钢外玻璃纤维增强塑料	1	埋地式
4	潜油泵	240L/min, 1.5HP	组合件	4	利旧
5	液位仪	4 个探棒, 1 台显示器	组合件	1	利旧
6	渗漏报警仪	/	组合件	1	利旧改造
7	洗车机	一体式	组合件	1	利旧
8	充电桩	直流式双枪	组合件	7	利旧 3 个, 新建 4 个

根据中华人民共和国国务院令第 549 号《特种设备安全监察条例》第二条规定, 特种设备是指涉及生命安全、危险性较大的锅炉、压力容器(含气瓶)、压力管道、电梯、起重机械、客运索道、大型游乐设施和场(厂)内专用机动车辆。

根据《特种设备安全监察条例》第九十九条规定: 压力容器, 是指盛装气体或者液体, 承载一定压力的密闭设备, 其范围规定为最高工作压力大于或者等于 0.1MPa(表压), 且压力与容积的乘积大于或者等于 2.5MPa·L 的气体、液化气体和最高工作温度高于或者等于标准沸点的液体的固定式容器和移动式容器; 盛装公称工作压力大于或者等于 0.2MPa(表压), 且压力与容积的乘积大于或者等于 1.0MPa·L 的气体、液化气体和标准沸点等于或者低于 60℃液体的气瓶; 氧舱等。压力管道, 是指利用一定的压力, 用于输送气体或者液体的管状设备, 其范围规定为最高工作压力大于或者等于 0.1MPa(表压)的气体、液化气体、蒸汽介质或者可燃、易爆、有毒、

有腐蚀性、最高工作温度高于或者等于标准沸点的液体介质，且公称直径大于 25mm 的管道。

按上述规定该加油站无压力容器、压力管道、电梯等设备。

因此，该站不含特种设备。

(2) 加油站消防器材的拟配置情况见下表

表 1.8.2 消防器材配备情况表

序号	名称	摆放或设置地点	数量
1	MFZ35 推车式干粉灭火器	卸油区	1 个
2	3kg 手提式 CO ₂ 灭火器	配电间	2 个
3	5kg 手提式干粉灭火器	站房	6 个
4	5kg 手提式干粉灭火器	加油岛	4 个
5	灭火毯	灭火器材箱	5 块
6	消防沙池	卸油区	2m ³
7	消防锹	卸油区	4 个
8	消防桶	卸油区	4 个

第二章 项目涉及危险、有害因素及程度的分析

2.1 定性、定量分析

2.1.1 物料的危险有害因素分析

该项目汽油、柴油，这些油料自身的危险性取决于其化学成分及物理、化学性质，如易挥发、易流失、易燃易爆、有毒等。

汽、柴油的理化性质、毒性及健康危害、燃烧爆炸危险性等分别见下。

表 2.1.1-1 汽油理化性能指标一览表

标识	中文名：汽油	英文名：Gasoline；Petrol	
	主要成分：C ₄ -C ₁₂ 的烃类	分子量：	UN 编号：1203
	危险性类别：第 3.1 类 低闪点易燃液体	目录序号：1630	CAS 号：8006-61-9
理化特性	外观与性状：无色或淡黄色，易挥发液体，具有特殊臭味。		
	熔点（℃）：-95.4~-90.5	沸点（℃）：25~220	
	相对密度（水=1）：0.70~0.8	相对密度（空气=1）：3~4	
	爆炸上限%(V/V)：7.6	爆炸下限%(V/V)：1.4	
	闪点(℃)：-58~10	爆炸危险区域防爆电气级别：II A 组别：T3	
	溶解性：不溶于水，易溶于苯、二硫化碳、乙醇、脂肪、乙醚、氯仿等。		
主要用途：主要用作汽油机的燃料，用于橡胶、制鞋、印刷、制革、颜料等行业，也可用作机械零件的去污剂。			
危险性概述	侵入途径：吸入、食入、经皮吸收		
	健康危害：汽油为麻醉性毒物，急性汽油中毒主要引起中枢神经系统和呼吸系统损坏。急性中毒：吸入汽油蒸汽后，轻度中毒出现头晕、头痛、恶心、呕吐、步态不稳、视力模糊、烦躁，轻度意识障碍等。重度中毒出现中度或重度意识障碍、化学性肺炎、反应性呼吸停止。液体吸入呼吸道可引起吸入性肺炎。溅入眼内可致角膜溃疡、穿孔，甚至失明。皮肤接触致急性接触性皮炎，甚至灼伤。吞咽引起急性胃肠炎，重者出现类似急性吸入中毒症状，并可引起肝、肾损害。慢性中毒：表现为神经衰弱综合征、植物神经功能紊乱、周围神经病。严重中毒出现中毒性脑病、中毒性神经病、类精神分裂症、中毒性周围神经病所致肢体瘫痪。可引起肝脏损坏。长期接触汽油可引起血中白细胞的减少。导致皮肤损害。燃爆危害：极易燃，其蒸汽与空气混合，能形成爆炸性混合物。		
稳定性和反应性	稳定性：稳定 聚合危害：不聚合 禁忌物：强氧化剂、强酸、强碱、卤素。		
消防措施	危险特性：其蒸汽与空气可形成爆炸性混合物，遇明火、高热可引起燃烧爆炸。与氧化剂能发生强烈反应。其蒸汽比空气重，沿地面扩散并易积存于低洼处，遇火源会引着回燃。 有害燃烧产物：一氧化碳 灭火方法：用泡沫、干粉、二氧化碳、砂土灭火，用水灭火无效。 灭火注意事项及措施：消防人员必须佩戴空气呼吸器、穿全身防火防毒服，在上风向灭火。		

	喷水冷却容器，可能的话将容器从火场移至空旷处。容器若突然发出声音或出现异常现象，应立即撤离。
毒理学资料	中国 MAC(mg/ml): 未制定标准; 急性毒性: LD ₅₀ 67000 mg/kg(小鼠经口)(120 号溶剂汽油) LC ₅₀ 103000mg/m ³ , 2h(小鼠吸入) 刺激性: 人经眼 140ppm/8h, 轻度刺激。 致癌性: G2B, 可疑人类致癌物。
接触控制/个体防护	工程控制: 生产过程密闭, 全面通风。 呼吸系统防护: 一般不需要特殊防护, 高浓度接触时可佩戴自吸过滤式防毒面具(半面罩)。 眼睛防护: 一般不需要特殊防护, 高浓度接触时可戴化学安全防护眼镜。 身体防护: 穿防静电工作服。 手防护: 戴橡胶耐油手套。 其它防护: 工作现场严禁吸烟。避免长期反复接触。
急救措施	皮肤接触: 立即脱去污染的衣着, 用肥皂水和清水彻底冲洗皮肤。就医。 眼睛接触: 立即提起眼睑, 用大量流动清水或生理盐水彻底冲洗。就医。 吸入: 迅速脱离现场至空气新鲜处。保持呼吸道通畅。如呼吸困难, 给输氧。如呼吸停止, 立即进行人工呼吸。就医。 食入: 给饮牛奶或用植物油洗胃和灌肠。就医。
泄漏应急处理	消除所有点火源。根据液体流动和蒸汽扩散的影响区域划分警戒区。无关人员从侧风向、上风向撤离至安全区。建议应急处理人员戴自给正压式呼吸器, 穿防静电服, 戴橡胶耐油手套。作业时使用的所有设备应接地。禁止接触或跨越泄漏物。尽可能切断泄漏源。防止进入下水道、排洪沟等限制性空间。小量泄漏: 用砂土或其他不燃材料吸收。使用洁净的无火花工具收集吸收材料。大量泄漏: 构筑围堤或挖坑收容; 用砂土、惰性物质或蛭石吸收大量液体。用泡沫覆盖, 降低蒸汽。喷水雾能减少蒸发, 但不能降低泄漏物在限制性空间内的易燃性。用防爆泵转移至槽车或专用收集器内。
操作处置与储运	操作注意事项: 密闭操作, 全面通风。操作人员必须经过专门培训, 严格遵守操作规程。建议操作人员配戴自吸过滤式防毒面具, 戴化学安全防护眼镜, 穿防静电工作服, 戴橡胶耐油手套。远离火种、热源。工作场所严禁吸烟, 使用防爆型的通风系统和设备。防止蒸汽泄漏到工作场所空气中。避免与氧化剂接触。灌装时应控制流速, 且有接地装置, 防止静电积聚。搬运时要轻装轻卸, 防止包装及容器损坏。配备相应品种和数量的消防器材及泄漏应急处理设备。倒空的容器可能残留有害物质。 储存注意事项: 盛装时切不可充满, 要留出必要的安全空间。远离火种、热源, 炎热季节应采取喷淋、通风等降温措施。采用防爆型照明、通风设施。禁止使用易产生火花的机械设备和工具。储区应配有泄漏应急处理设备和合适的收容材料。罐储时要有防火防爆技术措施。充装时流速不超过 3m/s, 且有接地装置, 防止静电积累。
运输信息	危规号: 1630 UN编号: 1203 包装分类: II 包装标志: 易燃液体 运输注意事项: 运输时运输车辆应配备相应品种和数量的消防器材及泄漏应急处理设备。运输时所用的槽(罐)车应有接地链。严禁与氧化剂等混运混装。运输车排气管必须配备阻火装置, 禁止使用易产生火花的机械设备和工具装卸。
安全措施	【一般要求】 操作人员必须经过专门培训, 严格遵守操作规程, 熟练掌握操作技能, 具备应急处置知识。密闭操作, 防止泄漏, 工作场所全面通风。远离火种、热源, 工作场所严禁吸烟。配备易燃气体泄漏监测报警仪, 使用防爆型通风系统和设备, 配备两套以上重型防护服。操作人员穿防静电工作服, 戴耐油橡胶手套。 储罐等容器和设备应设置液位计、温度计, 并应装有带液位、温度远传记录和报警功能的安全装置。

	<p>避免与氧化剂接触。</p> <p>生产、储存区域应设置安全警示标志。灌装时应控制流速，且有接地装置，防止静电积聚。搬运时要轻装轻卸，防止包装及容器损坏。配备相应品种和数量的消防器材及泄漏应急处理设备。</p> <p>【特殊要求】</p> <p>【操作安全】</p> <p>(1) 油罐及贮存桶装汽油附近要严禁烟火。禁止将汽油与其他易燃物放在一起。</p> <p>(2) 往油罐或油罐汽车装油时，输油管要插入油面以下或接近罐的底部，以减少油料的冲击和与空气的摩擦。沾油料的布、油棉纱头、油手套等不要放在油库、车库内，以免自燃。不要用铁器工具敲击汽油桶，特别是空汽油桶更危险。因为桶内充满汽油与空气的混合气，而且经常处于爆炸极限之内，一遇明火，就能引起爆炸。</p> <p>(3) 当进行灌装汽油时，邻近的汽车、拖拉机的排气管要戴上防火帽后才能发动，存汽油地点附近严禁检修车辆。</p> <p>(4) 汽油油罐和贮存汽油区的上空，不应有电线通过。油罐、库房与电线的距离要为电杆长度的 1.5 倍以上。</p> <p>【储存安全】</p> <p>(1) 储存于阴凉、通风的库房。远离火种、热源。库房温度不宜超过 30℃。炎热季节应采取喷淋、通风等降温措施。</p> <p>(2) 应与氧化剂分开存放，切忌混储。用储罐、铁桶等容器盛装，不要用塑料桶来存放汽油。盛装时，切不可充满，要留出必要的安全空间。</p> <p>(3) 采用防爆型照明、通风设施。禁止使用易产生火花的机械设备和工具。储存区应备有泄漏应急处理设备和合适的收容材料。罐储时要有防火防爆技术措施。对于 1000m³ 及以上的储罐顶部应有泡沫灭火设施等。</p> <p>【运输安全】</p> <p>(1) 运输车辆应有危险货物运输标志、安装具有行驶记录功能的卫星定位装置。未经公安机关批准，运输车辆不得进入危险化学品运输车辆限制通行的区域。</p> <p>(2) 汽油装于专用的槽车(船)内运输，槽车(船)应定期清理；用其他包装容器运输时，容器须用盖密封。运送汽油的油罐汽车，必须有导静电拖线。对有每分钟 0.5m³ 以上的快速装卸油设备的油罐汽车，在装卸油时，保证铁链接地。运输时运输车辆应配备相应品种和数量的消防器材。装运该物品的车辆排气管必须配备阻火装置，禁止使用易产生火花的机械设备和工具装卸。汽车槽罐内可设孔隔板以减少震荡产生静电。</p> <p>(3) 严禁与氧化剂等混装混运。夏季最好早晚运输，运输途中应防曝晒、防雨淋、防高温。中途停留时应远离火种、热源、高温区及人口密集地段。</p> <p>(4) 输送汽油的管道不应靠近热源敷设；管道采用地上敷设时，应在人员活动较多和易遭车辆、外来物撞击的地段，采取保护措施并设置明显的警示标志；汽油管道架空敷设时，管道应敷设在非燃烧体的支架或栈桥上。在已敷设的汽油管道下面，不得修建与汽油管道无关的建筑物和堆放易燃物品；汽油管道外壁颜色、标志应执行《工业管道的基本识别色、识别符号和安全标识》(GB 7231) 的规定。</p> <p>(5) 输油管道地下铺设时，沿线应设置里程桩、转角桩、标志桩和测试桩，并设警示标志。运行应符合有关法律法规规定。</p>
应急处置原则	<p>【急救措施】</p> <p>吸入：迅速脱离现场至空气新鲜处。保持呼吸道通畅。如呼吸困难，给氧。如呼吸停止，立即进行人工呼吸。就医。</p> <p>食入：给饮牛奶或用植物油洗胃和灌肠。就医。</p> <p>皮肤接触：立即脱去污染的衣着，用肥皂水和清水彻底冲洗皮肤。就医。</p> <p>眼睛接触：立即提起眼睑，用大量流动清水或生理盐水彻底冲洗至少 15 分钟。就医。</p> <p>【灭火方法】</p> <p>喷水冷却容器，尽可能将容器从火场移至空旷处。</p> <p>灭火剂：泡沫、干粉、二氧化碳。用水灭火无效。</p> <p>【泄漏应急处置】</p>

	消除所有点火源。根据液体流动和蒸气扩散的影响区域划定警戒区，无关人员从侧风、上风向撤离至安全区。建议应急处理人员戴正压自给式空气呼吸器，穿防毒、防静电服。作业时使用的所有设备应接地。禁止接触或跨越泄漏物。尽可能切断泄漏源。防止泄漏物进入水体、下水道、地下室或密闭性空间。小量泄漏：用砂土或其它不燃材料吸收。使用洁净的无火花工具收集吸收材料。大量泄漏：构筑围堤或挖坑收容。用泡沫覆盖，减少蒸发。喷水雾能减少蒸发，但不能降低泄漏物在受限制空间内的易燃性。用防爆泵转移至槽车或专用收集器内。作为一项紧急预防措施，泄漏隔离距离至少为 50m。如果为大量泄漏，下风向的初始疏散距离应至少为 300m。
--	---

表 2.1.1-2 柴油理化性能指标一览表

标识	中文名	柴油	英文名	Diesel oil ; Diesel fuel
	分子式	/	分子量	/
	目录序号	1674	UN 编号	/
	主要组成	/	CAS 号	/
理化性质	熔点℃	-18	性状	稍有粘性的棕色液体。
	沸点℃	282-338	溶解性	/
	闪点℃	55	相对水密度	0.87-0.9
	饱和蒸气压 KPa	无资料	相对空气密度	无资料
	临界温度℃	无资料	燃烧热 (kJ/mol)	无资料
	临界压力 MPa	无资料	最小引燃能量 mJ	
燃烧爆炸危险性	燃烧性		燃烧分解产物	一氧化碳、二氧化碳。
	爆炸极限%	无资料	聚合危险	/
	引燃温度℃	257	稳定性	/
	爆炸气体分类	/	禁忌物	强氧化剂、卤素。
	危险特性	遇明火、高热或与氧化剂接触，有引起燃烧爆炸的危险。若遇高热，容器内压增大，有开裂和爆炸的危险。		
	灭火方法	消防人员须佩戴防毒面具、穿全身消防服，在上风向灭火。尽可能将容器从火场移至空旷处。喷水保持火场容器冷却，直至灭火结束。处在火场中的容器若已变色或从安全泄压装置中产生声音，必须马上撤离。		
	灭火剂	雾状水、泡沫、干粉、二氧化碳、砂土、灭火毯。		
毒性	LD50: 无资料 LC50: 无资料			
对人体伤害	皮肤接触可为主要吸收途径，可致急性肾脏损害。柴油可引起接触性皮炎、油性痤疮。吸入其雾滴或液体呛入可引起吸入性肺炎。能经胎盘进入胎儿血中。柴油废气可引起眼、鼻刺激症状，头晕及头痛。			
急救	皮肤接触：立即脱去污染的衣着，用肥皂水和清水彻底冲洗皮肤。就医。 眼睛接触：提起眼睑，用流动清水或生理盐水冲洗。就医。 吸入：迅速脱离现场至空气新鲜处。保持呼吸道通畅。如呼吸困难，给输氧。如呼吸停止，立即进行人工呼吸。就医。 食入：尽快彻底洗胃。就医。			
防护	工程控制：密闭操作，注意通风。 呼吸系统防护：空气中浓度超标时，建议佩戴自吸过滤式防毒面具（半面罩）。紧急事态抢救或撤离时，应该佩戴空气呼吸器。 眼睛防护：戴化学安全防护眼镜。 身体防护：穿一般作业防护服。 手防护：戴橡胶耐油手套。 其他防护：工作现场严禁吸烟。避免长期反复接触。			

泄 漏 处 理	迅速撤离泄漏污染区人员至安全区，并进行隔离，严格限制出入。切断火源。建议应急处理人员戴自给正压式呼吸器，穿一般作业工作服。尽可能切断泄漏源。防止流入下水道、排洪沟等限制性空间。小量泄漏：用活性炭或其它惰性材料吸收。大量泄漏：构筑围堤或挖坑收容。用泵转移至槽车或专用收集器内，回收或运至废物处理场所处置。
储 运	<p>储存于阴凉、通风的库房。远离火种、热源。应与氧化剂、卤素分开存放，切忌混储。采用防爆型照明、通风设施。禁止使用易产生火花的机械设备和工具。储区应备有泄漏应急处理设备和合适的收容材料。</p> <p>运输前应先检查包装容器是否完整、密封，运输过程中要确保容器不泄漏、不倒塌、不坠落、不损坏。运输时运输车辆应配备相应品种和数量的消防器材及泄漏应急处理设备。夏季最好早晚运输。运输时所用的槽（罐）车应有接地链，槽内可设孔隔板以减少震荡产生静电。严禁与氧化剂、卤素、食用化学品等混装混运。运输途中应防曝晒、雨淋，防高温。中途停留时应远离火种、热源、高温区。装运该物品的车辆排气管必须配备阻火装置，禁止使用易产生火花的机械设备和工具装卸。运输车船必须彻底清洗、消毒，否则不得装运其它物品。船运时，配装位置应远离卧室、厨房，并与机舱、电源、火源等部位隔离。公路运输时要按规定路线行驶。</p>

汽油是《国家安全监管总局关于公布首批重点监管的危险化学品名录的通知》（安监总管三〔2011〕95号）重点监控的危险化学品之一，其需采用的安全措施见下表。

表 2.1.1-3 汽油的安全措施

特别 警示	高度易燃液体；不得使用直流水扑救（用水灭火无效）
安全 措施	<p>【一般要求】 操作人员必须经过专门培训，严格遵守操作规程，熟练掌握操作技能，具备应急处置知识。密闭操作，防止泄漏，工作场所全面通风。远离火种、热源，工作场所严禁吸烟。配备易燃气体泄漏监测报警仪，使用防爆型通风系统和设备，配备两套以上重型防护服。操作人员穿防静电工作服，戴耐油橡胶手套。储罐等容器和设备应设置液位计、温度计，并应装有带液位、温度远传记录和报警功能的安全装置。避免与氧化剂接触。生产、储存区域应设置安全警示标志。灌装时应控制流速，且有接地装置，防止静电积聚。搬运时要轻装轻卸，防止包装及容器损坏。配备相应品种和数量的消防器材及泄漏应急处理设备。</p> <p>【特殊要求】</p> <p>【操作安全】</p> <p>(1) 油罐及贮存桶装汽油附近要严禁烟火。禁止将汽油与其他易燃物放在一起。</p> <p>(2) 往油罐或油罐汽车装油时，输油管要插入油面以下或接近罐的底部，以减少油料的冲击和与空气的摩擦。沾油料的布、油棉纱头、油手套等不要放在油库、车库内，以免自燃。不要用铁器工具敲击汽油桶，特别是空汽油桶更危险。因为桶内充满汽油与空气的混合气，而且经常处于爆炸极限之内，一遇明火，就能引起爆炸。</p> <p>(3) 当进行灌装汽油时，邻近的汽车、拖拉机的排气管要戴上防火帽后才能发动，存汽油地点附近严禁检修车辆。</p> <p>(4) 汽油油罐和贮存汽油区的上空，不应有电线通过。油罐、库房与电线的距离要为电杆长度的 1.5 倍以上。</p> <p>(5) 注意仓库及操作场所的通风，使油蒸气容易逸散。</p> <p>【储存安全】</p> <p>(1) 储存于阴凉、通风的库房。远离火种、热源。库房温度不宜超过 30℃。炎热季节应采取喷淋、通风等降温措施。</p> <p>(2) 应与氧化剂分开存放，切忌混储。用储罐、铁桶等容器盛装，不要用塑料桶来存放汽油。盛装时，切不可充满，要留出必要的安全空间。</p>

	<p>(3) 采用防爆型照明、通风设施。禁止使用易产生火花的机械设备和工具。储存区应备有泄漏应急处理设备和合适的收容材料。罐储时要有防火防爆技术措施。对于 1000m³ 及以上的储罐顶部应有泡沫灭火设施等。</p> <p>【运输安全】</p> <p>(1) 运输车辆应有危险货物运输标志、安装具有行驶记录功能的卫星定位装置。未经公安机关批准，运输车辆不得进入危险化学品运输车辆限制通行的区域。</p> <p>(2) 汽油装于专用的槽车(船)内运输，槽车(船)应定期清理；用其他包装容器运输时，容器须用盖密封。运送汽油的油罐汽车，必须有导静电拖线。对有每分钟 0.5m³ 以上的快速装卸油设备的油罐汽车，在装卸油时，除了保证铁链接地外，更要将车上油罐的接地线插入地下并不得浅于 100mm。运输时运输车辆应配备相应品种和数量的消防器材。装运该物品的车辆排气管必须配备阻火装置，禁止使用易产生火花的机械设备和工具装卸。汽车槽罐内可设孔隔板以减少震荡产生静电。</p> <p>(3) 严禁与氧化剂等混装混运。夏季最好早晚运输，运输途中应防曝晒、防雨淋、防高温。中途停留时应远离火种、热源、高温区及人口密集地段。</p> <p>(4) 输送汽油的管道不应靠近热源敷设；管道采用地上敷设时，应在人员活动较多和易遭车辆、外来物撞击的地段，采取保护措施并设置明显的警示标志；汽油管道架空敷设时，管道应敷设在非燃烧体的支架或栈桥上。在已敷设的汽油管道下面，不得修建与汽油管道无关的建筑物和堆放易燃物品；汽油管道外壁颜色、标志应执行《工业管道的基本识别色、识别符号和安全标识》(GB 7231)的规定。</p> <p>(5) 输油管道地下铺设时，沿线应设置里程桩、转角桩、标志桩和测试桩，并设警示标志。运行应符合有关法律法规规定。</p>
<p>应 急 处 置 原 则</p>	<p>【灭火方法】</p> <p>喷水冷却容器，尽可能将容器从火场移至空旷处。灭火剂：泡沫、干粉、二氧化碳。用水灭火无效。</p> <p>【泄漏应急处置】</p> <p>消除所有点火源。根据液体流动和蒸气扩散的影响区域划定警戒区，无关人员从侧风、上风向撤离至安全区。建议应急处理人员戴正压自给式空气呼吸器，穿防毒、防静电服。作业时使用的所有设备应接地。禁止接触或跨越泄漏物。尽可能切断泄漏源。防止泄漏物进入水体、下水道、地下室或密闭性空间。小量泄漏：用砂土或其它不燃材料吸收。使用洁净的无火花工具收集吸收材料。大量泄漏：构筑围堤或挖坑收容。用泡沫覆盖，减少蒸发。喷水雾能减少蒸发，但不能降低泄漏物在受限制空间内的易燃性。用防爆泵转移至槽车或专用收集器内。作为一项紧急预防措施，泄漏隔离距离至少为 50m。如果为大量泄漏，下风向的初始疏散距离应至少为 300m。</p>

2.1.2 经营、仓储技术条件危险有害因素及安全防范措施分析

加油站的主要危险性为火灾及爆炸危险性。根据前面分析可知，该加油站为二级加油站。

1、加油站内爆炸危险区域识别与等级范围划分

加油站内存在爆炸危险区域，正常情况下的主要爆炸危险区域有：

- ①埋地卧式汽油罐爆炸危险区域；
- ②油罐车卸油时卸油场所爆炸危险区域；
- ③汽油加油机爆炸危险区域；
- ④上述爆炸危险区域及加油站内其它汽油设施的爆炸危险区域内地坪

以下的坑、沟也属于爆炸危险区域。

根据现行国家标准《汽车加油加气加氢站技术标准》GB 50156-2021 划分爆炸危险区域为0区、1区、2区，见图3.1、图3.2、图3.3。爆炸危险区域内的电气装置应符合《爆炸危险环境电力装置设计规范》GB50058-2014的相应要求。

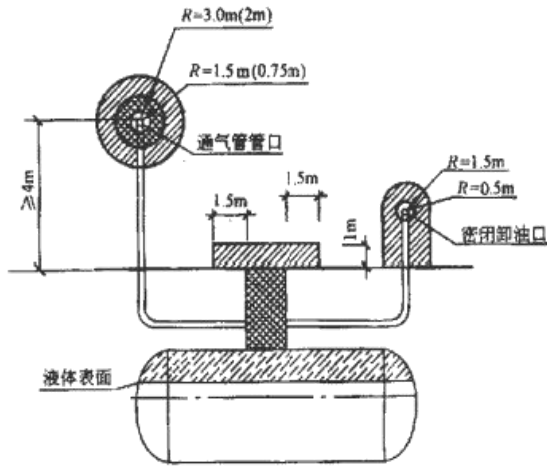


图 3.1 埋地卧式储罐爆炸危险区域划分

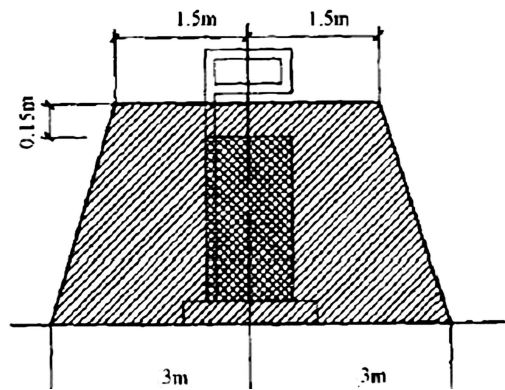


图 3.2 加油机操作危险区域划分

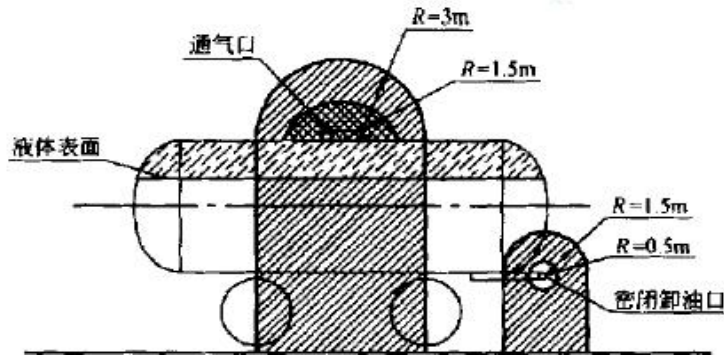


图 3.3 油罐车卸油时爆炸危险区域划分



爆炸危险区域划分：

0区：爆炸性气体混合物连续、长时间、频繁出现或长期存在的场所；

1区：正常情况下爆炸性气体可能短时间出现的场所；

2区：在正常情况下爆炸性气体不能出现，不正常情况下偶尔短时间出现的场所。

2、该站爆炸危险区域的分布范围与等级见表 2.1.2。

表 2.1.2 爆炸危险区域的分布范围与等级

序号	爆炸危险区域等级	设施类型	爆炸危险区域范围	说明
1	0	汽油罐车	油罐车内部油品表面以上的空间。	在正常运行时连续或长期出现爆炸性气体混合物环境。
2		埋地卧式汽油储罐	罐内部油品表面以上的空间。	
1	1	地坪以下坑、沟	汽油设施的爆炸危险区域内地坪以下的坑或沟。	在正常运作时可能出现的爆炸性气体混合物环境。
2		加油机	加油机壳体内部空间。	
3		汽油罐车卸油时通气口	以通气口为中心，半径 1.5m 球型空间。	
4		汽油罐车卸油时密闭泄油口	以密闭卸油口为中心，半径为 0.5m 的球型空间。	
5		埋地卧式汽油储罐操作井	操作井内部空间。	
6		埋地卧式汽油储罐通气管口	以通气管口为中心，半径 0.75m 的球型空间。	
7		埋地卧式汽油储罐密闭卸油口	以密闭卸油口为中心，半径 0.5m 的球型空间。	
1	2	加油机	以加油机中心线为中心线，以半径为 3m 的地面区域为底面和以加油机顶部上 0.15m, 半径为 1.5m 的平面为顶面圆台空间。	在正常运作时不可能出现爆炸性气体混合物或即使出现也仅是短时间存在的爆炸性混合物的环境。
2		汽油罐车卸油时通气口	以通气口为中心，半径为 3m 的球型并延至地面的空间。	
3		汽油罐车卸油时密闭卸油口	以密闭卸油口为中心，半径为 1.5m 的球型并延至地面的空间。	
4		埋地卧式汽油储罐操作井	操作井外边缘 1.5m 以内，自地面算起 1m 高的圆柱型空间。	
5		埋地卧式汽油储罐通气管口	以通气管口为中心，半径为 2m 球型空间。	
6		埋地卧式汽油储罐密闭卸油口	以密闭卸油口为中心，半径 1.5m 的球型并延至地面的空间。	

2.1.3 经营、仓储技术条件危险、有害因素分析

加油站储存的汽油，根据《首批重点监管的危险化学品名录的通知》判定汽油为首批重点监管的危险化学品。加油站的主要危险性为火灾及爆炸危险性。

2.1.3.1 加油站内的火灾主要危险源

加油站的火灾主要危险源有两类，一类是内在的，另一类是外来的或

临时的。内在的火灾危险源如：爆炸危险区域内使用的电气设备非防爆型、电气线路的绝缘老化、短路、断路、过载等引起的电气火花，以及装、卸油流速过快、作业人员穿带化纤材料的非防静电工作服等引起的静电放电火花。

另一类危险源是外来的或临时的，邻近的火灾，燃放烟花、爆竹，加油车辆人为带入的火种等，以及使用工具不当、化纤材料摩擦、通讯工具产生的静电，均可成为加油站火灾的点火源。

2.1.3.2 主要危险、有害因素

①火灾、爆炸

加油站的主要危险、有害因素是汽油和柴油具有的易燃易爆性。汽油、柴油无论在容器中，还是卸油过程、加油过程中都会由于它的挥发程度和空气的混合状态不同而形成爆炸—燃烧—爆炸的相互转换。当油气与空气混合比例在爆炸极限范围内遇火时会引起爆炸，但当在容器或半容器（如地沟）中其混合比例超过其爆炸上限时，就会在开口处遇火而燃烧，不论爆炸、燃烧都会引起新的燃烧或爆炸。

如果油品进入水沟中，可以水为载体随水流而扩散，在扩散中遇火即着，从而引燃整个水沟，条件合适还会形成爆炸，因此在水沟中的油流形成爆炸—燃烧—爆炸，对环境、公共设施和周边居民的生命财产造成极大的危害。特别是汽油，其闪点低、易挥发，容易在人们不注意的过程中引发事故。

加油站防雷防静电设施未安装或安装不规范、接地不良，会造成雷击、静电放电引发火灾爆炸事故。

1、物质的危险性

该站经营的油品主要是汽油和柴油；其危险性分析如下。

油品的易燃性与易爆性决定了油品的燃烧与爆炸是可以互相转变的。

若油蒸气的浓度较高，具备了燃烧的条件，遇火源则先燃烧；若油蒸气的浓度降到爆炸极限范围内时，便由燃烧转为爆炸。

2、卸油

加油站火灾事故大部分发生在卸油作业中，导致火灾爆炸事故的原因主要有：

（1）油罐漫溢。卸油时，不能及时监测液面，造成油品跑冒，使油蒸气浓度迅速上升，达到爆炸极限范围，遇到点火源，即可发生爆炸燃烧。

（2）油品泄漏。由于卸油胶管破裂、密封垫破损，快速接头螺丝松动等原因，使油品漏在地面，遇火花燃烧。

（3）静电起火。由于油管、罐车无静电接地，卸油时流速过快等原因造成静电积聚放电点燃油蒸气。

（4）在非密封卸油过程中，大量油蒸气从卸油口溢出，当周围出现烟火，就会爆炸燃烧。

3、量油

（1）油罐车到站未静置稳油（小于5分钟）就开盖量油，会引起静电起火。

（2）油罐未安装量油孔或量油孔铝质（铜质）镶槽脱落，在量油时，量油尺与钢质管口摩擦产生火花，就会点燃罐内油蒸气，引起爆炸燃烧。

（3）在气压低、无风的环境下，穿化纤服装，摩擦产生静电火花也能点燃油蒸气。

4、加油

加油时未采取密封加油技术，使大量蒸气外逸或由于操作不当、油品外溢等原因，在加油口附近形成一个爆炸危险区域，遇烟火、使用手机、铁钉鞋摩擦、金属碰撞、电器打火、发动机排气管喷火等，都可导致火灾。

5、储存

储存环节潜在的危险有害因素或可能发生的事故有：油品渗漏；外渗或外漏的油蒸气聚集；产生静电火花、遭遇雷电或明火而发生燃烧、爆炸。

其产生的原因如下：

(1) 油品渗漏。油罐、输油管线、连接法兰及其相关设施由于制造缺陷或受到腐蚀，法兰密封联接不可靠和施工质量不符合要求等原因，可能导致油品渗漏。

(2) 外渗或外漏的油蒸气聚集。由于油蒸气相对密度大，在通风不良的情况下，外泄、外漏的油蒸气易在管沟等低洼处聚集。

(3) 产生静电火花。由于油罐、输油管线或其它相关设施无防静电接地装置、接地装置损坏、接地电阻不符合要求等原因，在一定条件下可导致静电的产生、积聚、放电、产生火花。

(4) 遭遇雷电或明火。由于没有采取可靠的防雷措施，导致雷电直接击中油罐；或在油罐上产生感应电荷、积聚放电。若有人在罐区吸烟或违章动火，可使油罐招致明火侵扰。

(5) 发生燃烧、爆炸。外渗、外漏的油品经挥发、聚集并达到其爆炸极限后，若遇前述的各类火源，极易发生燃烧、爆炸事故。

6、清罐

清洗油罐不彻底，残余油蒸气遇到静电、摩擦、电火花都会导致火灾。

7、其它

(1) 油罐、管道渗漏。由于制造厂家的质量问题、腐蚀作用、法兰未紧固等原因造成油品渗漏，遇明火燃烧。

(2) 雷击。雷电直击或间接放于油罐及有关设备处导致燃烧、爆炸。

(3) 电气火灾。电器设备老化、绝缘破损、过流、短路、接线不规范、电器使用不当等引起火灾。

(4) 油蒸气沉积。油蒸气密度比空气密度大，会沉淀于管沟、电缆沟、

下水道等低凹处，一旦遇火就会发生爆炸燃烧。

(5) 明火管理不严。生产、生活用火失控，引起站房或站外火灾。

②中毒和窒息

汽油蒸气还具有一定毒性，当其中不饱和烃、芳香烃、硫化物含量较多时，毒性增大，可能造成区域内人员中毒和窒息。该站导致中毒的主要危险物质为汽油、柴油，若设备、阀门及管道泄漏都可能导致人员中毒，防止油料中毒措施如下：

(1) 油罐、管路、阀门及油泵等应经常保持严密不漏，以减少空气中油蒸气的浓度。

(2) 油罐清罐维修作业时，清罐不彻底，油蒸气会引起人员的中毒和窒息事故。因此清洗油罐、油车和维修深井阀门，必须遵守安全操作规程。作业前要进行通风、有害气体浓度检测；入罐作业人员必须穿戴防毒衣具，罐口或井口要有专人看守，随时联系，并轮换作业，每人连续作业时间不宜过长，汽油罐一般不得超过 15 分钟。

(3) 平时养成良好的卫生习惯，防止慢性中毒。例如：作业时应穿工作服，并避免油料溅洒在皮肤和衣服上；量油、取样等应在油罐口的上风方向；油蒸气浓的作业场所，应注意通风。

(4) 油罐清罐检修维修作业时，通风换气不良，可能产生缺氧窒息伤害。

③机械伤害

对油罐、加油机泵、洗车机进行维修保养时，若操作不慎可能导致机械伤害。

④触电伤害

加油站中的用电设施及配电设备、充电桩，如果没有适当的防护措施和安全操作规程，电气设备老化，绝缘失效，电气线路不规范等因素容易

导致人员的触电、电弧灼伤等伤害。

⑤车辆伤害

该加油站使用油罐车运输油品，同时，该加油站是为各类机动车辆添加燃油的专门场所。站内车辆来往多，进出频繁。如果车速过快、靠近路旁的设备设施无防撞设施和标志、路面不好（如路面有陷坑、障碍物、冰雪等），可能发生车辆撞击人体、设备、管线等，进而导致人员伤害、撞坏管线造成泄漏，引起二次事故。

⑥汽车充电设施危险有害因素分析及安全对策措施

主要危险、有害因素有：火灾、触电、车辆伤害、坍塌等，充电桩输出电压过高，远超出家用电压，如果操作不当，会引起火灾事故，触电致伤；如充电桩接地不可靠，有些内部金属部件不能够完全接地，存在触电风险；充电车辆或加油站加油车辆操作不当，冲撞充电桩，引起火灾触电事故；夏天，天气炎热，电动汽车充电桩与电动汽车都处于高消耗状态，十分容易擦枪走火，产生过热燃烧事故。为了保障公共交通安全、车辆和人身安全，电动汽车充电桩必须不断提高安全防护等级。加油站应加强管理，在充电车位加装防撞柱。

⑦改造施工过程中的危险、有害因素

在施工过程中的危险、有害因素有：电气火灾、机械伤害、坍塌、触电等。造成触电事故的原因有：作业人员与带电设备安全距离不足；带电设备或带电体裸露，无防护设施；误操作电器设备；使用不合格的电动工具等；检修电源等无漏电保护器。

建设期间有施工人员、设备机械进入施工现场，必要时应设立专门出入通道，否则有可能引发事故。要重视建设期间的特种作业，特别是电、气焊、起重作业管理，加强明火管理，保证建筑物、设备的施工质量，为

今后安全生产提供可靠的保证。

项目改造期间的电焊、气割等动火作业时，动火作业具有一定的危险性。如没有办动火证、无专人监护，或未采用防护、消防等方面的应急措施或应急预案，往往容易造成火灾、爆炸等事故。

⑧其他伤害

若站房、罩棚的风载荷、雪载荷设计不合理，遇到暴风、雪灾等气候灾害，可能导致坍塌事故，造成财产损失和人员伤亡。

加油站内还存在电气火灾、车辆伤害、自然气象条件的极端温度下高、低温伤害、高处坠落。

2.1.3.3 主要危险、有害因素存在部位

表 2.1.3 主要危险、有害因素存在部位

危险有害因素 存在部位	火灾	爆炸	中毒和 窒息	机械 伤害	触 电	坍 塌	车辆 伤害	高、低 温伤害	高处 坠落
埋地罐区	√	√	√	√			√	√	
罩棚	√	√	√	√		√	√	√	√
站房	√				√	√			√
充电区	√				√	√	√	√	
汽服用房	√			√	√	√	√		√
洗车区	√			√	√	√	√		
辅房	√					√			√

2.1.4 加油站防火防爆的主要安全防范因素分析

加油站作为具有火灾和爆炸的危险场所，随着社会对其需求量的增加和规模的不断扩大，其安全防范也就日显重要，从加油站经营和仓储技术条件分析，其安全防范因素有：

1、安全防火距离

加油站具有火灾和爆炸的危险源。因此，在考虑服务功能的同时，首

先必须在选址上应符合当地的城镇规划、环境保护和防火距离的安全要求，保证它对周围的建（构）筑物，特别是有人群聚集场所和国民经济重要设施有足够的安全防火距离，立足于一旦加油站发生火灾爆炸事故，对周围不能构成重大人身伤亡和财产损失；同时，加油站周围也可能存在有其它危险化学品或其它危险因素的工厂、库房或设施，如外界发生火灾事故，也不会危及加油站的安全。因此，加油站与站外保持安全防火距离是首要的安全防范措施。其次，作为加油站本身，加油站内爆炸危险区域与其它设施之间，也应有符合规定的防火安全距离，这也是防范的重要环节之一。最后，一旦加油站发生局部或重大事故，从便于有效地展开消防作业的角度，如取沙和扑火操作，也应考虑到防火距离。

2、控制点火源，禁止明火和高温表面

点火源的控制是防止燃烧的重要环节。在加油站中点火源主要包括：明火、高温表面、电气火花、雷电和静电火花、冲击摩擦等。加油站内严禁明火，在爆炸区域内按规定选用防爆型电气设备；加油机、埋地油罐、油罐车卸油时均有良好接地，并应控制卸油流速；防雷设施应保持完好，雷雨天严禁卸油作业。汽车应熄火加油。

3、严格对危险物质的管理

从火灾及爆炸危险性分析，加油站危险性最大、最主要的是汽油，其次是柴油。柴油和汽油处于不同仓储空间，从危险源角度，也应重视。

由于汽油的易挥发性、易燃易爆性，在加油站的仓储、卸油、加油、日常量油及保养活动中，应严防在各个环节上的“跑、冒、滴、漏”。

对加油机、卸油口（点）等爆炸危险区域，除严禁明火、高热、防静电火花外，应保持良好通风，防止易燃易爆气体的积聚。另外，对加油站排出的污油和含油废弃物，均应符合环保和安全的相关要求，妥善处置。对于与城市下水网管相连的加油站其排水设施应设水封井。

4、消防安全

根据加油站的等级规模和站房、设备、设施的需要，合理布置和配备消防器材，平时精心维护保养，做到常备不懈。一旦出现火情应能便于及时取用站内的消防器材将事故扑灭于萌芽，或控制于局部。该加油站应建立事故应急救援预案，平时加强演练，一旦出现险情，立即启动应急救援预案，及时向公安消防、地方政府等部门报警、求救，取得协同扑救，以防范事故的扩大和蔓延。

5、加油站人员的安全资质和安全教育

加油站一般都是 24h 全天候运营，因而时刻处于火灾爆炸危险环境之中，加油站的从业人员的基本素质和敬业精神是所有安全防范因素中的第一重要因素，也是最基本的安全条件。无论是坚持《岗位安全职责》、正确执行《安全操作规程》、履行对油品、设备、消防器材的维护保养、履行日常的安全检查、防范和值班制度，还是发生违章现象、事故萌芽和局部事故的及时排除，都要靠人去执行和处理。因此，无论站长还是一般从业人员，都必须具有基本的安全资质，并不断接受和加强安全教育，以不断提高安全责任心和应对安全事故的能力。其中，主要站长（安全责任人）、加油工、电工必须取得法律法规所规定的从业资格，做到持证上岗，认真履行安全职责。

6、其他伤害防范

加油站内应加强用电安全管理；悬挂限速警示标志；严格控制车辆进站速度；做好作业人员冬季防冻、夏季防中暑的工作。

2.1.5 重大危险源辨识

重大危险源是指长期地或临时地生产、储存、使用和经营危险化学品，且危险化学品的数量等于或超过临界量的单元。临界量是指某种或某类危

危险化学品构成重大危险源所规定的最小数量。危险化学品重大危险源可分为生产单元危险化学品重大危险源和储存单元危险化学品重大危险源。

判断加油站是否构成重大危险源，依据的标准为《危险化学品重大危险源辨识》(GB18218-2018)。生产单元、储存单元内存在危险化学品的数量等于或超过规定的临界量，即被定为重大危险源。单元内存在的危险化学品的数量根据危险化学品种类的多少区分为以下两种情况：

(a) 生产单元、储存单元存在的危险化学品为单一品种时，该危险化学品的数量即为单元内危险化学品的总量，若等于或超过相应的临界量，则定为重大危险源；

(b) 生产单元、储存单元存在的危险化学品为多品种时，按下式计算，若满足下式，则定为重大危险源：

$$S=q_1/Q_1+q_2/Q_2+\dots+q_n/Q_n \geq 1$$

式中：

S 为辨识标准。

q_1, q_2, \dots, q_n 为每一种危险化学品的实际存在量，单位为吨 (t)。

Q_1, Q_2, \dots, Q_n 为与每种危险化学品相对应的临界量，单位为吨 (t)。

按照《危险化学品重大危险源辨识》(GB18218-2018) 标准中表 1、表 2 危险化学品临界量规定：汽油临界量为 200t、柴油临界量定位 5000t。汽油相对密度（对水）为 0.75，柴油相对密度（对水）为 0.80。

该站存在的危险化学品包括：汽油、柴油，主要存在于埋地储罐中，无生产单元。根据规范规定，本项目储罐区属于独立的储存单元。油罐内危险化学品的设计最大量（充装系数为 0.95）为：

$$\text{汽油设计最大量：} \quad (30 \times 3) \times 0.75 \times 0.95 = 64.125\text{t}$$

$$\text{柴油设计最大量：} \quad (30 \times 1) \times 0.80 \times 0.95 = 22.8\text{t}$$

表 2.1.5 易燃、有毒物质的实际最大可能存在量和临界量

物质名称	储罐区设计最大存在量 (t)	临界量 (t)
汽油	64.125	200
柴油	22.8	5000

$$S_2=q_1/Q_1 + q_2/Q_2 = 64.125/200 + 22.8/5000 = 0.325 < 1$$

由计算结果可知，该站不构成危险化学品重大危险源。

中国石化销售股份有限公司安徽亳州新亚加油站虽未构成重大危险源，但是该站发生重大事故时会对周边环境造成一定影响，因此对该站储存区应定期进行检测、评估、监控、巡检，并按照制定的应急预案进行演练。

2.1.6 预先危险性分析评价

运用预先危险性分析法对主要装置及设施、公辅工程两个单元可能存在的危险、有害因素进行了分析评价，主要装置及设施可能存在的危险、有害因素见表 2.1.6-1~表 2.1.6-8，公辅工程单元可能存在的危险、有害因素见表 2.1.6-9。

表 2.1.6-1 火灾、爆炸事故预先危险性分析表

潜在事故	火灾、爆炸
危险因素	汽油、柴油
触发事件一	1、设备、储油罐、管道设计有缺陷、材质不合格； 2、管道、阀门破裂泄漏； 3、设备、阀门、仪表等与管道连接处泄漏； 4、人员操作失误造成物料泄漏； 5、设备故障导致物料泄漏； 6、设备、管道受腐蚀造成泄漏。
触发事件二	泄漏物料与外界能量达到燃点
触发事件三	1、明火：①火星飞溅；②违章动火；③外来人员带入火种；④物质过热引发；⑤点火吸烟；⑥他处火灾蔓延；⑦其它火源。 2、火花：①金属撞击；②电气火花；③线路老化，引燃绝缘层；④短路电弧；⑤静电；⑥雷击。
事故后果	设备损坏、人员伤亡、停产、造成经济损失。
危险等级	III

防范措施	<ol style="list-style-type: none"> 1、设备、容器要由有资质单位生产、安装、检测； 2、储存场所严禁明火源，使用不产生火花地面； 3、安装避雷装置； 4、静电设施有效接地； 5、按要求设置消防器材； 6、定期对设备进行巡查、维修、保养，保持设备完好； 7、火灾和爆炸性气体危险区域内选用相应的防爆电气装置； 8、健全安全生产管理制度并严格执行； 9、站区应设置相应安全警示标志。
------	---

表 2.1.6-2 中毒和窒息事故预先危险性分析表

潜在事故	中毒和窒息（汽油罐、柴油罐内有限空间作业）
危险因素	汽油、柴油
触发事件一	<ol style="list-style-type: none"> 1、设备和管道泄漏； 2、检修、维修、抢修时，罐（器）、管、阀等等中的有毒有害物料未清洗或清洗不干净。
触发事件二	毒物吸入、食入体内或皮肤、眼睛等接触毒物。
触发事件三	<ol style="list-style-type: none"> 1、通风不良； 2、缺乏泄漏物料的危险、有害特性及其应急预防方法的知识； 3、不清楚泄漏物料的特征，应急不当； 4、未正确穿戴防护用品； 5、防护用品选型不当或使用不当； 6、救护不当。
事故后果	人员伤亡
危险等级	II
防范措施	<ol style="list-style-type: none"> 1、设备、容器要由有资质单位生产、安装、检测； 2、定期对设备进行巡查、维修、保养，保持设备完好； 3、对从业人员进行安全培训教育，正确穿戴防护用品。

表 2.1.6-3 触电伤害预先危险性分析表

潜在事故	用电设备、充电桩、电气线路、供配电设施；雷击
危险因素	漏电、绝缘损坏、安全距离不够、雷击等
触发事件一	<ol style="list-style-type: none"> 1、设备漏电； 2、安全距离不够（如室内线路、配电设备、用电设备及检修时安全距离等）； 3、绝缘损坏、老化； 4、保护接地、接零不良； 5、工具选用不当，疏于管理； 6、配电室未做到“五防一通”（即防火、防水、防漏、防雨雪、防小动物和通风良好）； 7、防雷设施不完好有效。
触发事件二	<ol style="list-style-type: none"> 1、人体触及带电体； 2、安全距离不够，空气击穿； 3、通过人体的电流时间超过 30mA.s； 4、人体、设备和建筑物遭雷击。
触发事件三	<ol style="list-style-type: none"> 1、手持金属物体及带电体，或因安全距离不够，造成空气击穿； 2、使用的电器设备漏电、绝缘损坏、老化； 3、电工违章作业，非电工违章进行电气作业；酒后作业；无证上岗； 4、维修时电源未切断、未挂警示牌； 5、防雷装置达不到设计要求；

	6、防雷装置没有定期检测或检测不合格； 7、防雷装置发生故障或失灵。
事故后果	人员伤亡，引发二次事故
危险等级	II
防范措施	1、配电建构筑物、装置、线路要严格按有关电气规程执行； 2、按规定对设备、线路采用与电压相符、与使用环境和运行条件相适应的绝缘，并定期检查、维修，保持完好； 3、使用有足够机械强度和耐火性能的材料，采用遮拦、护罩（盖）、箱匣等防护装置以及确保安全间距，将带电体同外界隔绝，防止人体接近或触及带电体； 4、室内线路、配电设备、用电设备、检修作业，应按规定有一定的安全距离； 5、根据要求作好保护接地和保护接零； 6、加强电气安全教育，掌握触电急救方法； 7、定期进行安全检查，杜绝“三违”作业； 8、按设计要求安装防雷设施； 9、定期对防雷设施进行检测，不合格及时维修； 10、执行用电作业许可证。

表 2.1.6-4 车辆伤害事故预先危险性分析表

潜在事故	车辆伤害
危险因素	油罐车、加油车辆、充电车辆
触发事件一	1、车辆故障（如刹车不灵等）； 2、车速太快； 3、路面缺陷、障碍物、冰雪等； 4、超载驾驶。
触发事件二	车辆撞击人体、设备等
触发事件三	1、驾驶员违章行驶； 2、驾驶员精力不集中； 3、酒后驾车； 4、疲劳驾驶； 5、驾驶员心境差、激情驾驶。
事故后果	人员伤亡财产损失
危险等级	II
防范措施	1、增设交通标志（包括限速行驶标志）； 2、保持路面状态良好； 3、做好卸油、加油时对驾驶员的引导工作。

表 2.1.6-5 高处坠落预先危险性分析表

潜在事故	高处坠落
危险因素	进行登高检修等作业；
触发事件一	1.高处作业，不小心造成坠落； 2.脚手架损坏造成高处坠落； 3.梯子无防滑措施，或强度不够、固定不牢造成跌落； 4.未穿防滑鞋或防护用品穿戴不当，造成滑跌坠落； 5.在大风、暴雨、雷电、霜冻、积雪条件下登高作业，不慎跌落； 6.作业时嬉戏打闹； 7.下雪天清扫罩棚上的积雪。
发生条件	(1) 2m 以上（含 2m）高处作业；
触发事件二	1.脚手架损坏和防范措施，踩空或支撑物倒塌； 2.高处作业面下无安全网；

	3.未系安全带或安全带挂结不可靠； 4.安全带、安全网损坏或不合格； 5.违反“十不登高”规定； 6.未穿防滑鞋、紧身工作服； 7.违章作业、违章指挥、违反劳动纪律； 8.情绪不稳定，疲劳作业、身体有疾病，工作时精力不集中。
事故后果	人员伤亡
危险等级	II
防范措施	1.人员必须在身体健康状态下登高作业，必须严格执行“十不登高”； 2.登高作业人员必须正确穿戴防滑鞋、紧身工作服、安全帽，系好安全带； 3.事先搭设脚手架等安全设施； 4.在屋顶、塔杆等高处作业顶设防护栏杆、安全网； 5.上下层交叉作业顶搭设严密牢固之中间隔板、罩棚作隔离； 6.安全带、安全网、栏杆、护墙、平台要定期检查确保完好，并符合规定要求； 7.六级以上大风、暴雨、雷电、霜冻、大雾、积雪等恶劣气候条件下严禁高处作业； 8.可以在地面做的作业，尽量不要安排在高处做，即“尽可能高处作业平地做”； 9.加强对登高作业人员的安全教育、培训、考核工作； 10.坚决杜绝登高作业中的“三违”； 11.执行登高作业许可证制度。

表 2.1.6-6 物体打击预先危险性分析表

潜在事故	物体打击
危险因素	物体坠落；物体弹击等
触发事件一	1 高处有未被固定的物体被碰撞或风吹等坠落； 2 工具、器具等上下抛掷； 3 设施倒塌； 4 物体弹击或挤压； 5 违章作业、违章指挥、违反劳动纪律等。
发生条件	坠落物体击中人体
触发事件二	1.在高处作业区域内行走、停留； 2.在高处有浮物或设施不牢，在即将倒塌的地方行走或停留； 3.燃爆事故波及。
事故后果	人员伤亡
危险等级	II
防范措施	1.高处需要的物件必须合理摆放并固定牢靠； 2.及时清除、加固可能倒塌的设施； 3.加强对员工的安全意识教育，杜绝“三违”； 4.加强防止物体打击的检查和安全管理工； 5.作业人员、进入现场的其他人员都应该穿戴必要的防护用品，特别是安全帽。

表 2.1.6-7 坍塌预先危险性分析表

潜在事故	坍塌
危险因素	罩棚、站房、围墙等建构筑物、土石方开挖作业等
触发事件	罩棚堆积物过重（积雪）、站房、围墙倒塌
发生条件	自然或人为因素导致突然坍塌
事故后果	人员伤亡
危险等级	II
防范措施	1.大雪天经常打扫； 2.对建构物的坚固性进行检查。

表 2.1.6-8 高、低温预先危险性分析表

潜在事故	高低温伤害
危险因素	高温或低温天气
触发事件一	夏季高温 冬季低温
触发事件二	员工室外作业
事故后果	人员伤亡
危险等级	II
防范措施	1.正确穿戴、使用防护用品； 2.避免高温和低温时室外作业。

表 2.1.6-9 公辅工程预先危险性分析

评价单元：公辅工程			预先危险性分析（PHA）				
潜在事故	危险因素	触发事件 1	触发事件 2	触发事件 3	事故后果	危险等级	防范措施
火灾	带电设备和线路、雷击	1、电气设备和线路发生短路、漏电、接地不良、过负荷或过载，导致电弧、电火花、高热产生 2、雷击（直接雷、感应雷、雷电波侵入）等	1、缺少电气防护措施 2、防雷、防静电措施不完善 3、有可燃物	/	设备损坏、人员伤亡、停产、造成经济损失	II	1、要有电气防护措施； 2、按设计要求安装防雷、防静电设施； 3、定期对防雷、防静电设施进行检测，不合格及时维修； 4、按要求设置消防器材； 5、加强管理，定期对电气设备进行巡查、维修、保养。
触电	充电桩、用电设备、电气线路、供电设施等	1、设备漏电； 2、安全距离不够（如室内线路、配电设备及检修时安全距离等）； 3、绝缘损坏、老化 4、保护接地、接零不良； 5、工具选用不当，疏于管理； 6、建构筑物未做到“五防一通”（即防火、防水、防	1、人体触及体及带电体； 2、安全距离不够，空气击穿； 3、通过人体的电流时间超过 30mA.s	1、手持金属物体及带电体，或因安全距离不够，造成空气击穿； 2、使用的电器设备漏电、绝缘损坏、老化； 3、维修时电源未切断、未挂警示牌。	人员伤亡、设备损坏	II	1、配电建构筑物、装置、线路要严格按有关电气规程执行； 2、按规定对设备、线路采用与电压相符、与使用环境和运行条件相适应的绝缘，并定期检查、维修，保持完好； 3、使用有足够机械强度和耐火性能的材料，采用遮拦、护罩（盖）、箱匣等防护装置以及确保安全间距，将

		漏、防雨雪、防小动物和通风良好)。					带电体同外界隔绝，防止人体接近或触及带电体； 4、室内线路、配电设备、用电设备、检修作业，应按规定有一定的安全距离； 5、根据要求作好保护接地和保护接零； 6、加强电气安全教育，掌握触电急救方法； 7、定期进行安全检查，杜绝“三违”作业； 8、执行用电作业票制度。
雷击危害	防雷设施不完善	人体、设备和建筑物遭雷击	1、防雷达不到设计要求 2、防雷装置没有定期检测或检测不合格	人员伤亡、设备损坏	II	1、按设计要求安装防雷设施； 2、定期对防雷设施进行检测，不合格及时维修；	

2.1.6-10 PHA 分析结果汇总

主要危险危害	评价单元	
	主要装置及设施	公辅工程
火灾、爆炸	III	II
中毒和窒息	II	/
触 电	II	II
车辆伤害	II	/
物体打击	II	/
高处坠落	II	/
坍塌	II	/
高/低温危害	II	II
机械伤害	II	/

评价小结：通过预先危险性分析评价，分析得出主要装置或设施、公辅工程可能存在的主要危险危害为火灾、爆炸、中毒，其次为触电、车辆伤害、高、低温危害等；项目总的危险程度为III级。

2.1.7 事故树分析

事故树分析是一种既能定性又能定量的逻辑演绎评价方法，是从结果到原因描绘事故发生的有向逻辑树，在逻辑树中相关原因事件之间用逻辑门连接，构成逻辑树图，为判明事故发生的途径及事故因素之间的关系提供一种最形象、最简洁的表达形式。

1.事故树的编制

加油部分最严重的事故油蒸汽引起的火灾、爆炸事故，油蒸汽混合物遇到激发能源达到爆炸极限就会引发火灾、爆炸事故，详细的分析流程见图 2-4 所示。

在图 2-4 中，各符号的意义如下：

T_0 —顶上事件，加油站火灾、爆炸事故； M_1 —油气混合物； M_2 —激发能源； M_3 —卸油； M_4 —加油； M_5 —罐和管道漏油； M_6 —明火； M_7 —静电； M_8 —雷击火花； M_9 —电气火花； M_{10} —火星； M_{11} —撞击、摩擦火花； M_{12} —冒油； M_{13} —油箱溢油； M_{14} —不正常动火作业； M_{15} —密封卸油产生静电； M_{16} —卸油车产生静电； M_{17} —加油产生静电火花； M_{18} —量油孔静电； M_{19} —防雷接地不良；

X_1 —在燃烧、爆炸极限范围内； X_2 —喷溅卸油； X_3 —油枪有封件损坏； X_4 —油箱口蒸气积聚； X_5 —油箱渗漏； X_6 —胶管破损； X_7 —加油机漏油； X_8 —外力损坏； X_9 —防腐损坏； X_{10} —油罐上浮； X_{11} —焊缝开裂； X_{12} —点火吸烟； X_{13} —喷溅卸油； X_{14} —穿脱拍打化纤衣服； X_{15} —雷电发生； X_{16} —非防爆电气； X_{17} —外来火星； X_{18} —线路老化短路； X_{19} —汽车尾气冒火星； X_{20} —外来火星； X_{21} —接打手机电磁火星； X_{22} —带钉鞋摩擦火花； X_{23} —敲打工具； X_{24} —未计算罐容量； X_{25} —冒油后回收方法不正确； X_{26} —无人在场监护； X_{27} —油枪有封件损坏； X_{28} —司机估计不准； X_{29} —油箱破裂； X_{30}

—外来车辆修理； X_{31} —未经批准动火； X_{32} —卸油管未有效接地； X_{33} —卸油管长度不够； X_{34} —卸油速度过快； X_{35} —卸油场地无接地装置； X_{36} —卸油车未接地； X_{37} —接地电阻过大； X_{38} —加油速度过快； X_{39} —给塑料容器加油； X_{40} —加油枪未接地； X_{41} —量尺与孔口摩擦； X_{42} —卸油中量油； X_{43} —静置时间不够量油； X_{44} —无接地或接地点少； X_{45} —接地电阻大。

2. 最小割集的确定

此事故树的最小割集是：

$E_1=\{X_1, X_2, X_{12}\}$; $E_2=\{X_1, X_{12}, X_{29}\}$; $E_3=\{X_1, X_8, X_{12}\}$; $E_4=\{X_1, X_{12}, X_3\}$;
 $E_5=\{X_1, X_{26}, X_{34}\}$; $E_6=\{X_1, X_{15}, X_{26}, X_{45}\}$; $E_7=\{X_1, X_{16}, X_{26}\}$;
 $E_8=\{X_1, X_{19}, X_{26}\}$; $E_9=\{X_1, X_{12}, X_4\}$; $E_{10}=\{X_1, X_{12}, X_5\}$; $E_{11}=\{X_1, X_{12}, X_6\}$;
 $E_{12}=\{X_1, X_{12}, X_7\}$; $E_{13}=\{X_1, X_{27}, X_{34}\}$; $E_{14}=\{X_1, X_{15}, X_{27}, X_{45}\}$;
 $E_{15}=\{X_1, X_{16}, X_{27}\}$; $E_{16}=\{X_1, X_{21}, X_{27}\}$; $E_{17}=\{X_1, X_{19}, X_{26}\}$; $E_{18}=\{X_1, X_{23}, X_{29}\}$;
 $E_{19}=\{X_1, X_9, X_{23}\}$; $E_{20}=\{X_1, X_{10}, X_{23}\}$; $E_{21}=\{X_1, X_{11}, X_{23}\}$; $E_{22}=\{X_1, X_8, X_{14}\}$;
 $E_{23}=\{X_1, X_8, X_{15}, X_{45}\}$; $E_{24}=\{X_1, X_8, X_{18}\}$; $E_{25}=\{X_1, X_8, X_{21}\}$;
 $E_{26}=\{X_1, X_8, X_{23}\}$; $E_{27}=\{X_1, X_3, X_{14}\}$; $E_{28}=\{X_1, X_3, X_{15}, X_{45}\}$;
 $E_{29}=\{X_1, X_3, X_{18}\}$; $E_{30}=\{X_1, X_3, X_{21}\}$; $E_{31}=\{X_1, X_3, X_{23}\}$; $E_{32}=\{X_1, X_2, X_{14}\}$;
 $E_{33}=\{X_1, X_{26}, X_{37}\}$; $E_{34}=\{X_1, X_{26}, X_{40}\}$; $E_{35}=\{X_1, X_{26}, X_{43}\}$; $E_{36}=\{X_1, X_{13}, X_{26}\}$;
 $E_{37}=\{X_1, X_{14}, X_{26}\}$; $E_{38}=\{X_1, X_2, X_{15}, X_{45}\}$; $E_{39}=\{X_1, X_2, X_{18}\}$;
 $E_{40}=\{X_1, X_{17}, X_{26}\}$; $E_{41}=\{X_1, X_{18}, X_{26}\}$; $E_{42}=\{X_1, X_2, X_{21}\}$; $E_{43}=\{X_1, X_{20}, X_{26}\}$;
 $E_{44}=\{X_1, X_{21}, X_{26}\}$; $E_{45}=\{X_1, X_2, X_{23}\}$; $E_{46}=\{X_1, X_{23}, X_{26}\}$;
 $E_{47}=\{X_1, X_4, X_{14}\}$; $E_{48}=\{X_1, X_4, X_{15}, X_{45}\}$; $E_{49}=\{X_1, X_4, X_{18}\}$;
 $E_{50}=\{X_1, X_4, X_{21}\}$; $E_{51}=\{X_1, X_4, X_{23}\}$; $E_{52}=\{X_1, X_5, X_{14}\}$; $E_{53}=\{X_1, X_5, X_{15}, X_{45}\}$;
 $E_{54}=\{X_1, X_5, X_{18}\}$; $E_{55}=\{X_1, X_5, X_{21}\}$; $E_{56}=\{X_1, X_5, X_{23}\}$; $E_{57}=\{X_1, X_6, X_{14}\}$;
 $E_{58}=\{X_1, X_6, X_{15}, X_{45}\}$; $E_{59}=\{X_1, X_6, X_{18}\}$; $E_{60}=\{X_1, X_6, X_{21}\}$;
 $E_{61}=\{X_1, X_6, X_{23}\}$; $E_{62}=\{X_1, X_7, X_{14}\}$; $E_{63}=\{X_1, X_7, X_{15}, X_{45}\}$;

$E_{64}=\{X_1, X_7, X_{18}\}$; $E_{65}=\{X_1, X_7, X_{21}\}$; $E_{66}=\{X_1, X_7, X_{23}\}$; $E_{67}=\{X_1, X_{14}, X_{28}\}$;
 $E_{68}=\{X_1, X_{14}, X_{29}\}$; $E_{69}=\{X_1, X_{27}, X_{37}\}$; $E_{70}=\{X_1, X_{27}, X_{40}\}$; $E_{71}=\{X_1, X_{27}, X_{43}\}$;
 $E_{72}=\{X_1, X_{13}, X_{27}\}$; $E_{73}=\{X_1, X_{14}, X_{27}\}$; $E_{74}=\{X_1, X_{15}, X_{28}, X_{45}\}$;
 $E_{75}=\{X_1, X_{15}, X_{29}, X_{45}\}$; $E_{76}=\{X_1, X_{18}, X_{28}\}$; $E_{77}=\{X_1, X_{18}, X_{29}\}$;
 $E_{78}=\{X_1, X_{17}, X_{27}\}$; $E_{79}=\{X_1, X_{18}, X_{27}\}$; $E_{80}=\{X_1, X_{21}, X_{28}\}$; $E_{81}=\{X_1, X_{21}, X_{29}\}$;

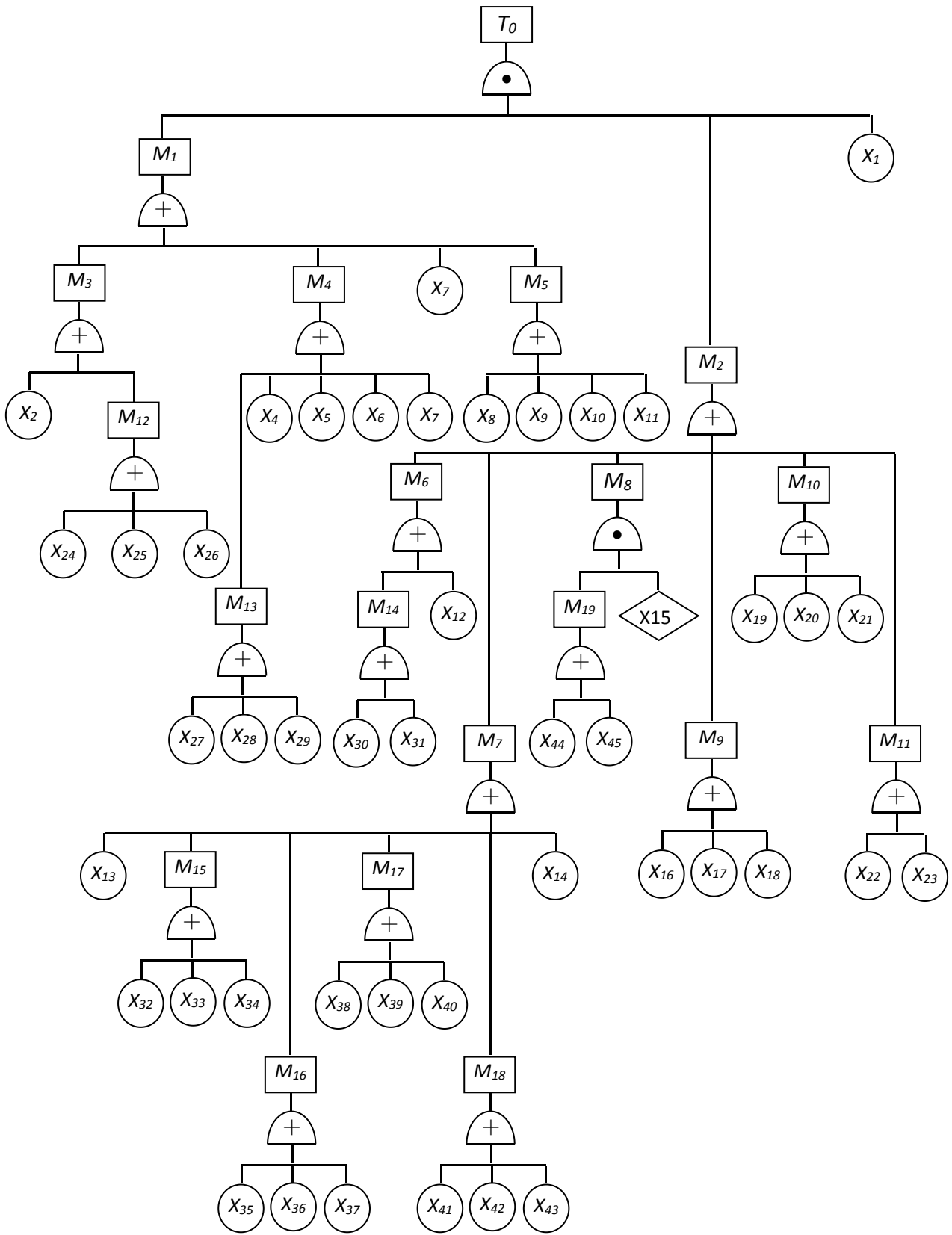


图 2-4 事故树分析

根据布尔代数法进行逻辑运算和化简，求得最小割集为 81 个，由此可知，加油站发生火灾爆炸事故的可能途径有 81 种之多，证实了加油站发生火灾爆炸的危险性大，因此，需要制定切实有效的措施加以预防和管理。

3. 最小径集的确定

此事故树的最小径集是：

$$P_1 = \{X_{24}, X_{27}, X_8, X_3, X_4, X_5, X_6, X_7, X_9, X_{10}, X_{11}, X_2, X_{28}, X_{29}, X_{25}, X_{26}\}$$

$$P_2 = \{X_{30}, X_{32}, X_{44}, X_{16}, X_{19}, X_{22}, X_{35}, X_{38}, X_{41}, X_{13}, X_{14}, X_{17}, X_{18}, X_{20}, X_{21}, X_{23}, X_{36}, X_{37}, X_{39}, X_{40}, X_{42}, X_{43}, X_{12}, X_{33}, X_{34}, X_{45}, X_{31}\}$$

$$P_3 = \{X_1\}$$

$$P_4 = \{X_{30}, X_{32}, X_{15}, X_{16}, X_{19}, X_{22}, X_{35}, X_{38}, X_{41}, X_{13}, X_{14}, X_{12}, X_{33}, X_{34}, X_{17}, X_{18}, X_{20}, X_{21}, X_{23}, X_{36}, X_{37}, X_{39}, X_{40}, X_{42}, X_{43}, X_{31}\}$$

从表示系统安全性的最小径集可以看出，加油部分火灾爆炸事故的预防途径有 4 个，分别是 P_1 、 P_2 、 P_3 、 P_4 ，只要保证任何一组最小径集中基本事件的集合都不发生，顶上事件便不会发生。其中 P_3 包含的基本事件只有 X_1 （在燃烧、爆炸极限范围内），也就是说只要泄漏的油气达不到燃烧、爆炸的极限，该站加油部分则不会发生火灾、爆炸事故。

2.1.8 事故后果模拟分析

该项目定量分析采用事故后果模拟分析。

汽油泄漏后，蒸汽扩散与空气形成混合物可能会发生爆炸，由于汽油所占比例较大为 90%，本次评价以汽油为主。

1. 液体泄漏模型

以加油机枪损坏造成加油管泄漏为对象，进行液体泄漏模拟。则其泄漏速度假设为加油机的最大加油速度为 60L/min、泄漏时间为 30s。

如果泄漏的液体已达到人工边界，则液池面积即为人工边界围成的面积。如果泄漏的液体未达到人工边界，则可假设液体的泄漏点为中心成扁圆柱形在光滑平面上扩散，这时液池半径 r 用下式计算：

(1) 瞬时泄漏（时间不超过 30s）时：

$$r = \left(\frac{8gm}{\pi\rho} \right)^{\frac{\sqrt{t}}{4}}$$

式中： r ——液池半径，m；

m ——泄漏的液体质量，kg；

g ——重力加速度， $g=9.8\text{m/s}^2$

t ——泄漏时间，S。

泄漏速度为 60L/min、泄漏时间为 30s，得出液池半径 $r=0.67\text{m}$ 。

(2) 蒸发速率

质量蒸发：当地面传热停止时，热量蒸发終了，转而由液池表面之上气流运动使液体蒸发称为质量蒸发。蒸发速度 Q 为：

$$K = \alpha Sh \frac{A}{L} \rho_1$$

式中： α ——分子扩散系数， m^2/s

Sh ——舍伍德系数；

A ——液池面积， m^2 ；

L ——液池长度，m；

由此计算出蒸发速率 $K=0.025\text{kg/s}$

2. 爆炸性气体扩散

假定泄漏汽油挥发成气体，假设爆炸性气体以半球状向空中扩散，形成的爆炸性气体区域。

假定泄漏半径为 R ，泄漏以半球形泄漏，爆炸下限值为 V ，则达到爆炸下限值时所需爆炸性气体的泄漏量 M 为：

$$M = \frac{4}{3}\pi \times R^3 \times 0.5 \times V$$

式中： M 为气体泄漏量(m^3)， V 为气体的爆炸下限(%)

由气体或液体泄漏模型得气体或液体的泄漏速度 Q_0 ，假设泄漏液体汽化率为 K ，气态物质在空气中的扩散速度为 $1m/s$ ，则造成火灾、爆炸事故所需要的时间 T 为：

$$T = M / (Q_0 \times K) + R / 60 \text{ (s)}$$

各爆炸性气体达到爆炸下限的时间见表 2.1.8-1。

表 2.1.8-1 爆炸性气体达到爆炸下限所需时间

物质	假定蒸发气体扩散半径 (m)	爆炸下限	蒸汽扩散速率 (kg/s)	达到爆炸下限值所需时间 T (s)
汽油	5	1.3%	0.025	181.3

3. 蒸汽云爆炸伤害模型

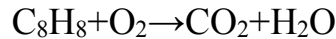
随着近年来城乡交通的大发展，加油站数量与日剧增，加油站的安全性日益引起人们的关注。本节采用 G·M 莱克霍夫计算方法对加油站埋地储罐爆炸事故进行定量分析。

汽油储罐和柴油储罐均可能发生爆炸，由于汽油的爆炸极限较小，发生的可能性大，所以本次评价以汽油储罐（乙醇汽油中，汽油所占比例较大，为 90%）为主。

该站有 3 个 $30m^3$ 埋地汽油罐，1 个 $30m^3$ 埋地柴油罐。由于加油站储

油罐埋地敷设，爆炸时周围土壤要吸收一部分能量，因此采用 G·M 莱克霍夫计算方法进行分析，根据危险最大化原则，对处于同一罐区所有汽油罐进行计算，即汽油储量为 90m³。

汽油主要成分为辛烷，汽油爆炸是以汽油蒸汽与储罐中空气进行蒸汽爆炸计算得出：



以 90m³ 储罐中有约 90m³ 的空气和数升的乙醇汽油进行计算，90m³ 的空气约有 18900L 的氧气，其摩尔数为 18900L / (22.4L/mol) = 843.75mol，计算得出最大有 84.38mol 的汽油参加蒸汽云爆炸。

汽油罐发生爆炸时放出的能量与氧气量以及汽油的放热性有关：

$$W_{\text{TNT}} = m \cdot H_c / q_{\text{TNT}}$$

式中：W_{TNT}：TNT 当量为 kg；

m：油的摩尔数，mol；

H_c：油品的最大发热量，5445.3kJ/mol；

q_{TNT}：TNT 爆炸时所释放出的能量，一般取其平均值 4500kJ/kg。

故：W_{TNT} = 84.38 × 5445.3 / 4500 = 102.11kg

G·M 莱克霍夫经过沙质粘地中实验得出的冲击波超压与距离之间关系式为：

$$R = \left(\frac{8W_{\text{TNT}}}{P'} \right)^{1/3}$$

式中 P' = 10P，P 为爆炸冲击波超压，kgf/cm²；R：爆炸中心到所研究点的距离，m；W_{TNT} 当量为 kg。

利用此公式可得到任意距离处的冲击波超压。

将 P=0.02 代入上式计算，R = (8 × 102.11 / 0.2)^{1/3} = 15.9m

发生爆炸时形成强大的冲击波，冲击波的超压可造成人员伤亡和建筑

物破坏。下表中列出了不同冲击波超压下人员的伤害程度以及利用莱克霍夫关系式得到的距离。

表 2.1.8-2 冲击波超压对人体的伤害作用距离

超压 P/MPa	伤害作用	伤害距离 (m)	超压 P0/MPa	伤害作用	伤害距离 (m)
0.02~0.03	轻微作用	15.9~13.9	0.05~0.10	内脏严重损伤或死亡	11.8~9.3
0.03~0.05	听觉器官损伤或骨折	13.9~11.8	>0.1	大部分人员死亡	<9.3

根据上表可知，当超压小于 0.02MPa 时，人员才方能免于损伤，此时的安全距离为 15.9m。

2.2 评价结果分析

2.2.1 危险有害因素辨识结果

该站主要的危险有害因素是火灾爆炸、中毒和窒息，其他的危险有害因素是物体打击、车辆伤害、触电、坍塌、高处坠落、高低温伤害等。依据《危险化学品重大危险源辨识》(GB18218-2018)，该站未构成重大危险源。

2.2.2 预先危险性分析评价结果

采用预先危险性分析法对主要装置或设施和公辅工程存在的固有危险、有害因素可能导致事故的原因、后果分析，确定可能造成各类事故的固有危险程度，提出消除、预防、控制和减少危险、有害因素的对策和措施，评价结果见表 2-20；详细过程见 2.1.6。

通过预先危险性分析评价，主要装置或设施、公辅工程可能存在的主要危险危害为火灾、爆炸、触电，其次为中毒和窒息、车辆伤害、高/低温

危害、坍塌、物体打击、高处坠落等。

项目总的危险程度为III级。

表 2-20 PHA 分析结果汇总表

主要危险危害	评价单元	
	主要装置及设施	公辅工程
火灾、爆炸	III	II
中毒和窒息	II	/
触 电	II	II
车辆伤害	II	/
物体打击	II	/
高处坠落	II	/
坍塌	II	/
高/低温危害	II	II
机械伤害	II	/

2.2.3 事故树分析结果

根据火灾、爆炸事故树分析，从表示系统安全性的最小径集可以看出，加油站火灾爆炸事故的预防途径有 4 个，只要保证任何一组最小径集中基本事件的集合都不发生，上述事件便不会发生。分析过程见 2.1.7。

2.2.4 事故后果模拟分析结果

2.2.4.1 具备爆炸、火灾事故需要的时间

1.火灾事故需要的时间

汽油、柴油泄漏后遇到火源引起火灾的时间几乎为 0。

2.爆炸事故需要的时间

本项目涉及汽油、柴油属于危险化学品，因为汽油的爆炸下限很小，发生事故的可能性大，所以本次评价以汽油为主。若汽油发生泄漏时在一定的区域内扩散，其蒸汽与空气混合形成爆炸性混合物，遇到火源可能会造成爆炸事故。

假定加油枪发生泄漏，则在泄漏点半径 5m 范围内汽油蒸汽达到爆炸

下限的时间见表 2-21；详细过程见 2.1.8。

表 2-21 汽油泄漏达到爆炸下限所需时间

物质	假定蒸发气体 扩散半径 (m)	爆炸下限	蒸汽扩散速率 (kg/s) 时	达到爆炸下限值 所需时间 T (s)
汽油	5	1.3%	0.025	181.3

2.2.4.2 出现爆炸、火灾、中毒事故造成人员伤亡的范围

该站的汽油储罐在一定条件下可能会发生爆炸，并会产生冲击波超压，表 2-22 描述了冲击波超压对人体的伤害作用，表 2-23 列出了爆炸冲击波对人体的伤害范围；其具体分析过程见 2.1.8。

表 2-22 冲击波超压对人体的伤害作用

超压 P_0 /MPa	伤害作用
0.02~0.03	轻微损伤
0.03~0.05	听觉器官损伤或骨折
0.05~0.1	内脏严重损伤或死亡
>0.1	大部分人员死亡

表 2-23 爆炸冲击波对人体的伤害范围

超压 P_0 /MPa	伤害半径 (m)
0.02	轻伤半径
	15.9
0.05	重伤半径
	11.8
0.1	死亡半径
	9.3

2.3 事故案例分析

2.3.1 事故案例

[案例 1] 利辛县“2017.12.25”汝集镇废弃油罐爆炸事故

1、事故概况及经过

2017 年 12 月 24 日下午，任大玉、高新伟开一辆农用三轮车到汝集镇中华村加油站，向李广禹购买 4 个废弃油罐。其中：2 个汽油罐，每个罐容积约 30m³，2 个柴油罐，每个罐容积约 36m³。双方谈好价格后，任大玉、

高新伟交付定金 200 元。

25 日 8 时许，任大玉、高新伟、高峰、高峰（小峰）四个人开三辆农用车来到中华村加油站，李广禹带他们到加油站南约 5 里处省道 202 线东侧汝可新粮食收购点地磅称重后，任大玉和高新伟先回到加油站，从加油站厕所内接通电源后开始从南端 1#废汽油罐进行切割。四个废弃油罐从南往北依次排列，罐体呈南北走向，南边两个是汽油罐、北边两个是柴油罐。

8 时 30 分许，任大玉、高新伟在 1#汽油罐南头用磨光机进行切割时，油罐发生爆炸。1#汽油罐发生爆炸后撞击了相邻 2#汽油罐和 3#柴油罐。2#汽油罐受到撞击，约 3~5 分钟后发生爆炸。

1#废汽油罐发生爆炸后，3#柴油罐被撞击北移至农用车南侧依然呈南北方向，1#汽油罐爆炸时逆时针旋转 90 度，2#汽油罐和 4#柴油罐被连环撞击，2#汽油罐也逆时针旋转约 90 度，4#柴油罐被撞飞，掠过高峰农用车落至其车东北侧，南端封头被撞击凹陷，任大玉和高新伟当场被炸伤，李广禹在爆炸罐体东北侧 6 米左右被震倒地，高峰和高峰（小峰）在北部农用车南被震倒地。2#汽油罐因受爆炸撞击，约 3-5 分钟后发生爆燃爆炸，油罐封头被炸飞。任大玉、高新伟 2 人经“120”急救医生检查确认死亡，李广禹因冲击波震动导致主动脉夹层，当天经利辛县人民医院转蚌埠医学院第一附属医院血管科治疗，高峰（小峰）鼻骨骨折、面部等受伤在利辛县人民医院急诊科，高峰轻微头晕在自己家休息。

2、事故原因分析：

（1）事故原因技术分析

①汽油的理化性质

油品的一大类，危险货物编号：31001。复杂烃类(碳原子数约 4~12)的混合物。无色至淡黄色的易流动液体。自燃温度为 415~530℃，空气中

含量为 74~123g / m³时遇火爆炸。储运：保持容器密封，配备相应品种和数量的消防器材。罐储时要有防火防爆技术措施。禁止使用易产生火花的机械设备和工具。灌装要控制流速（不超过 3m/s），且有接地装置，防止静电积聚。

②废弃油罐的处理

利辛县汝集镇中华村加油站废弃的 4 个油罐，在从加油站地槽吊出时，连接油罐的管道、阀门均已拆掉，油罐内残余的汽油（柴油）没有作进一步排净处理，且罐内未进行注水置换。通过油罐的各法兰口进入的空气和挥发油气，在油罐空间内形成混合爆炸气体。

③发生爆炸的原因

任大玉、高新伟用磨光机对 1#汽油罐进行切割，磨光机与罐体钢板高速摩擦时产生高温、火花，当罐内油气混合气体达到爆炸极限时，便发生爆炸。1#汽油罐爆炸产生的火花引起 2#汽油罐爆炸。

（2）事故发生的直接原因分析

①违规冒险作业。任大玉、高新伟没有金属切削特种作业资质，没有安全置换易燃易爆残留物，直接冒险作业，用磨光机对 1#汽油罐进行切割，是本次事故发生的直接原因之一。

②废弃油罐不安全状态。因未采取注水或者置换油罐内部易燃易爆气体，导致废弃油罐处于易燃易爆危险状态，是本次事故发生的直接原因之一。

（3）事故发生的间接原因分析

①作业人员、售罐人员、经营者、实际控制人缺乏安全常识和防范意识，长期非法经营，安全管理措施严重缺失，是本次事故发生的间接原因。

②村镇干部、相关部门人员缺乏安全防范意识，没有严格按照上级文

件和通知具体要求督促业主做好注水、警示和巡查看管等工作，是本次事故发生的间接原因。

3、防止同类事故的措施：

①废旧油罐切割作业人员必须持有有效的专业操作资格证书，熟悉、掌握废旧油罐处理安全技术操作方法，方能进行切割作业。

②盛装过油料的容器，在动火、切割作业前，必须使用石油类油污清洗剂进行浸泡、清洗、吹喷，清除废旧油罐内的残油，待容器内所含的易燃易爆气体、液体，降到安全系数后，方可动火。

③切割前要在罐内装满清水，或者使用便携式水切割机进行切割。切不可急于求成，没进行前期处理就开始切割，容易造成严重后果。

④在切割废旧油罐时，应注意充分通风，降低可燃气体浓度。

⑤废旧油罐切割作业必须有专人进行现场监护。

⑥严禁同时切割两台（及以上）废旧油罐。

[案例 2]2019.1.11 南京金安油罐爆炸事故

1、事故概况及经过

2019 年 1 月 11 日 8 时 25 分许，南京金安油罐清洗部工人在中石化六合利华加油站地下 2 号柴油罐清罐作业过程中，发生闪爆事故，造成 1 人死亡、2 人受伤。经初步调查，事故发生的直接原因是：清罐过程中，未将 2 号柴油罐与油气回收系统的连通管道隔断，汽油罐内挥发的油气通过油气回收系统扩散至 2 号柴油罐内形成爆炸性混合物，遇点火源发生闪爆。

2、事故原因分析

企业安全生产主体责任不落实，违法进行试营业；未制定清罐作业方案，未辨识受限空间作业风险，未遵守“先通风、再检测、后作业”的作业程序，未办理进入受限空间安全作业证，违章冒险作业；安全教育培训流于形式，

从业人员安全意识淡薄,安全技能差,不熟悉加油站工艺流程,不清楚清罐作业程序、设备实施改造情况,监护人员缺乏基本的应急救援知识和能力;自动控制 all 系统形同虚设,汽油罐、柴油罐的液位已达到高报警和高高报警值,自动控制系统没有起到报警、紧急切断的作用;对承包商安全管理不严格,作业过程缺乏有效管控。

3、防止同类事故的措施

- (1) 加油站应制定受限空间作业管理制度并严格执行;
- (2) 制定事故应急预案,加强员工安全教育和安全意识;
- (3) 加油站设备的维修应让专业人员进行,并严格操作规程。

2.3.2 根据国内外加油站安全事故分析

根据调查材料的统计,油罐着火几率很低,年平均着火几率为 0.448%,而多数火灾事故是操作时不遵守安全防火规定或违反操作规程造成的。因此,只要遵守各项安全制度和操作规程,提高管理水平,火灾事故是可以避免的。但如果违反操作规程,会造成防爆电器失效、各种静电火花、铁器碰撞、人为破坏和自然雷击,从而有可能会造成油罐、加油机等设施发生爆炸着火事故。油品如因不慎泄漏,在正常作业场所里,由于爆炸危险区域内采用的均是防爆电器,不会因电气原因造成爆炸着火,但是由于泄漏的油品会蒸发形成油蒸汽,在适当条件下,油蒸汽浓度就有可能达到爆炸极限,如果有人为不安全因素,如静电火花、铁器碰撞火花等造成爆炸着火事故。因此要求日常巡查人员要对油罐区及检漏管仔细检查,发现有较浓油气时要马上确定原因,另一方面要定期对油罐进行内部无损检测,发现隐患及时处理。

2.3.3 事故风险程度总结

如果以上情况使加油站设施爆炸着火，所造成的人员伤亡主要是站内职工、及个别前来加油人员，若出现爆炸着火，如油罐发生火灾事故，事故状态下应及时采用灭火器、灭火毯等灭火，只要采取必要的防范措施，事故完全可在控制的范围之内。

该加油站在正常经营情况下，会产生少量的污水，但不会造成环境污染。

2.4 依据

2.4.1 主要法律法规

表 2.4.1 主要法律法规一览表

序号	法律、法规标题	发文字号
1	中华人民共和国安全生产法（2021）	中华人民共和国主席令第13号，根据主席令第88号修改
2	中华人民共和国消防法（2021）	中华人民共和国主席令第29号，根据主席令第81号修改
3	中华人民共和国劳动法（2018）	中华人民共和国主席令第 24 号
4	中华人民共和国特种设备安全法（2013）	中华人民共和国主席令[2013]第 4 号
5	危险化学品安全管理条例（2013）	中华人民共和国国务院令第 591 号，国务院令第 645 号修正
6	建设工程安全生产管理条例（2004）	中华人民共和国国务院令第 393 号
7	建设工程质量管理条例（2019）	国务院令第 279 号，根据国务院令第 714 号修订
8	特种设备安全监察条例（2009）	中华人民共和国国务院令第 549 号
9	生产安全事故报告和调查处理条例（2007）	中华人民共和国国务院令第 493 号
10	生产安全事故应急条例（2019）	中华人民共和国国务院令第 708 号

2.4.2 部门规章

表 2.4.2 部门规章一览表

序号	部门规章标题	发文字号
1	国务院关于进一步强化企业安全生产工作的通知	国发[2010] 第 23 号
2	特种作业人员安全技术培训考核管理规定 (2015 年修订版)	原国家安监总局令第 30 号(根据 80 号令修改)
3	建设项目安全设施“三同时”监督管理办法 (2015 年修订版)	原国家安监总局令第 36 号 (根据 77 号令修改)
4	生产安全事故应急预案管理办法 (2019)	原国家安全生产监督管理总局令第 88 号, 根据应急管理部令第 2 号修正
5	建筑工程消防设计审查验收管理暂行规定 (2020)	2020 年 4 月 1 日住房和城乡建设部令第 51 号公布, 根据 2023 年 8 月 21 日住房和城乡建设部令第 58 号修正
6	危险化学品目录 (2022 调整版)	原安全监管总局会同工业和信息化部等九部门 2015 年第 5 号公告 (根据应急管理部、工业和信息化部等 10 部门公告 2022 年 第 8 号调整)
7	危险化学品经营许可证管理办法 (2015)	原国家安全生产监督管理总局令第 55 号, 根据原国家安全生产监督管理总局令第 79 号修改
8	危险化学品建设项目安全监督管理办法 (2012)	原国家安全生产监督管理总局令第 45 号
9	首批重点监管的危险化学品安全措施和事故应急处置原则	安监总厅管三[2011]第 142 号
10	首批重点监管的危险化学品名录的通知	安监总厅管三[2011]第 95 号
11	国务院安委会办公室关于进一步加强危险化学品安全生产工作的指导意见	安委办[2008] 26 号
12	国家安全监管总局关于公布首批重点监管的危险化学品工艺目录的通知	安监总管三[2009] 116 号
13	国家安全监管总局关于公布第二批重点监管危险化学品工艺目录等通知	安监总管三 (2013) 3 号
14	高毒物品目录	卫法监发[2003]142 号
15	易制爆危险化学品名录 (2017 年版)	中华人民共和国公安部公告

序号	部门规章标题	发文字号
16	各类监控化学品名录	中华人民共和国工业和信息化部令[2020]第52号

2.4.3 地方法规、规章

表 2.4.3 地方法规、规章一览表

序号	地方法规、规章标题	发文字号
1	安徽省安全生产条例	安徽省人民代表大会常务委员会公告[2017]第61号
2	安徽省人民政府关于进一步加强企业安全生产工作的实施意见	皖政〔2010〕第89号
3	转发国家安监总局关于做好建设项目安全监管工作的通知	安徽省安全生产监督管理局 皖安监规〔2006〕第185号
4	关于危险化学品经营许可有关事项的通知	皖安监化[2009]第131号
5	关于贯彻实施《危险化学品建设项目安全监督管理办法》的意见	皖安监三[2012]第34号
6	关于印发《危险化学品非煤矿山建设项目安全设施“三同时”暂行规定》的通知	皖安监法[2015]第29号
7	《安徽省应急管理厅关于有关成品油危险化学品经营许可相关事项的通知》	皖应急函〔2022〕527号
8	亳州市应急局关于做好柴油危险化学品经营许可工作的通知	亳应急〔2022〕25号

2.4.4 标准规范

表 2.4.4 标准规范一览表

序号	名称	标准号
1	汽车加油加气加氢站技术标准	GB50156-2021
2	加油加气站信息系统建设技术规范	SY/T7671-2022
3	电动汽车充电站设计规范	GB50966-2014
4	建筑设计防火规范	GB50016-2014(2018年修订)
5	建筑防火通用规范	GB55037-2022
6	工业企业总平面设计规范	GB50187-2012
7	加油加气站视频安防监控系统技术要求	AQT 3050-2013

序号	名 称	标准号
8	视频安防监控系统工程设计规范	GB 50395-2007
9	企业职工伤亡事故分类	GB 6441-1986
10	生产过程危险和有害因素分类与代码	GB/T13861-2022
11	生产过程安全卫生要求总则	GB12801-2008
12	危险化学品仓库储存通则	GB15603-2022
13	加油站作业安全规范	AQ 3010-2022
14	汽车加油加气站消防安全管理	XF/T 3004-2020
15	危险化学品重大危险源辨识	GB18218-2018
16	易燃易爆性商品储存养护技术条件	GB17914-2013
17	危险货物品名表	GB12268-2012
18	建筑物防雷设计规范	GB50057-2010
19	建筑抗震设计规范	GB50011-2010（2016版）
20	中国地震动参数区划图	GB 18306-2015
21	20kV 及以下变电所设计规范	GB50053-2013
22	低压配电设计规范	GB50054-2011
23	防止静电事故通用导则	GB12158-2006
24	燃油加油站防爆安全技术 第 1 部分：燃油加油机防爆安全技术要求	GB/T 22380.1-2017
25	燃油加油站防爆安全技术 第 2 部分：加油机用安全拉断阀结构和性能的安全要求	GB/T22380.2-2019
26	燃油加油站防爆安全技术 第 3 部分：剪切阀结构和性能的安全要求	GB/T22380.3-2019
27	消防安全标志设置要求	GB/T15630-1995
28	高处作业分级	GB/T3608-2008
29	生产经营单位生产安全事故应急预案编制导则	GB/T29639-2020
30	消防设施通用规范	GB 55036-2022
31	建筑灭火器配置设计规范	GB50140-2005
32	《车用柴油》国家标准第 1 号修改单	GB 19147-2016/XG1-2018
33	爆炸危险环境电力装置设计规范	GB50058-2014
34	国家电气设备安全技术规范	GB19517-2009
35	危险化学品企业特殊作业安全规范	GB30871-2022
36	个体防护装备配备规范 第 1 部分：总则	GB39800.1-2020
37	个体防护装备配备规范 第 2 部分：石油、化工、天然气	GB39800.2-2020
38	钢-玻璃纤维增强塑料双层埋地储油罐	JC/T2286-2014

第三章 项目安全生产条件分析

3.1 建设项目外部情况

3.1.1 当地自然条件对建设项目安全生产的影响和安全措施是否科学、可行

3.1.1.1 项目所在地的自然条件

亳州市地处北温带南部，属暖温带半湿润季风气候区，为热带海洋气团和极地大陆气团交替控制接触地带。气候湿润，雨量适中，季风明显，日照充足，无霜期 209 天。水、热资源优于北方，光资源优于南方，适宜各种作物生长。冬季长达 135 天，年日照时数长达 2507.6 小时，全年太阳辐射总量长达 130.43 千卡/厘米² 左右；年平均气温为 14.5℃；年平均降水量 805 毫米。

3.1.1.2 地质

亳州市全境呈东南西北向斜长形，整个亳州地势西北高而东南低，以 1/9000 地面自然坡降向东南微倾。西北部谯城区詹楼地势最高，海拔 42.5 米；东南以利辛县展沟南部最低，海拔 22 米，相对落差 20.5 米。由于受河流蜿蜒切割变迁和黄河历次南泛的影响，形成平原中岗、坡、碟形洼地相间分布，具有“大平小不平”的地貌特征。

3.1.1.3 水文

亳州市辖区内流域面积 10 平方公里以上河道 367 条，50 平方公里以上河道 72 条，100 平方公里以上河道 42 条，分属淮河水系和洪泽湖水系。主要干流河道有涡河、西淝河、茨淮新河、北淝河、芡河等。

涡河左岸自谯城区牛集镇灵子门行政村代桥自然村首先入境，东南流经涡阳县至蒙城县移村集出境入怀远县，境内长 173 公里，流域面积 4039

平方公里；西淝河自谯城区淝河镇入境，东南流经涡阳县，至利辛县展沟镇出境 入凤台、颍上县界，境内长 123.4 公里，流域面积 1871 平方公里；茨淮新河自利辛县大李集镇入境，向东流经利辛县境南部，至蒙城县邹楼出境入怀远县，境内长 66 公里，流域面积 1401 平方公里。

3.1.1.4 抗震设防烈度

根据中华人民共和国国家标准《建筑抗震设计规范》、《中国地震动参数区划图》谯城区抗震设防烈度为 7 度，设计基本地震加速度值为 0.10g。

3.1.1.5 当地自然条件对建设项目安全生产的影响及安全措施

当地自然条件对建设项目安全生产的影响及安全措施见下表。

表 3-1 当地自然条件对建设项目安全生产的影响及安全措施

序号	自然条件对建设项目的影	安全措施	是否可行
1	气温过高可能造成油罐发生爆炸，更易造成加油站工作人员中暑、气温过低易造成户外工作人员冻伤。	该加油站是埋地油罐，高低温对油罐影响不大；加油站采用空调采暖、降温，冬天室外作业发放保暖设施；	可行
2	雪载荷过大易压坏罩棚，站房。	该站的油罐为埋地油罐，对油罐影响不大；罩棚采用钢结构；站房采用砖混结构；	可行
3	雷暴日较多可能会造成加油站发生火灾爆炸事故。	该站是埋地油罐，对油罐影响不大；站房、罩棚等安装避雷针等避雷设施；	可行
4	地势可能出现下陷等。	已取得土地证；	可行
5	若加油站地质标高低于历史最高洪水位，发生特大暴雨或特大洪水时，可能造成人员伤亡。	该站的地质标高高于历年洪水位；	可行
6	地震可能造成人员伤亡。	该站是设置的油罐为埋地油罐；	可行

当地自然条件对建设项目安全生产造成的影响采取的安全措施可行。

3.1.2 建设项目周边重要场所、区域及居民分布情况，建设项目的设施分布和连续生产经营活动情况及其相互影响情况，安全防范措施是否科学、可行

3.1.2.1 建设项目周边重要场所、区域及居民分布情况，建设项目的设施分布

站外情况：该站位于安徽省亳州市谯城区 307 省道（现 S309 省道）收费站南 500 米。站外东侧为空地，西侧为 S309S 省道，北侧为亳州鑫达寄宿小学（重要公共建筑物），南侧为民建（三类保护物）。

站内情况：项目设有加油区、油罐区、充电区、洗车区，加油区、储油区位于站房南侧，站房位于站区东侧，充电区位于站区北侧，洗车区位于站区南侧。

3.1.2.2 项目内在的危险、有害因素和项目可能发生的各类事故对项目周边单位生产、经营活动或者居民生活的影响

该站可能存在火灾、爆炸、中毒、触电、车辆伤害、高、低温危害、坍塌、物体打击、高处坠落等危险有害因素。

触电、高、低温危害、坍塌、物体打击、高处坠落等，可能发生的区域主要在站内，对周边环境基本不构成影响。

该站的工艺装置、设施与周边环境的安全距离符合《汽车加油加气加氢站技术标准》（GB50156-2021）的要求，其火灾、爆炸、中毒等危险、有害因素，对该站周边环境影响较小。通过事故后果模拟分析，若汽油罐发生爆炸造成的死亡半径为 9.3m，重伤半径为 11.8m，轻伤半径为 15.9m。

1.站外：该站汽油罐距离北侧学校大于 50m，若汽油储罐一旦发生爆炸，对学校影响较小。

2.站内：油罐南侧设有辅房，距离项目最近的汽油罐为 18.2m，如汽油罐发生爆炸，可能对部分人员造成一定影响。

该站的加油机、埋地油罐区及油罐车卸油时一旦产生火灾爆炸，会波及到区域，可能产生的影响有：可能会导致加油机等设备设施损坏；导致电力设备设施遭到破坏产生漏电，会产生火灾爆炸事故。另外，每天很多加油车辆来此加油，可能会产生车辆伤害，有可能会撞到加油机等，可能

会导致设备设施的损坏导致汽油的泄漏及电的泄漏，另外车辆可能会撞到正在加油的加油人员和车辆，造成伤害。

3.1.2.3 建设项目周边单位生产、经营活动或者居民生活对项目投入生产后的影响

该站位于安徽省亳州市谯城区 307 省道（现 S309 省道）收费站南 500 米。站外东侧为空地，西侧为 S309 省道，北侧为亳州鑫达寄宿小学（重要公共建筑物），南侧为民建（三类保护物）。

1.站外：周边环境与该站的工艺装置、设施安全距离符合《汽车加油加气加氢站技术标准》（GB50156-2021）的要求，因此站外周边生产、经营活动或者居民生活对项目投入生产后影响较小。

2.站内：泄漏出的汽油、柴油，如果达到爆炸极限，遇上火源会发生火灾爆炸，从而会导致该站重大人员伤亡以及加油工艺设施的损坏。

另外，该站加油车辆来往频繁，因乱占车道或者车辆驾驶员疲劳驾驶等情况，相互之间可能会产生车辆伤害。

3.1.2.4 该站采取的安全措施是否可行

该站的工艺装置、设施与周边环境的安全距离符合《汽车加油加气加氢站技术标准》（GB50156-2021）的要求，该站采取的安全措施可行。

3.1.3 外部安全防护间距与相关法律、法规、标准规范的符合性。

该站油罐、通气管口、加油机与站外建、构筑物的防火距离见下表。

表 3-2 建设项目选址条件安全检查表

序号	检查内容	依据	检查情况	结果
1	汽车加油加气加氢站的站址选择应符合有关规划、环境保护和防火安全的要求，并应选在交通便利、用户使用方便的地方。	《汽车加油加气加氢站技术标准》第 4.0.1 条（GB50156-2021）	选址符合加油站布点规划，符合城镇总体规划的要求。	符合
2	在城市中心区不应建一级汽车加油加气加氢站、CNG 加气母站。	《汽车加油加气加氢站技术标准》第 4.0.2 条	本站为二级加油站。	符合

序号	检查内容	依据	检查情况	结果
		(GB50156-2021)		
3	城市建成区内的加油加气加氢站宜靠近城市道路，但不宜选在城市干道的交叉路口附近。	《汽车加油加气加氢站技术标准》第 4.0.3 条 (GB50156-2021)	该站位于安徽省亳州市谯城区 307 省道（现 S309 省道）收费站南 500 米，站外西侧为 S309 省道，交通便利。	符合
4	加油站、各类合建站中的汽油、柴油工艺设备与站外建（构）筑物的安全间距，不应小于表 4.0.4 的规定。	《汽车加油加气加氢站技术标准》(GB50156-2021) 第 4.0.4 条	加油站的油罐、加油机和通气管管口与站外建、构筑物的防火距离符合表 4.0.4 的规定	符合

评价小结：建设项目选址条件共检查了 4 项，全部符合要求。该加油站符合《汽车加油加气加氢站技术标准》（GB50156-2021）的要求。

3.1.3.1 汽油设备与站外建(构)筑物的安全间距

表 3-3 汽油罐与站外建（构）筑物的安全间距

方位	建、构筑物名称	依据标准	规范要求 (m)	设计间距 (m)	检查结果
东	空地	《汽车加油加气加氢站技术标准》(GB50156-2021) 中表 4.0.4	/	/	/
西	S309 省道		5.5	45.7	符合
南	民建（三类保护物）		8.5	>30	符合
北	亳州鑫达寄宿小学		35	92.2	符合

表 3-4 汽油通气管管口与站外建（构）筑物的安全间距

方位	建、构筑物名称	依据标准	规范要求 (m)	设计间距 (m)	检查结果
东	空地	《汽车加油加气加氢站技术标准》(GB50156-2021) 中表 4.0.4	/	/	/
西	S309 省道		5	51.7	符合
南	民建（三类保护物）		7	>30	符合
北	亳州鑫达寄宿小学		35	94.5	符合

表 3-5 加油机与站外建（构）筑物的安全间距

方位	建、构筑物名称	依据标准	规范要求 (m)	设计间距 (m)	检查结果
东	空地	《汽车加油加气加氢站技术标准》(GB50156-2021) 中表 4.0.4	/	/	/
西	S309 省道		5	23.6	符合
南	民建（三类保护物）		7	>40	符合

北	亳州鑫达寄宿小学		35	70.3	符合
---	----------	--	----	------	----

3.1.3.2 柴油设备与站外建(构)筑物的安全间距

表 3-6 柴油罐与站外建（构）筑物的安全间距

方位	建、构筑物名称	依据标准	规范要求（m）	设计间距（m）	检查结果
东	空地	《汽车加油加气加氢站技术标准》 (GB50156-2021) 中表 4.0.4	/	/	/
西	S309 省道		3	46.1	符合
南	民建（三类保护物）		6	>40	符合
北	亳州鑫达寄宿小学		25	89	符合

表 3-7 柴油通气管管口与站外建（构）筑物的安全间距

方位	建、构筑物名称	依据标准	规范要求（m）	设计间距（m）	检查结果
东	空地	《汽车加油加气加氢站技术标准》 (GB50156-2021) 中表 4.0.4	/	/	/
西	S309 省道		3	51.9	符合
南	民建（三类保护物）		6	>40	符合
北	亳州鑫达寄宿小学		25	94.5	符合

小结：通过图纸检查与现场检查该站站址选择单元符合《汽车加油加气加氢站技术标准》（GB50156-2021）的要求。

3.2 建设项目站区总平面布局情况

3.2.1 建设内容（包括建筑面积、火险划分、耐火等级、间距等）

主要建、构筑物名称、结构形式、火险类别、耐火等级、占地面积、建筑面积、层数见表。

表 3-8 主要建、构筑物一览表

序号	名称	火灾危险性类别	耐火等级	建筑面积(m ²)	层数	备注
1	站房	/	二级	500	2	利旧改造
2	辅房	/	二级	113	1	利旧
3	汽服用房	/	二级	133	1	利旧
4	配电室	/	二级	2.3	1	利旧

5	罩棚	甲类	二级	253	1	利旧改造，重新装修，电气线路重新敷设。
6	储罐区	甲类	/	/	/	原罐区利旧，有4个30m ³ 双层罐（3汽1柴）
7	加油岛	甲类	/	/	/	新建，4台四枪潜油泵加油机利旧改造

表 3-9 加油机与站内设施之间的防火间距一览表

方位	建、构筑物名称	依据标准	规范要求 (m)	设计间距 (m)	检查结果
东	站房	《汽车加油加气加氢站技术标准》 (GB50156-2021) 中表 4.0.4、表 5.0.13-1	5	6.1	符合
南	洗车机		7	48.4	符合
	辅房		7	48	符合
北	充电桩		6	49.9	符合
	汽服用房		7	25.3	符合
	配电室		6	45.3	符合
	箱变		6	49.4	符合

表 3-10 汽油油罐与站内设施之间的防火间距一览表

方位	建、构筑物名称	依据标准	规范要求 (m)	设计间距 (m)	检查结果
东	围墙	《汽车加油加气加氢站技术标准》 (GB50156-2021) 中表 4.0.4、表 5.0.13-1、第 5.0.8 条	2	4	符合
南	围墙		2	32.7	符合
	辅房		8.5	18.2	符合
	洗车机		8.5	26.5	符合
北	汽服用房		8.5	48.8	符合
	柴油罐		0.5	0.6	符合
	充电桩		4.5	74.9	符合
	站房	4	6.5	符合	
	配电房	4.5	61.2	符合	
	箱变	4.5	68.1	符合	

表 3-11 柴油油罐与站内设施之间的防火间距一览表

方位	建、构筑物名称	依据标准	规范要求 (m)	设计间距 (m)	检查结果
东	围墙	《汽车加油加气加氢站技术标准》 (GB50156-2021) 中表 4.0.4、表 5.0.13-1、第 5.0.8 条	2	4.7	符合
南	围墙		2	41.9	符合
	辅房		6	27.8	符合
	洗车机		6	35.6	符合
	汽油罐		0.5	0.6	符合
北	汽服用房		6	45.5	符合
	充电桩		3	71.8	符合
	站房		3	3.3	符合
	配电房		3	58.2	符合
	箱变		3	65.1	符合

表 3-12 汽油通气管口与站内设施之间的防火间距一览表

方位	建、构筑物名称	依据标准	规范要求 (m)	设计间距 (m)	检查结果
东	围墙	《汽车加油加气加氢站技术标准》 (GB50156-2021) 中表 4.0.4、表 5.0.13-1、第 5.0.8 条	2	4.5	符合
西	油品卸车点		3	7.4	符合
南	围墙		2	39.8	符合
	辅房		7	23.8	符合
	洗车机		7	33.9	符合
北	汽服用房		7	51.5	符合
	充电桩		5	77.7	符合
	站房		4	9.4	符合
	配电房		5	63.7	符合
	箱变		5	70.6	符合

表 3-13 柴油通气管口与站内设施之间的防火间距一览表

方位	建、构筑物名称	依据标准	规范要求 (m)	设计间距 (m)	检查结果
东	围墙	《汽车加油加气加氢站技术标准》 (GB50156-2021) 中表 4.0.4、表 5.0.13-1、第 5.0.8 条	2	4.6	符合
西	油品卸车点		2	7.4	符合
南	围墙		2	40.7	符合
	辅房		6	24.7	符合
	洗车机		6	34.7	符合
北	汽服用房		6	51.2	符合
	充电桩		3	77.4	符合
	站房		3.5	9.2	符合
	配电房		3	63.5	符合

	箱变		3	70.3	符合
--	----	--	---	------	----

表 3-14 密封卸油点与站内设施之间的防火间距一览表

方位	建、构筑物名称	依据标准	规范要求 (m)	设计间距 (m)	检查结果
北	站房	《汽车加油加气加氢站技术标准》 (GB50156-2021) 中表 5.0.13-1	5	9.4	符合

小结：通过图纸检查，该站总平面布置单元符合《汽车加油加气加氢站技术标准》（GB50156-2021）的要求。

3.2.2 功能区划分、布置及辅助工程情况

（一）功能分区、布置

该站坐东向西，主要有站房、加油区、储油区、充电区、洗车区，其中加油区位于站房西侧罩棚下，储油区位于站房南侧，站房位于站区东侧。通气管管口位于站房南侧油罐区，油品卸车点位于罐区西侧；充电区位于站区北侧；洗车区位于站区南侧；加油区包括罩棚、加油机。加油车辆进出口分开设置。

（二）公辅工程

配套和辅助工程包括供电、供水、排水、消防和自控系统等，具体见表。

加油站坐东向西，站外东侧为空地，西侧为 S309S 省道，北侧为皖北外国语学校，南侧为民建（三类保护物）。站内按功能区划分为站房、加油区、储油区三个区。

表 3-15 配套和辅助工程情况

工程名称	能力（负荷）	介质来源
供电	加油站供电负荷等级为三级，电源引自市电，配电电压等级为 380V/220V，在站区设配电房。信息系统、应急照明系统设 24h 不间断供电电源。	当地供电管网

工程名称	能力（负荷）	介质来源
给水	本项目用水主要为生活用水、洗车机用水，另外还有少量用于冲洗地面、绿化用水。加油站内最高日用水量为 5m ³ /d，标准：办公为 50 L/人.d；考虑未预见水用量为总量的 10%；含绿化及路洒用水。	当地自来水管网
排水	室内排水系统采用污废合流排水方式，污废水经化粪池处理后排至市政排水管网。室外地面雨水沿地面坡度汇集至站内排水明沟，通过暗管排至沉泥池，经处理满足《污水综合排放标准》后排至市政污水管网；屋面雨水及空调水经落水管排入室外雨水管道，汇集后就近排入市政雨水管网。站内排出建筑物和围墙的污水，在建筑物和围墙内分别设置了水封井（独立的生活污水除外）。水封井的水封高度不小于 0.25m；水封井应设沉泥段，沉泥段高度不小于 0.25m。；罩棚雨水通过暗管收集排至市政雨水管网。室内排水采用 PVC-U 排水管，粘剂粘接。室外排水管采用 PVC-U 双壁波纹管，承插连接。	/
消防	加油区设置 4 个手提式干粉灭火器；综合站房设置 6 个手提式干粉灭火器，配电室配备 2 个手提式二氧化碳灭火器；油罐区设置 1 个 MFZ35 推车式磷酸铵盐干粉灭火器，同时设置沙子 2 立方米、5 块灭火毯和其它消防工器具。	自购
自控系统	地下储罐设远传液位仪，计算机安装在便利店内收银台处，110 报警系统安装在便利店内收银台处。采用视频监控系统。采用加油站智能管理系统，储罐设集中液位指示及报警，液位、进出油情况等可以随时查询，财务数据可自动打印。加油机工作时，流量信号通过电缆传至电脑上，实现加油结算，控制室电脑预留数据远传接口。	/

3.2.3 依托原有生产、储存条件的，其依托条件是否安全可靠

原罐区利旧，设置 SF 双层油罐 4 个（3 个 30m³ 汽油罐，1 个 30m³ 柴油罐），利旧改造 4 台四枪加油机，新建油品导示牌 4 个；原工艺管线利旧改造，新建 4 座单柱加油岛，并安装防撞柱；新建充电桩部分高清监控，原加油区、罐区及洗车区视频监控利旧；便利店面积扩大并按照中石化新形象标准行改，增设卫生间及相关功能用房调整，内部重新装修，站房后侧增加阳光走廊，站房二层卫浴间重新装修，站房外立面按照中石化新形象标准进行形改；原有 3 个一体化充电桩利旧，新建 4 个分体式充电桩，

设置在原充电桩附近，共 13 个充电车位；入口处洗车机利旧，按中石化标准重新装饰，站房后菜地硬化，汽服用房后方清理场地，场地硬化；原变压器附件增设 1 个 1250KVA 变压器；拆除原汽服用房侧的卫生间，辅房内外墙面重新粉刷，汽服用房外立面重新包装，内墙粉刷翻新；站前杜仲路正对的进站口用绿化带封堵。该站为改造项目依托原有生产，依托条件安全可靠。

3.2.4 总平面布置与相关法律、法规、标准规范的符合性

根据《汽车加油加气加氢站技术标准》（GB50156-2021），总平面布置安全检查表见下表。

表 3-16 总平面布置安全检查表

序号	检查项目	依据	设计情况	结论
1	车辆入口和出口应分开设置。	《汽车加油加气加氢站技术标准》（GB50156-2021）第 5.0.1 条	加油站车辆入口和出口分开设置。	符合
2	站区内停车位和道路应符合下列规定： 1. 站内车道或停车位宽度应按车辆类型确定。双车道或双车停车位宽度不应小于 9m；其他类型汽车加油加气加氢站的车道或停车位，单车道或单车停车位宽度不应小于 4m，双车道或双车停车位宽度不应小于 6m。2. 站内的道路转弯半径应按行驶车型确定，且不宜小于 9m。 3. 站内停车位应为平坡，道路坡度不应大于 8%，且宜坡向站外。4. 加油加气作业区内的停车位和道路路面不应采用沥青路面。	《汽车加油加气加氢站技术标准》（GB50156-2021）第 5.0.2 条	设计道路宽度双车道大于 6m 单车道大于 4m、道路为混凝土路面，站内的道路转弯半径不小于 9m、坡度符合要求。	符合
3	电动汽车充电设施应布置在辅助服务区。	《汽车加油加气加氢站技术标准》（GB50156-2021）第 5.0.7 条	该站电动汽车充电设施布置在辅助服务区。	符合
4	加油加气加氢站的变配电间或室外变压器应布置在作业区之外。变配电间的起算点	《汽车加油加气加氢站技术标准》（GB50156-2021）第 5.0.8 条	配电室、箱变位于站区北侧，其位于爆炸危险区域 3m 之外。	符合

	应为门窗等洞口。			
5	站房不应布置在爆炸危险区域。站房部分位于作业区内时，建筑面积等应符合本规范第 14.2.10 条的规定。	《汽车加油加气加氢站技术标准》（GB50156-2021）第 5.0.9 条	站房未布置在爆炸危险区域。	符合
6	汽车加油加气加氢站内的爆炸危险区域，不应超出站区围墙和可用地界线。	《汽车加油加气加氢站技术标准》（GB50156-2021）第 5.0.11 条	爆炸危险区域均位于站区围墙内。	符合
7	汽车加油加气加氢站的工艺设备与站外建（构）筑物之间，宜设置不燃烧体实体围墙，围墙高度相对于站内和站外地坪均不宜低于 2.2 M。当汽车加油加气加氢站的工艺设备与站外建（构）筑物之间的距离大于表 4.0.4~表 4.0.8 中安全间距的 1.5 倍，且大于 25m 时，可设置非实体围墙。面向车辆入口和出口道路的一侧可设非实围墙或不设围墙。与站区限毗邻的一、二级耐火等级的站外建（构）筑物，其面向加油加气加氢站侧无门、窗、孔洞的外墙，可视为站区实体围墙的一部分，但站内工艺设备与其的安全距离应符合本标准表 4.0.4~表 4.0.8 的相关规定。	《汽车加油加气加氢站技术标准》（GB50156-2021）第 5.0.12 条	站区东、南、北三侧有高度为 2.2m 的不燃烧体实体围墙。面向车辆入口和出口道路的一侧，未设置围墙。	符合
8	加油加气站站设施的防火间距不应小于表 5.0.13-1 和表 5.0.13-2 的规定。	《汽车加油加气加氢站技术标准》（GB50156-2021）第 5.0.13 条	站内设施之间的防火距离，符合规范要求。	符合

评价小结：总平面布置共检查了 8 项，符合《汽车加油加气加氢站技术标准》（GB50156-2021）的要求。

第四章 安全对策措施

安全对策措施与建议是要求设计单位、生产经营单位在建设项目设计、生产经营管理中，采取的消除或减弱危险、有害因素的技术措施和管理措施，在生产全过程中预防事故和职业危害。安全对策是按照消除危险源、降低风险、采用个体防护的等级顺序进行制定的。

该建设项目在未来经营过程中存在的火灾、爆炸、中毒和窒息、触电、车辆事故等事故是应予以重点防范的事故类别。

根据相关法律法规、标准和规范，对工艺装置和设施、公辅工程、安全管理提出相应的安全对策措施。

4.1 总平面布置的安全对策措施与建议

表 4-1 总平面布置的安全对策措施与建议

序号	对策措施与建议	依据
1	站区内停车位和道路应符合下列规定： 1 站内车道或停车位宽度应按车辆类型确定。单车停车位宽度不应小于 4m，双车道或双车停车位宽度不应小于 6m。 2 站内的道路转弯半径应按行驶车型确定，且不宜小于 9m。 3 站内停车位应为平坡，道路坡度不应大于 8%，且宜坡向站外。 4 加油加气作业区内的停车位和道路路面不应采用沥青路面。	《汽车加油加气加氢站技术标准》（GB50156-2021） 第 5.0.2 条
2	加油加气加氢站作业区内，不得有“明火地点”或“散发火花地点”。	《汽车加油加气加氢站技术标准》（GB50156-2021） 第 5.0.5 条
3	汽车加油加气加氢场地宜设罩棚，罩棚的设计应符合下列规定： 1 罩棚应采用不燃烧材料建造； 2 进站口无限高措施时，罩棚的净空高度不应小于 4.5m；进站口有限高措施时，罩棚的净空高度不应小于限高高度； 3 罩棚遮盖加油机、加气机的平面投影距离不宜小于 2m。 4 罩棚的安全等级和可靠设计应按现行国家标准《建筑结构可靠度设计统一标准》GB50068 的有关规定执行。	《汽车加油加气加氢站技术标准》（GB50156-2021） 第 14.2.2 条

5 罩棚设计应计及活荷载、雪荷载、风荷载，其设计标准值应符合现行国家标准《建筑结构荷载规范》GB50009的有关规定。	
6 罩棚的抗震设计应按现行国家标准《建筑抗震设计规范》GB50011的有关规定执行。	
7 罩棚柱应有防止车辆碰撞的技术措施。	

4.2 加油工艺与设施的安全对策措施与建议

表 4-2 加油工艺与设施的安全对策措施与建议

序号	对策措施与建议	依据
1	除橇装式加油装置所配置的防火防爆油罐外，加油站的汽油罐和柴油罐应埋地设置，严禁设在室内或地下室。	《汽车加油加气加氢站技术标准》（GB50156-2021） 第 6.1.1 条
2	汽车加油站的储油罐应采用卧式油罐。	《汽车加油加气加氢站技术标准》（GB50156-2021） 第 6.1.2 条
3	安装在罐内的静电消除物体应接地，接地电阻应符合本标准第 11.2 节的有关规定。	《汽车加油加气加氢站技术标准》（GB50156-2021） 第 6.1.8 条
4	油罐应采用钢制人孔盖。	《汽车加油加气加氢站技术标准》（GB50156-2021） 第 6.1.11 条
5	油罐设在非车行道下面时，罐顶的覆土厚度不应小于 0.5m；设在车行道下面时，罐顶低于混凝土路面不宜小于 0.9m。钢制油罐的周围应回填中性沙或细土，其厚度不应小于 0.3m；外层为玻璃纤维增强塑料材料的油罐，其回填料应符合产品说明书的要求。	《汽车加油加气加氢站技术标准》（GB50156-2021） 第 6.1.12 条
6	当埋地油罐受地下水或雨水作用有上浮的可能时，应采取防止油罐上浮的固定措施。	《汽车加油加气加氢站技术标准》（GB50156-2021） 第 6.1.13 条
7	埋地油罐的人孔应设操作井。设在车行道下面的人孔井应采用加油站车行道下专用的密闭井盖和井座。	《汽车加油加气加氢站技术标准》（GB50156-2021） 第 6.1.14 条
8	油罐应采取卸油时的防满溢措施。油料达到油罐容量 90%时，应能触动高液位报警装置；油料达到油罐容量 95%时，应能自动停止油料继续进罐。高液位报警装置应位于工作人员便于觉察的地点。	《汽车加油加气加氢站技术标准》（GB50156-2021） 第 6.1.15 条
9	与土壤接触的钢制油罐外表面，防腐设计应符合现行行业标准《石油化工设备和管道涂料防腐蚀设计标准》SH/T3022 的有关规定，且防腐等级不应低于加强级。	《汽车加油加气加氢站技术标准》（GB50156-2021） 第 6.1.17 条
10	加油机不得设置在室内。	《汽车加油加气加氢站技术标准》（GB50156-2021） 第 6.2.1 条
11	加油枪应采用自封式加油枪，汽油加油枪的流量不应大于 50L/min。	《汽车加油加气加氢站技术标准》（GB50156-2021） 第 6.2.2 条
12	加油软管上宜设安全拉断阀。	《汽车加油加气加氢站技术标

序号	对策措施与建议	依据
		准》(GB50156-2021) 第 6.2.3 条
13	以正压(潜油泵)供油的加油机,底部的供油管道上应设剪切阀,当加油机被撞或起火时,剪切阀应能自动关闭。	《汽车加油加气加氢站技术标准》(GB50156-2021) 第 6.2.4 条
14	采用一机多油品的加油机时,加油机上的放枪位应有各油品的文字标识,加油枪应有颜色标识。	《汽车加油加气加氢站技术标准》(GB50156-2021) 第 6.2.5 条
15	汽油和柴油油罐车卸油必须采用密闭卸油方式。汽油油罐车应具有卸油油气回收系统。	《汽车加油加气加氢站技术标准》(GB50156-2021) 第 6.3.1 条
16	每个油罐应各自设置卸油管道和卸油接口,各卸油接口及油气回收接口应有明显的标识。	《汽车加油加气加氢站技术标准》(GB50156-2021) 第 6.3.2 条
17	卸油接口应装设快速接头及密封盖。	《汽车加油加气加氢站技术标准》(GB50156-2021) 第 6.3.3 条
18	加油站卸油油气回头系统的设计应符合下列规定: 1 汽油罐车向站内油罐卸油应采用平衡式密闭油气回收系统; 2 各汽油罐可共用一根卸油油气回收主管,回收主管的公称直径不宜小于 100mm; 3 卸油油气回收管道的接口宜采用自闭式快速接头和盖帽,采用非自闭式快速接头时,应在靠近快速接头的连接管道上装设阀门和盖帽。	《汽车加油加气加氢站技术标准》(GB50156-2021) 第 6.3.4 条
19	加油站应采用加油油气回收系统。	《汽车加油加气加氢站技术标准》(GB50156-2021) 第 6.3.6 条
20	油罐的接合管设置应符合下列规定: 1 接合管应为金属材料。 2 接合管应设在油罐的顶部,其中进油接合管、出油接合管或潜油泵安装口应设在人孔盖上。 3 进油管应伸至罐内距罐底 50mm~100mm 处。进油立管的底端应为 45°斜管口或 T 形管口。进油管管壁上不得有与油罐气相空间相通的开口。 4 罐内潜油泵的入油口或者通往自吸式加油机管道的罐内底阀,应高于罐底 150mm~200mm。 5 油罐的量油孔应设带锁的量油帽,量油孔下部的接合管宜向下伸至罐内距罐底 200mm 处,并应有检尺时使接合管内液位与罐内液位相一致的技术措施。 6 油罐人孔井内的管道及设备应保证油罐人孔盖的可拆装性。 7 人孔盖上的接合管与引出井外管道的连接,宜采用金属软管过渡连接。	《汽车加油加气加氢站技术标准》(GB50156-2021) 第 6.3.8 条
21	汽油罐与柴油罐的通气管应分开设置。通气管管口高出地面的高度不应小于 4m。沿建(构)筑物的墙(柱)向上敷设的通气管,管口应高出建筑物的顶面 2m 及以上。通气管管口应设置阻火器。	《汽车加油加气加氢站技术标准》(GB50156-2021) 第 6.3.9 条
22	通气管的公称直径不应小于 50mm。	《汽车加油加气加氢站技术标准》(GB50156-2021) 第 6.3.10 条

序号	对策措施与建议	依据
23	<p>加油站工艺管道的选用应符合下列规定：</p> <p>1 地面敷设的工艺管道应采用符合现行国家标准《输送流体用无缝钢管》GB/T 8163 的无缝钢管。</p> <p>2 其他管道应采用输送流体用无缝钢管或适于输送油品的热塑性塑料管道，所采用的热塑管道应有质量证明文件，非烃类车用燃料不得采用不导静电的热塑性塑料管道。</p> <p>3 无缝钢管的公称壁厚不应小于 4mm，埋地钢管的连接应采用焊接。</p> <p>4 热塑性塑料管道的主题结构层应为无孔隙聚乙烯材料，壁厚不应小于 4mm，埋地部分的热塑性塑料管道应采用配套的专用连接管件电熔连接。</p> <p>5 导静电热塑性塑料管道导静电衬层的体电阻率应小于 $10^8\Omega\cdot m$，表面电阻率应小于 $10^{10}\Omega\cdot m$。</p> <p>6 不导静电热塑性塑料管道主题结构层的介电击穿强度应不大于 100kV。</p> <p>7 柴油尾气处理液加注设备的管道，应采用奥氏体不锈钢管道或能满足输送柴油尾气处理液的其他管道。</p>	《汽车加油加气加氢站技术标准》（GB50156-2021）第 6.3.12 条
24	<p>加油站内的工艺管道除必须露出地面的以外，均应埋地敷设。当采用管沟敷设时，管沟必须用中性沙子或细土填满、填实。</p>	《汽车加油加气加氢站技术标准》（GB50156-2021）第 6.3.14 条
25	<p>卸油管道、卸油油气回收管道、加油油气回收管道和油罐通气管横管，应坡向埋地油罐。卸油管道的坡度不应小于 2‰，卸油油气回收管道、加油油气回收管道和油管通气管横管的坡度，不应小于 1‰。</p>	《汽车加油加气加氢站技术标准》（GB50156-2021）第 6.3.15 条
26	<p>埋地工艺管道的埋设深度不得小于 0.4m。敷设在混凝土场地或道路下面的管道，管顶低于混凝土层下表面不得小于 0.2m。管道周围应回填不小于 100mm 厚的中性沙子或细土。</p>	《汽车加油加气加氢站技术标准》（GB50156-2021）第 6.3.17 条
27	<p>工艺管道不应穿过或跨越站房等与其无直接关系的建（构）筑物；与管沟、电缆沟和排水沟交叉时，应采取相应的防护措施。</p>	《汽车加油加气加氢站技术标准》（GB50156-2021）第 6.3.18 条
28	<p>埋地钢质管道外表面的防腐设计，应符合现行国家标准《钢质管道外腐蚀控制规范》GB/T21447 的有关规定。</p>	《汽车加油加气加氢站技术标准》（GB50156-2021）第 6.3.20 条
29	<p>装有潜油泵的油罐人孔操作井、卸油口井、加油机底槽等可能发生油品泄漏的部位，也应采取相应的防渗措施。</p>	《汽车加油加气加氢站技术标准》（GB50156-2021）第 6.5.4 条
30	<p>加油站埋地加油管道应采用双层管道。双层管道的设计应符合下列规定： 1 双层管道的内层管应符合本规范第 6.3 节的有关规定。 2 采用双层非金属管道时，外层管应满足耐油、耐腐蚀、耐老化和系统试验压力的要求。</p> <p>3 采用双层钢质管道时，外层管的壁厚不应小于 5mm。</p> <p>4 双层管道系统的内层管与外层管之间的缝隙应贯通。</p> <p>5 双层管道系统的最低点应设检漏点。</p> <p>6 双层管道坡向检漏点的坡度不应小于 5‰，并应保证内层管和外层管任何部位出现渗漏均能在检漏点处被发现。</p> <p>7 管道系统的渗漏检测宜采用在线监测系统。</p>	《汽车加油加气加氢站技术标准》（GB50156-2021）第 6.5.5 条
31	<p>双层油罐、防渗罐池的渗漏检测宜采用在线监测系统。采</p>	《汽车加油加气加氢站技术标

序号	对策措施与建议	依据
	用液体传感器监测时,传感器的检测精度不应大于 3.5mm	准》(GB50156-2021) 第 6.5.6 条
32	汽车加油加气加氢站应设置紧急切断系统,该系统应能在事故状态下实现紧急停车和关闭紧急切断阀的保护功能。	《汽车加油加气加氢站技术标准》(GB50156-2021) 第 13.5.1 条
33	紧急切断系统应至少在下列位置设置紧急切断开关: 1 在汽车加油加气加氢站现场工作人员容易接近且较为安全的位置; 2 在控制室、值班室或站房收银台等有人员值守的位置。	《汽车加油加气加氢站技术标准》(GB50156-2021) 第 13.5.2 条
34	紧急切断系统应只能手动复位。	《汽车加油加气加氢站技术标准》(GB50156-2021) 第 13.5.4 条
35	作业区内的站房及其他附属建筑物的耐火等级不应低于二级。罩棚顶棚可采用无防火保护的钢结构。	《汽车加油加气加氢站技术标准》(GB50156-2021) 第 14.2.1 条
36	加油岛、加气岛、加氢岛的设计应符合下列规定: 1 加油岛、加气岛、加氢岛应高出停车位的地坪 0.15m~0.20m; 2 加油岛、加气岛、加氢岛两端的宽度不应小于 1.2m; 3 加油岛、加气岛、加氢岛上的罩棚立柱边缘距岛端部不应小于 0.6m; 4 靠近岛端部的加油机、加气机、加氢机等岛上的工艺设备应有防止车辆误碰撞的措施和警示标识。采用钢管防撞柱(栏)时,其钢管的直径不应小于 100mm,高度不应于 0.5m, 并应设置牢固。	《汽车加油加气加氢站技术标准》(GB50156-2021) 第 14.2.3 条
37	布置有可燃液体或可燃气体设备的建筑物的门、窗应向外开启, 并按现行国家标准《建筑防火规范》GB50016 的有关规定采取泄压措施。	《汽车加油加气加氢站技术标准》(GB50156-2021) 第 14.2.4 条
38	汽车加油加气加氢站内的工艺设备不宜布置在封闭的房间或箱体内部; 工艺设备需要布置在封闭的房间或箱体内部时, 房间或箱体内部应设置可燃气体检测报警器和强制通风设备, 并应符合本标准第 14.1.4 条的规定。	《汽车加油加气加氢站技术标准》(GB50156-2021) 第 14.2.7 条
39	站房可由办公室、值班室、营业室、控制室、变配电间、卫生间和便利店等组成, 站房内可设非明火餐厨设备。	《汽车加油加气加氢站技术标准》(GB50156-2021) 第 14.2.9 条
40	站房的一部分位于作业区内时, 该站房的建筑面积不宜超过 300m ² , 且该站房内不得有明火设备。	《汽车加油加气加氢站技术标准》(GB50156-2021) 第 14.2.10 条
41	辅助服务区内建筑物的面积不应超过本标准附录 B 中三类保护物标准, 消防设计应符合现行国家标准《建筑设计防火规范》GB50016 的有关规定。	《汽车加油加气加氢站技术标准》(GB50156-2021) 第 14.2.11 条
42	站房可与设置在辅助服务区内的餐厅、汽车服务、锅炉房、厨房、员工宿舍、司机休息室等设施合建, 但站房与餐厅、汽车服务、锅炉房、厨房、员工宿舍、司机休息室等设施之间应设置无门窗洞口, 且耐火极限不低于 3.00h 的实体墙。	《汽车加油加气加氢站技术标准》(GB50156-2021) 第 14.2.12 条
43	站内的锅炉房、厨房等有明火设备的房间与工艺设备之间的距离符合表 5.0.13 的规定, 但小于或等于 25m 时, 朝向作业区的外墙应为无门窗洞口且耐火极限不低于 3.00h	《汽车加油加气加氢站技术标准》(GB50156-2021) 第 14.2.14 条

序号	对策措施与建议	依据
	的实体墙。	
44	加油站、LPG 加气站、LNG 加气站和 L-CNG 加气站内不应建地下和半地下室，消防水池应具有通风条件。	《汽车加油加气加氢站技术标准》（GB50156-2021） 第 14.2.15 条
45	埋地油罐和埋地 LPG 储罐的操作井、位于作业区的排水井应采取防渗漏措施，位于爆炸危险区域内的操作井和排水井应有防止产生火花的措施。	《汽车加油加气加氢站技术标准》（GB50156-2021） 第 14.2.16 条
46	汽车加油加气加氢站作业区内不得种植油性植物。	《汽车加油加气加氢站技术标准》（GB50156-2021） 第 14.3.1 条

4.3 公用辅助工程的安全对策措施与建议

表 4-3 公用辅助工程的安全对策措施与建议

序号	对策措施与建议	依据
1	加油加气加氢站工艺设备应配置灭火器材，并应符合下列规定： 1 每 2 台加油机应配置不少于 2 具 5kg 手提式干粉灭火器，或 1 具 5kg 手提式干粉灭火器和 1 具 6L 泡沫灭火器，加油机不足 2 台应按 2 台配置； 2 地下储罐应配置 1 台不小于 35kg 推车式干粉灭火器，当两种介质储罐之间的距离超过 15m 时，应分别配置； 3 一、二级加油站应配置灭火毯 5 块、沙子 2m ³ 。加油加气合建站应按同级别的加油站配置灭火毯和沙子。	《汽车加油加气加氢站技术标准》（GB50156-2021） 第 12.1.1 条
2	其余建筑的灭火器配置，应符合现行国家标准《建筑灭火器配置设计规范》GB50140 的有关规定。	《汽车加油加气加氢站技术标准》（GB50156-2021） 第 12.1.2 条
3	汽车加油加气加氢站的排水应符合下列规定： 1 站内地面雨水可散流排出站外，当加油站、LPG 加气站或加油与 LPG 加气合建站的雨水由明沟排到站外时，应在围墙内设置水封装置； 2 加油站、LPG 加气站或加油与 LPG 加气合建站排出建筑物或围墙的污水，在建筑物墙外或围墙内应分别设水封井，水封井的水封高度不应小于 0.25m，水封井应设沉泥段，沉泥段高度不应小于 0.25m； 3 清洗油罐的污水应集中收集处理，不应直接进入排水管道，LPG 储罐的排污(排水)应采用活动式回收桶集中收集处理，不应直接接入排水管道； 4 排出站外的污水应符合国家现行有关污水排放标准的规定； 5 加油站、LPG 加气站不应采用暗沟排水。	《汽车加油加气加氢站技术标准》（GB50156-2021） 第 12.3.2 条
4	汽车加油加气加氢站的供电负荷等级可为三级，信息系统应设不间断供电电源。	《汽车加油加气加氢站技术标准》（GB50156-2021） 第 13.1.1 条
5	加油站、LPG 加气站宜采用电压为 380/220V 的外接电源，CNG 加气站、LNG 加气站、加氢合建站宜采用电压为 10kV 的外接电源。	《汽车加油加气加氢站技术标准》（GB50156-2021） 第 13.1.2 条
6	汽车加油加气加氢站的消防泵房、罩棚、营业室、LPG	《汽车加油加气加氢站技术标

序号	对策措施与建议	依据
	泵房、压缩机间等处应设应急照明，连续供电时间不应少于 90min。	准》（GB50156-2021） 第 13.1.3 条
7	汽车加油加气加氢站的电缆宜采用直埋或电缆穿管敷设。电缆穿越行车道部分应穿钢管保护。	《汽车加油加气加氢站技术标准》（GB50156-2021） 第 13.1.5 条
8	当采用电缆沟敷设电缆时，作业区内的电缆沟内必须充沙填实。电缆不得与氢气、油品、LPG、LNG 和 CNG 管道以及热力管道敷设在同一沟内。	《汽车加油加气加氢站技术标准》（GB50156-2021） 第 13.1.6 条
9	爆炸危险区域内的电气设备选型、安装、电力线路敷设应符合现行国家标准《爆炸危险环境电力装置设计规范》GB50058 的有关规定。	《汽车加油加气加氢站技术标准》（GB50156-2021） 第 13.1.7 条
10	钢制油罐、LPG 储罐、LNG 储罐、CNG 储气瓶(组)储氢容器和液氢储罐必须进行防雷接地，接地点不应少于两处。CNG 和氢气的长管拖车或管束式集装箱停放场地、卸车点车辆停放场地应设两处临时用固定防雷接地装置。	《汽车加油加气加氢站技术标准》（GB50156-2021） 第 13.2.1 条
11	汽车加油加气加氢站的防雷接地、防静电接地、电气设备的工作接地、保护接地及信息系统的接地等宜共用接地装置，接地电阻不应大于 4Ω。	《汽车加油加气加氢站技术标准》（GB50156-2021） 第 13.2.2 条
12	埋地钢制油罐，埋地 LPG 储罐以及非金属油罐顶部的金属部件和罐内的各金属部件，必须与非埋地部分的工艺金属管道相互做电气连接并接地。	《汽车加油加气加氢站技术标准》（GB50156-2021） 第 13.2.4 条
13	当汽车加油加气加氢站内的站房和罩棚等建筑物需要防直击雷时，应采用接闪带（网）保护。当罩棚采用金属屋面时，宜利用屋面作为接闪器，但应符合下列规定： 1 板间的连接应是持久的电气贯通，可采用铜锌合金焊、熔焊、卷边压接、缝接、螺钉或螺栓连接。 2 金属板下面不应有易燃物品，热镀锌钢板的厚度不应小于 0.5mm，铝板的厚度不应小于 0.65mm，锌板的厚度不应小于 0.7mm。3 金属板应无绝缘被覆层。	《汽车加油加气加氢站技术标准》（GB50156-2021） 第 13.2.6 条
14	汽车加油加气加氢站的信息系统应采用铠装电缆或导线穿钢管配线。配线电缆金属外皮两端、保护钢管两端均应接地。接地电阻为 10Ω。	《汽车加油加气加氢站技术标准》（GB50156-2021） 第 13.2.7 条
15	汽车加油加气加氢站信息系统的配电线路首、末端与电子器件连接时，应装设与电子器件耐压水平相适应的过电压（电涌）保护器。	《汽车加油加气加氢站技术标准》（GB50156-2021） 第 13.2.8 条
16	380/220V 供电系统宜采用 TN-S 系统，当外电源为 380V 时，可采用 TN-C-S 系统。供电系统的电缆金属外皮或电缆金属保护管两端均应接地，在供电系统的电源端应安装与设备耐压水平相适应的过电压（电涌）保护器。	《汽车加油加气加氢站技术标准》（GB50156-2021） 第 13.2.9 条
17	地上或管沟敷设的油品管道、LPG 管道、LNG 管道、CNG 管道、氢气管道和液氢管道应设防静电和防感应雷的共用接地装置，其接地电阻不应大于 30Ω。	《汽车加油加气加氢站技术标准》（GB50156-2021） 第 13.2.10 条
18	汽车加油加气加氢站的汽油罐车卸车场地，应设卸车或卸气时用的防静电接地装置，并应设置能检测跨接线及监视接地装置状态的静电接地仪。	《汽车加油加气加氢站技术标准》（GB50156-2021） 第 13.2.11 条
19	在爆炸危险区域内工艺管道上的法兰、胶管两端等连接处应用金属线跨接。当法兰的连接螺栓不少于 5 根时，在非腐蚀环境下可不跨接。	《汽车加油加气加氢站技术标准》（GB50156-2021） 第 13.2.12 条
20	油罐车卸油用的卸油软管、油气回收软管与两端接头，应	《汽车加油加气加氢站技术标

序号	对策措施与建议	依据
	保证可靠的电气连接。	准》（GB50156-2021） 第 13.2.13 条
21	采用导静电的热塑性塑料管道时，导电内衬应接地；采用不导静电的热塑性塑料管道时，不埋地部分的热熔连接件应保证长期可靠的接地，也可采用专用的密封帽将连接管件的电熔插孔密封，管道或接头的其他导电部件也应接地。	《汽车加油加气加氢站技术标准》（GB50156-2021） 第 13.2.14 条
22	防静电接地装置的接地电阻不应大于 100Ω。	《汽车加油加气加氢站技术标准》（GB50156-2021） 第 13.2.15 条
23	油品罐、LPG 罐车、LNG 罐车和液氢罐车卸车场地内用于防静电跨接的固定接地装置不应设置在爆炸危险 1 区。	《汽车加油加气加氢站技术标准》（GB50156-2021） 第 13.2.16 条
24	加油加气站火灾和爆炸危险区域内的电气设备选型、安装、电力线路敷设，应符合 GB50058 的有关规定。	《汽车加油加气站消防安全管理》XF/T3004-2020 第 9.4.1 条
25	加油加气站内设置汽车充电装置时，不应设置在爆炸危险区域内，且电动汽车充电设备不超过 2 台。	《汽车加油加气站消防安全管理》XF/T3004-2020 第 9.4.2 条
26	站房内不应设置大功率电器设备。	《汽车加油加气站消防安全管理》XF/T3004-2020 第 9.4.3 条
27	洗车区电源座安全高度离地面 1.5m，洗车区域的配电箱应有严密防水措施和警示标识，且日常上锁，保持关闭状态洗车区域的电插座需加装防水盖板，且每日检防水效果。	《汽车加油加气站消防安全管理》XF/T3004-2020 第 9.4.4 条
28	加油加气站防雷、防静电设施的设置应符合 GB 50156 的有关规定，其装卸场地应设置为油、气罐车跨接导除静电的装置。	《汽车加油加气站消防安全管理》XF/T3004-2020 第 9.5.1 条
29	应委托有资质的检测机构对防雷、防静电设备和接地装置每年进行两次检测。	《汽车加油加气站消防安全管理》XF/T3004-2020 第 9.5.2 条
30	加油加气站视频安防监控系统建设，应与加油加气站设施建设同步进行总体规划、综合设计、同步施工、独立验收、同时交付使用。	《视频安防监控系统工程设计规范》GB 50395-2007 第 4.2 条
31	加油加气站视频安防监控系统设计应符合 GB50348、GB50395 的规定。	《视频安防监控系统工程设计规范》GB 50395-2007 第 4.1 条
32	视频安防监控系统应对需要进行监控的建筑物内（外）的主要公共活动场所、通道、电梯（厅）、重要部位和区域等进行有效的视频探测与监视，图像显示、记录与回放。	《视频安防监控系统工程设计规范》GB 50395-2007 第 5.0.1 条
33	设有可燃气体声光报警装置的加油作业区内可允许客户使用手机支付，当现场警报器报警时，应立即停止使用手机和停止加油相关作业，并按应急预案进行应急处置。可燃气体报警设计应符合 GB/T50193 的规定。	《加油站作业安全规范》 （AQ3010-2022）

4.4 事故应急救援措施和器材、设备的安全对策措施与建议

表 4-4 事故应急救援措施和器材、设备的安全对策措施与建议

序号	对策措施与建议	依据
1	生产经营单位主要负责人负责组织编制和实施本单位的应急预案，并对应急预案的真实性和实用性负责；各分管负责人应当按照职责分工落实应急预案规定的职责。生产经营单位应当按照应急预案的规定，落实应急指挥体系、应急救援队伍、应急物资及装备，建立应急物资、装备配备及其使用档案，并对应急物资、装备进行定期检测和维护，使其处于适用状态。危险化学品单位应当制定本单位危险化学品事故应急预案，配备应急救援人员和必要的应急救援器材、设备，并定期组织应急救援演练。	《生产安全事故应急预案管理办法》（应急管理部令第2号）第5条、第38条和《危险化学品安全管理条例》（国务院令第591号）第70条
2	危险物品的生产、经营、储存单位以及矿山、金属冶炼、城市轨道交通运营、建筑施工单位应当建立应急救援组织；生产经营规模较小的，可以不建立应急救援组织，但应当指定兼职的应急救援人员。危险物品的生产、经营、储存、运输单位以及矿山、金属冶炼、城市轨道交通运营、建筑施工单位应当配备必要的应急救援器材、设备和物资，并进行经常性维护、保养，保证正常运转。	《安全生产法》第82条

4.5 安全管理工程的安全对策措施与建议

表 4-5 安全管理单元对策措施与建议

序号	对策措施与建议	依据
（一） 施工安装期间		
1	汽车加油加气加氢站工程施工应按工程设计文件及工艺设备、电气仪表的产品使用说明书进行，当需修改设计或材料代用时，应有原设计单位变更设计的书面文件或经原设计单位同意的设计变更书面文件。	《汽车加油加气加氢站技术标准》（GB50156-2021）第15.1.1条
2	施工开工前建设单位应组织或委托监理单位组织设计单位、施工单位进行设计交底、图纸会审。	《汽车加油加气加氢站技术标准》（GB50156-2021）第15.1.2条
3	施工单位应组织施工图纸核查、参加设计交底，编制施工方案，报监理单位或建设单位代表审批。施工方案应包括下列内容： 1 工程概况； 2 施工部署； 3 施工进度计划； 4 资源配置计划； 5 主要施工方法和质量标准； 6 质量保证措施和安全保证措施； 7 施工平面布置； 8 施工记录。	《汽车加油加气加氢站技术标准》（GB50156-2021）第15.1.3条

序号	对策措施与建议	依据
4	汽车加油加气加氢站施工应做好施工记录，其中隐蔽工程施工记录应有相关单位代表参加现场验收并书面确认签字。	《汽车加油加气加氢站技术标准》（GB50156-2021） 第 15.1.5 条
5	当在敷设有地下管道、线缆的地段进行土石方作业时，应采取能保证现有地下管线、线缆安全的施工措施，并应制定相应的应急措施。	《汽车加油加气加氢站技术标准》（GB50156-2021） 第 15.1.6 条
6	施工中的安全技术和劳动保护应按现行国家标准《石油化工建设工程施工安全技术规范》GB/T 50484 的有关规定执行。	《汽车加油加气加氢站技术标准》（GB50156-2021） 第 15.1.7 条
7	材料和设备应具有质量证明文件和批号，并应符合下列规定： 1 材料质量证明文件的特性数据应符合相应产品标准的规定； 2“压力容器产品质量证明书”应符合《固定式压力容器安全技术监察规程》TSG 21 的有关规定,且应有“锅炉压力容器产品安全性能监督检验证书”； 3 气瓶应具有“产品合格证和批量检验质量证明书”,且应有“锅炉压力容器产品安全性能监督检验证书”； 4 压力容器应按现行国家标准《压力容器 第 4 部分:制造、检验和验收》GB/T 150.4 的有关规定进行检验与验收,LNG 储罐还应按现行国家标准《固定式真空绝热深冷压力容器 第 5 部分:检验与试验》GB/T 18442.5 的有关规定进行检验与验收； 5 油罐等常压容器应按设计文件要求和现行行业标准《钢制焊接常压容器》NB/T 47003.1 的有关规定进行检验与验收； 6 储气井应取得“压力容器(储气井)产品安全性能监督检验证书”后投入使用； 7 可燃介质阀门应按现行国家标准《石油化工金属管道工程施工质量验收规范》GB 50517 的有关规定进行检验与验收； 8 进口设备尚应有进口设备商检合格证。	《汽车加油加气加氢站技术标准》（GB50156-2021） 第 15.2.2 条
8	油罐在安装前应进行下列检查： 1 钢制油罐应进行压力试验，试验用压力表精度不应低于 2.5 级，试验介质应为温度不低于 5℃ 的洁净水，试验压力应为 0.1MPa。升压至 0.1MPa 后，应停压 10min，然后降至 0.08MPa，再停压 30min，应以不降压、无泄漏和无变形为合格。压力试验后，应及时清除罐内的积水及焊渣等污物； 2 双层油罐内层与外层之间的间隙应以 35kPa 空气静压进行正压或真空度渗漏检测，持压 30min，不降压、无泄漏为合格； 3 油罐在制造厂已进行压力试验并有压力试验合格报告，经现场外观检查罐体无损伤，且双层油罐内外层之间的间隙持压符合本条第 2 款的要求时，施工现场可不进行压力试验； 4 撬装式加油装置油罐的内罐的耐压试验应符合国家现行标准《压力容器 第 4 部分：制造、检验和验收》	《汽车加油加气加氢站技术标准》（GB50156-2021） 第 15.2.10 条

序号	对策措施与建议	依据
	GB/T150.4 和《石油化工钢制压力容器》SH/T3074 的有关规定;外罐压力试验应符合本条第 1 款~第 3 款的规定。	
9	埋地油罐的罐体质量检验应在油罐就位前进行, 并应有记录, 质量检验包括下列内容: 1 油罐直径、壁厚、公称容量; 2 出厂日期和使用记录; 3 腐蚀情况及技术鉴定合格报告; 4 压力试验合格报告。	《汽车加油加气加氢站技术标准》(GB50156-2021) 第 15.2.14 条
10	混凝土设备基础模板、钢筋和混凝土工程施工除应符合现行行业标准《石油化工设备混凝土基础工程施工质量验收规范》SH/T3510 的有关规定外, 尚应符合下列规定: 1 拆除模板时基础混凝土达到的强度, 不应低于设计强度的 40%; 2 钢筋的混凝土保护层厚度允许偏差应为 $\pm 10\text{mm}$; 3 设备基础的工程质量应符合下列规定: 1) 基础混凝土不得有裂缝、蜂窝、露筋等缺陷; 2) 基础周围土方应穷实、整平; 3) 螺栓应无损坏、腐蚀, 螺栓预留孔和预留洞中的积水、杂物应清理干净; 4) 设备基础应标出轴线和标高, 基础的允许偏差应符合表 13.3.6 的规定; 5) 由多个独立基础组成的设备基础, 各个基础间的轴线、标高等的允许偏差应按表 13.3.6 的规定检查。 4 基础交付设备安装时, 混凝土强度不应低于设计强度的 75%。 5 当对设备基础有沉降量要求时, 应在找正、找平及底座二次灌浆完成并达到规定强度后, 按下列程序进行沉降观测, 应以基础均匀沉降且 6d 内累计沉降量不大于 12mm 为合格: 1) 设置观测基准点和液位观测标识; 2) 1/3 分期注水, 每期稳定时间不得少于 12h; 3) 设备充满水后, 观测时间不得少于 6d。	《汽车加油加气加氢站技术标准》(GB50156-2021) 第 15.3.6 条
11	油罐安装就位后, 应按本规范第 13.3.6 条第 5 款的规定进行注水沉降。	《汽车加油加气加氢站技术标准》(GB50156-2021) 第 15.4.3 条
12	加油机、加气机、加氢机安装应按产品使用说明书的要求进行, 并应符合下列规定: 1 安装完毕, 应按产品使用说明书的规定预通电, 并进行整机的试机工作。在初次上电前应再次检查确认下列事项符合要求: 1) 电源线已连接好; 2) 管道上各接口已按设计文件要求连接完毕; 3) 管道内污物已清除。 2 加气枪应进行加气充装泄漏测试, 测试压力应按设计压力进行。测试不得少于 3 次。3 试机时不得以水代油(气)试验整机。 3 试机时不得以水代油(气)试验整机。	《汽车加油加气加氢站技术标准》(GB50156-2021) 第 15.4.8 条

序号	对策措施与建议	依据
13	与储罐连接的管道应在储罐安装就位并经注水或承重沉降试验稳定后进行安装。	《汽车加油加气加氢站技术标准》（GB50156-2021） 第 15.5.1 条
14	热塑性塑料管道安装完后，埋地部分的管道应将管件上电熔连接的通电插孔用专用密封帽或绝缘材料密封。非埋地部分的管道应按本规范第 13.2.14 条的规定执行。	《汽车加油加气加氢站技术标准》（GB50156-2021） 第 15.5.2 条
15	在安装带导静电内衬的热塑性塑料管道时，应确保各连接部位电气连通，并应在管道安装完后或覆土前，对非金属管道做电气连通测试。	《汽车加油加气加氢站技术标准》（GB50156-2021） 第 15.5.3 条
16	加油站工艺管道系统安装完成后，应进行压力试验，并应符合下列规定： 1 压力试验宜以洁净水进行。 2 压力试验的环境温度不得低于 5℃。 3 除设计另有规定外，加油站工艺管道系统的工作压力和试验压力可按表 15.5.9 取值。	《汽车加油加气加氢站技术标准》（GB50156-2021） 第 15.5.9 条
17	接地装置的施工除应符合现行国家标准《电气装置安装工程接地装置施工及验收规范》GB50169 的有关规定外，尚应符合下列规定： 1 接地体顶面埋设深度设计文件无规定时，不宜小于 0.6m。角钢及钢管接地体应垂直敷设，除接地体外，接地装置焊接部位应作防腐处理。 2 电气装置的接地应以单独的接地线与接地干线相连接，不得采用串接方式。	《汽车加油加气加氢站技术标准》（GB50156-2021） 第 15.7.4 条
18	爆炸及火灾危险环境电气装置的施工除应符合现行国家标准《电气装置安装工程爆炸和火灾危险环境电气装置施工及验收规范》GB50257 的有关规定外，尚应符合下列规定： 1 接线盒、接线箱等的隔爆面上不应有砂眼、机械伤痕。 2 电缆线路穿过不同危险区域时，在交界处的电缆沟内应充砂、填阻火堵料或加设防火隔墙，保护管两端的管口处应将电缆周围用非燃性纤维堵塞严密，再填塞密封胶泥。 3 钢管与钢管、钢管与电气设备、钢管与钢管附件之间的连接，应满足防爆要求。	《汽车加油加气加氢站技术标准》（GB50156-2021） 第 15.7.7 条
19	仪表的安装调试除应符合现行行业标准《石油化工仪表工程施工技术规程》SH3521 的有关规定外，尚应符合下列规定： 1 仪表安装前应进行外观检查，并应经调试校验合格。 2 仪表电缆电线敷设及接线前，应进行导通检查与绝缘试验。 3 内浮筒液面计及浮球液面计采用导向管或其他导向装置时，导向管或导向装置应垂直安装，并应保证导向管内液流畅通。 4 安装浮球液位报警器用的法兰与工艺设备之间连接管的长度，应保证浮球能在全量程范围内自由活动。 5 仪表设备外壳、仪表盘（箱）、接线箱等，当有可能接触到危险电压的裸露金属部件时，应作保护接地。 6 计量仪器安装前应确认在计量鉴定合格有效期内，如计量有效期满，应及时与建设单位或监理单位代表联系。	《汽车加油加气加氢站技术标准》（GB50156-2021） 第 15.7.8 条

序号	对策措施与建议	依据
	<p>7 仪表管路工作介质为油品、油气、LPG、LNG、CNG 等可燃介质时，其施工应符合现行国家标准《石油化工金属管道工程施工质量验收规范》GB50517 的有关规定。</p> <p>8 仪表安装完成后，应按设计文件及国家现行有关标准的规定进行各项性能试验，并应做书面记录。</p> <p>9 电缆的屏蔽单端接地宜在控制室一侧接地，电缆现场端的屏蔽层不得露出保护层外，应与相邻金属体保持绝缘，同一线路屏蔽层应有可靠的电气连续性。</p>	
20	严格作业许可管理。企业要建立作业许可制度，对动火作业、进入有限空间作业、破土作业、临时用电作业、高处作业、起重作业、抽堵盲板作业、设备检维修作业等危险性作业实施许可管理。	《国家安全监管总局工业和信息化部》（186 号文）第 17 条
21	汽车加油加气加氢站设备的防腐蚀施工应符合现行行业标准《石油化工设备和管道涂料防腐蚀技术规范》SH/T3022 的有关规定。	《汽车加油加气加氢站技术标准》（GB50156-2021） 第 15.8.2 条
22	汽车加油加气加氢站管道的防腐蚀施工，应符合现行国家标准《钢质管道外腐蚀控制规范》GB/T21447 的有关规定。	《汽车加油加气加氢站技术标准》（GB50156-2021） 第 15.8.3 条
23	当环境温度低于 5℃、相对湿度大于 80%或在雨、雪环境中，未采取可靠措施，不得进行防腐作业。	《汽车加油加气加氢站技术标准》（GB50156-2021） 第 15.8.4 条
24	进行防腐蚀施工时，严禁在站内距作业点 18.5m 范围内进行有明火或电火花的作业。	《汽车加油加气加氢站技术标准》（GB50156-2021） 第 15.8.5 条
25	施工单位按合同规定范围内的工程全部完成后，应及时进行工程交工验收。	《汽车加油加气加氢站技术标准》（GB50156-2021） 第 15.9.1 条
26	<p>工程交工验收时，施工单位应提交下列资料：</p> <p>1 综合部分应包括下列内容：</p> <p>1) 交工技术文件说明；2) 开工报告；3) 工程交工证书；4) 设计变更一览表；5) 材料和设备质量证明文件及材料复验报告。</p> <p>2 建筑工程，应包括下列内容：</p> <p>1) 工程定位测量记录；2) 地基验槽记录；3) 钢筋检验记录；4) 混凝土工程施工记录；5) 混凝土/砂浆试件试验报告；6) 设备基础允许偏差项目检验记录；7) 设备基础沉降记录；8) 钢结构安装记录；9) 钢结构防火层施工记录；10) 防水工程试水记录；11) 填方土料及填土压实试验记录；12) 合格焊工登记表；13) 隐蔽工程记录；14) 防腐工程施工检查记录。</p> <p>3 安装工程，应包括下列内容：</p> <p>1) 合格焊工登记表；</p> <p>2) 隐蔽工程记录；3) 防腐工程施工检查记录；的防腐绝缘层电火花检测报告；如设备开箱检验记录；4) 设备安装记录；5) 设备清理、检查、封孔记录；6) 机器安装记录；7) 机器单机运行记录；8) 机器安装记录；9) 机器单机运行记录；10) 阀门试压记录；11) 安全阀调试记录；12) 管道系统安装检查记录；13) 管道系统压力</p>	《汽车加油加气加氢站技术标准》（GB50156-2021） 第 15.9.2 条

序号	对策措施与建议	依据
	试验和严密性试验记录；14) 管道系统吹扫/冲洗记录；15) 管道系统静电接地记录；16) 电缆敷设和绝缘检查记录；17) 报警系统安装检查记录；18) 接地极、接地电阻、防雷接地安装测定记录；19) 电气照明安装检查记录；20) 防爆电气设备安装检查记录；21) 仪表调试与回路试验记录。22) 隔热工程质量验收记录。23) 综合控制系统基本功能检测记录；24) 仪表管道耐压/严密性试验记录；25) 仪表管道泄漏性/真空度试验条件确认与试验记录；26) 控制系统机柜/仪表盘/操作台安装检验记录。4 竣工图。	
(二) 安全管理机构和安全生产管理制度		
1	生产经营单位改建、改建、扩建工程项目（以下统称建设项目）的安全设施，必须与主体工程同时设计、同时施工、同时投入生产和使用。安全设施投资应当纳入建设项目概算。	《中华人民共和国安全生产法》 第 31 条
2	矿山、金属冶炼、建筑施工、运输单位和危险物品的生产、经营、储存、装卸单位，应当设置安全生产管理机构或者配备专职安全生产管理人员。 前款规定以外的其他生产经营单位，从业人员超过一百人的，应当设置安全生产管理机构或者配备专职安全生产管理人员；从业人员在一百人以下的，应当配备专职或者兼职的安全生产管理人员。	《中华人民共和国安全生产法》 第 24 条
3	建立和健全以下各项安全管理制度： (1) 从业人员的安全教育、培训、考核管理制度； (2) 劳动防护用品（具）、保健品发放管理制度； (3) 安全设施、设备管理制度； (4) 作业场所防火、防毒、防爆管理制度； (5) 职业卫生管理制度； (6) 安全检查、隐患整改管理制度； (7) 事故调查处理管理制度； (8) 安全生产奖惩管理制度。	《国务院进一步加强企业安全生产工作的通知》的实施意见安监总管三〔2010〕186 号
(三) 培训教育		
1	生产经营单位应当对从业人员进行安全生产教育和培训，保证从业人员具备必要的安全生产知识，熟悉有关的安全生产规章制度和安全操作规程，掌握本岗位的安全操作技能，了解事故应急处理措施，知悉自身在安全生产方面的权利和义务。未经安全生产教育和培训合格的从业人员，不得上岗作业。	《中华人民共和国安全生产法》 第 28 条
2	生产经营单位的主要负责人和安全生产管理人员必须具备与本单位所从事的生产经营活动相应的安全生产知识和管理能力。 危险物品的生产、经营、储存、装卸单位以及矿山、金属冶炼、建筑施工、运输单位的主要负责人和安全生产管理人员，应当由主管的负有安全生产监督管理职责的部门对其安全生产知识和管理能力考核合格。考核不得收费。 危险物品的生产、储存、装卸单位以及矿山、金属冶炼单位应当有注册安全工程师从事安全生产管理工作。鼓	《中华人民共和国安全生产法》 第 27 条

序号	对策措施与建议	依据
	励其他生产经营单位聘用注册安全工程师从事安全生产管理工作。注册安全工程师按专业分类管理，具体办法由国务院人力资源和社会保障部门、国务院应急管理部门会同国务院有关部门制定。	
(四) 其它措施		
1	加油加气站应设置安全管理岗位，配备人员和装备，结合加油加气站火灾特点做好经常性消防演练。	《汽车加油加气站消防安全管理》XF/T3004-2020 第 4.2 条
2	加油加气站内消防安全标志的设置应符合 GB15630 的要求。	《汽车加油加气站消防安全管理》XF/T3004-2020 第 4.3 条
3	加油站内的站房及其他附属建筑物的耐火等级不应低于二级，加油加气站罩棚顶棚的承重构件为钢结构时，其耐火极限可为 0.25h。	《汽车加油加气站消防安全管理》XF/T3004-2020 第 7.1.1 条
4	站内不应设置住宿、餐饮和娱乐等场所（设施）。	《汽车加油加气站消防安全管理》XF/T3004-2020 第 7.1.3 条
5	站内不应设置建筑面积大于 50m ² 的商店。商店内不应经营易燃易爆危险品。	《汽车加油加气站消防安全管理》XF/T3004-2020 第 7.1.4 条
6	定期检查加油机、油罐、输油管线、液位仪、潜油泵、油气回收等设备设施及附件，确保设备设施无渗漏、保持正常功能且性能良好。	《汽车加油加气站消防安全管理》XF/T3004-2020 第 7.2.1 条
7	对消防设施、器材应加强日常管理和维护，建立消防设施、器材的巡查、检测、维修保养等管理档案，记明配置类型、数量、设置位置、检查维修单位（人员）、更换药剂的时间等有关情况，严禁损坏、挪用或擅自拆除、停用。	《汽车加油加气站消防安全管理》XF/T3004-2020 第 7.3.1 条
8	消火栓、灭火器、灭火毯、消防沙箱或沙池等消防设施、器材应设置消防安全标志。	《汽车加油加气站消防安全管理》XF/T3004-2020 第 7.3.2 条
9	灭火器、灭火毯应放置于醒目且便于取用位置。灭火器应保持标识清晰，各种部件不应有严重损伤、变形、锈蚀等缺陷，存放地点及环境应符合要求，并定期进行检查、维保。	《汽车加油加气站消防安全管理》XF/T3004-2020 第 7.3.3 条
10	消防沙箱或沙池内应保持沙量充足，不应存放杂物，沙子应保持干燥不结块，不含树叶、石子等杂质，附近应配置沙铲、沙桶、推车等灭火和应急处置辅助器材。	《汽车加油加气站消防安全管理》XF/T3004-2020 第 7.3.4 条
11	加油站的车辆及人员进出口处应设置醒目的“进站消防安全须知”标识，明确进入加油加气站的要求和注意事项。	《汽车加油加气站消防安全管理》XF/T3004-2020 第 8.1 条
12	加油岛的罩棚支柱醒目位置应设置“严禁烟火”“禁打手机”“停车熄火”标识。	《汽车加油加气站消防安全管理》XF/T3004-2020 第 8.2 条
13	站房、变配电间等火灾危险区的明显部位应设置“火灾危险区域”等标识。	《汽车加油加气站消防安全管理》XF/T3004-2020 第 8.3 条
14	站内卫生间墙面上应设置“严禁烟火”“禁止吸烟”标识。	《汽车加油加气站消防安全管理》XF/T3004-2020 第 8.4 条
15	生产经营单位必须依法参加工伤保险，为从业人员缴纳保险费。 国家鼓励生产经营单位投保安全生产责任保险；属于国家规定的高危行业、领域的生产经营单位，应当投保安全生产责任保险。具体范围和实施办法由国务院应急管	《中华人民共和国安全生产法》第 51 条

序号	对策措施与建议	依据
	理部门会同国务院财政部门、国务院保险监督管理机构和相关行业主管部门制定。	
16	危险品生产与储存企业以上年度实际营业收入为计提依据，采取超额累退方式按照以下标准平均逐月提取： （一）营业收入不超过 1000 万元的，按照 4%提取； （二）营业收入超过 1000 万元至 1 亿元的部分，按照 2%提取； （三）营业收入超过 1 亿元至 10 亿元的部分，按照 0.5%提取； （四）营业收入超过 10 亿元的部分，按照 0.2%提取。	《企业安全生产费用提取和使用管理办法》财企[2012]16 号第 8 条
17	建立和不断完善安全生产责任体系。企业要设置安全生产管理机构或配备专职安全生产管理人员。安全生产管理机构要具备相对独立职能。专职安全生产管理人员应不少于企业员工总数的 2%，取得安全管理人员资格证书。切实加强职业健康管理。建立健全安全生产投入保障机制。	《中华人民共和国安全生产法》第 21 条、《国务院关于进一步加强企业安全生产工作的通知》的实施意见安监总管三〔2010〕186 号
18	生产经营单位主要负责人和安全生产管理人员应当接受安全培训，具备与所从事的生产经营活动相适应的安全生产知识和管理能力。 煤矿、非煤矿山、危险化学品、烟花爆竹等生产经营单位主要负责人和安全生产管理人员，必须接受专门的安全培训，经安全生产监管监察部门对其安全生产知识和管理能力考核合格，取得安全资格证书后，方可任职。	《生产经营单位安全培训规定》第 6 条 （原国家安监总局令第 3 号，根据第 63 号令修订）
19	经营单位应当制定本单位的应急预案演练计划，根据本单位的事故风险特点，每年至少组织一次综合应急预案演练或者专项应急预案演练，每半年至少组织一次现场处置方案演练。	《生产安全事故应急预案管理办法》（应急管理部令第 2 号）第 33 条
20	生产经营单位的应急预案经评审或者论证后，由本单位主要负责人签署公布，并及时发放到本单位有关部门、岗位和相关应急救援队伍。	《生产安全事故应急预案管理办法》（应急管理部令第 2 号）第 20 条
21	应急预案演练结束后，应急预案演练组织单位应当对应急预案演练效果进行评估，撰写应急预案演练评估报告，分析存在的问题，并对应急预案提出修订意见。	《生产安全事故应急预案管理办法》（应急管理部令第 2 号）第 34 条
22	生产经营单位应当在应急预案公布之日起 20 个工作日内，按照分级属地原则，向安全生产监督管理部门和有关部门进行告知性备案。	《生产安全事故应急预案管理办法》（应急管理部令第 2 号）第 26 条
23	对加油站内临时作业人员、实习人员、参观人员及其他外来人员应有相应的安全管理制度和措施。	安监管管二字[2005]11 号文（附录中的安全检查表 No: 111）
24	企业主要负责人和安全生产管理人员要主动接受安全管理资格培训考核。企业的主要负责人和安全生产管理人员必须接受具有相应资质培训机构组织的培训，参加相关部门组织的考试（考核），取得安全管理资格证书。	《国家安监总局工业和信息化部 186 号文》第 21 条

序号	对策措施与建议	依据
25	凡在安全动火管理范围内进行动火作业，必须对作业对象和环境进行危害分析和可燃气体检测分析，必须按程序办理和签发动火作业许可证，必须现场检查和确认安全措施落实情况，必须安排熟悉作业部位及周边安全状况、且具备基本救护技能和作业现场应急处理能力的企业人员进行全过程监护。	《国家安全监管总局工业和信息化部 186 号文》
26	加油站内动火按《化学品生产单位动火作业安全规范》要求执行。	《危险化学品企业特殊作业安全规范》（GB30871-2022）
27	作业人员应经安全生产教育和培训考试合格后方可上岗。特种作业人员应取得相应资格证书，持证上岗。	《加油站作业安全规范》（AQ 3010-2022）第 4.1 条
28	作业区人员上岗时应穿防静电工作服、防静电工作鞋。不应在作业区穿脱及拍打衣服、帽子或类似物。	《加油站作业安全规范》（AQ 3010-2022）第 4.2 条
29	不应在加油站内吸烟。	《加油站作业安全规范》（AQ 3010-2022）第 4.3 条
30	设有可燃气体声光报警装置的加油作业区内可允许客户使用手机支付,当现场报警器报警时,应立即停止使用手机和停止加油相关作业,并按应急预案进行应急处置。可燃气体检测报警设计应符合 GB/T50493 的规定。	《加油站作业安全规范》（AQ 3010-2022）第 4.5 条
31	安全生产工作坚持中国共产党领导 安全生产工作应当以人为本，坚持人民至上、生命至上，把保护人民生命安全放在首位，树牢安全发展安全发展理念，坚持安全第一、预防为主、综合治理的方针，从源头上防范化解重大安全风险。 安全生产工作实行管行业必须管安全、管业务必须管安全、管生产经营必须管安全，强化和落实生产经营单位的主体责任与政府监督责任，建立生产经营单位负责、职工参与、政府监管、行业自律和社会监督的机制。	《中华人民共和国安全生产法》第 3 条

备注：本章节中使用的《汽车加油加气加氢站技术标准》表中未特别明确，均为 GB50156-2021。

4.6 重点监管危险化学品的安全对策措施与建议

表 4-6 重点监管危险化学品（汽油）的对策措施

序号	依据	对策措施
1	《国家安全监管总局关于公布首批重点监管的危险化学品名录的通知》安监总管三[2011]95 号文	操作人员必须经过专门培训，严格遵守操作规程，熟练掌握操作技能，具备应急处置知识。
2		密闭操作，防止泄漏，工作场所全面通风。远离火种、热源，工作场所严禁吸烟。操作人员穿防静电工作服，戴耐油橡胶手套。
3		储罐等容器和设备应设置液位计、温度计，并应装有带液位、温度远传记录和报警功能的安全装置。
4		避免与氧化剂接触。
5	《国家安全监管总局关于公布首批重点监管的	生产、储存区域应设置安全警示标志。装卸时应控制流速，且有接地装置，防止静电积聚。配备相应品种和数量的消防器材

序号	依据	对策措施
	危险 化学品名录的通知》安监总管三[2011]95号文	及泄漏应急处理设备。
6	《国家安全监管总局关于公布首批重点监管的危险化学品名录的通知》安监总管三[2011]95号文	操作安全特殊要求： （1）油罐及贮存桶装汽油附近要严禁烟火。禁止将汽油与其他易燃物放在一起。 （2）往油罐装油时，输油管要插入油面以下或接近罐的底部，以减少油料的冲击和与空气的摩擦。 （3）当进行装卸汽油时，邻近的汽车、拖拉机的排气管要戴上防火帽后才能发动，存汽油地点附近严禁检修车辆。 （4）汽油油罐和贮存汽油区的上空，不应有电线通过。
7		储存安全特殊要求： （1）应与氧化剂分开存放，切忌混储。用储罐、铁桶等容器盛装，不要用塑料桶来存放汽油。盛装时，切不可充满，要留出必要的安全空间。 （2）采用防爆型照明、通风设施。禁止使用易产生火花的机械设备和工具。储存区应备有泄漏应急处理设备和合适的收容材料。罐储时要有防火防爆技术措施。
8	《国家安全监管总局关于公布首批重点监管的危险化学品名录的通知》安监总管三[2011]95号文	运输安全特殊要求： （1）运输车辆应有危险货物运输标志、安装具有行驶记录功能的卫星定位装置。未经公安机关批准，运输车辆不得进入危险化学品运输车辆限制通行的区域。 （2）汽油装于专用的槽车(船)内运输，槽车(船)应定期清理；用其他包装容器运输时，容器须用盖密封。运送汽油的油罐汽车，必须有导静电拖线。对有每分钟 0.5m ³ 以上的快速装卸油设备的油罐汽车，在装卸油时，除了保证铁链接地外，更要将车上油罐的接地线插入地下并不得浅于 100mm。运输时运输车辆应配备相应品种和数量的消防器材。装运该物品的车辆排气管必须配备阻火装置，禁止使用易产生火花的机械设备和工具装卸。汽车槽罐内可设孔隔板以减少震荡产生静电。 （3）严禁与氧化剂等混装混运。夏季最好早晚运输，运输途中应防曝晒、防雨淋、防高温。中途停留时应远离火种、热源、高温区及人口密集地段。 （4）输送汽油的管道不应靠近热源敷设；管道采用地上敷设时，应在人员活动较多和易遭车辆、外来物撞击的地段，采取保护措施并设置明显的警示标志；汽油管道架空敷设时，管道应敷设在非燃烧体的支架或栈桥上。在已敷设的汽油管道下面，不得修建与汽油管道无关的建筑物和堆放易燃物品；汽油管道外壁颜色、标志应执行《工业管道的基本识别色、识别符号和安全标识》（GB 7231）的规定。 （5）输油管道地下铺设时，沿线应设置里程桩、转角桩、标志桩和测试桩，并设警示标志。运行应符合有关法律法規规定。
9		急救措施： 吸入：迅速脱离现场至空气新鲜处。保持呼吸道通畅。如呼吸困难，给氧。如呼吸停止，立即进行人工呼吸。就医。 食入：给饮牛奶或用植物油洗胃和灌肠。就医。 皮肤接触：立即脱去污染的衣着，用肥皂水和清水彻底冲洗皮肤。就医。 眼睛接触：立即提起眼睑，用大量流动清水或生理盐水彻底冲洗至少 15 分钟。就医。

序号	依据	对策措施
10		<p>灭火方法：用灭火毯、灭火器、消防沙进行灭火。灭火剂：泡沫、干粉、二氧化碳。</p>
11	<p>《国家安全监管总局关于公布首批重点监管的危险化学品名录的通知》 安监总管三[2011]95号 文</p>	<p>泄漏应急处置：消除所有点火源。根据液体流动和蒸气扩散的影响区域划定警戒区，无关人员从侧风、上风向撤离至安全区。建议应急处理人员戴正压自给式空气呼吸器，穿防毒、防静电服。作业时使用的所有设备应接地。禁止接触或跨越泄漏物。尽可能切断泄漏源。防止泄漏物进入水体、下水道、地下室或密闭性空间。</p> <p>少量泄漏：用砂土或其它不燃材料吸收。使用洁净的无火花工具收集吸收材料。</p> <p>大量泄漏：构筑围堤或挖坑收容。用泡沫覆盖，减少蒸发。喷水雾能减少蒸发，但不能降低泄漏物在受限制空间内的易燃性。用防爆泵转移至槽车或专用收集器内。作为一项紧急预防措施，泄漏隔离距离至少为 50m。如果为大量泄漏，下风向的初始疏散距离应至少为 300m。</p>

第五章 建议与结论

5.1 结论

5.1.1 定性、定量评价结果

该站主要的危险有害因素是火灾、爆炸、中毒和窒息，其他的危险有害因素是物体打击、车辆伤害、触电、坍塌、高处坠落、高低温伤害等。依据《危险化学品重大危险源辨识》(GB18218-2018)，该站未构成重大危险源。

通过预先危险性分析；该站的总的危险程度为III级。

根据火灾、爆炸事故树分析，从表示系统安全性的最小径集可以看出，加油站火灾爆炸事故的预防途径有 4 个，只要保证任何一组最小径集中基本事件的集合都不发生，上述事件便不会发生。

通过事故后果模拟分析，若汽油罐发生爆炸造成的死亡半径为 9.3m，重伤半径为 11.8m，轻伤半径为 15.9m。该站汽油罐距离西侧 S309 省道为 45.9m，轻伤半径范围在站区内，若汽油储罐发生爆炸，对周边环境影响较小。

5.1.2 建设项目选址的安全条件

该站与周边建筑的安全距离等，符合《汽车加油加气加氢站技术标准》(GB50156-2021)等法规、规范的要求。本项目投入生产后，对周边其他生产经营单位的生产经营活动的相互影响较小。

5.1.3 总平面布置

该站功能分区合理，加油车辆进出口分开设置；主要装置、设施之间

或与周边装置、设施的防火间距符合相关现行标准规范的要求。

5.1.4 主要技术、工艺和装置、设备（设施）的安全可靠性

中国石化销售股份有限公司安徽亳州新亚加油站所采用的工艺技术是目前国内普遍采取的工艺，工艺成熟、可靠。主要装置、设备、设施拟选用或采用的均是国内成熟、可靠的，能够满足生产安全的需要。

5.1.5 结论

中国石化销售股份有限公司安徽亳州新亚加油站选址及总平面布置合理，采用的主要技术、工艺和装置（设施）安全可靠，具备安全条件。建设单位按照本报告提出的安全措施进行设计、施工、生产与管理，能够符合国家和行业安全生产方面现行有关法律、法规和规范的要求，可以实现安全生产。

5.2 建议

1.密切关注站址周边的环境建构物的变化情况，确保该站与周边设施的距离满足国家相关标准规范的要求。

2.在新、改、扩建项目过程中，应严格执行建设项目“三同时”等有关规定。

3.项目运行后，在极端的风和雪天气条件下，应关注罩棚结构的变化，若出现不良情况应及时加固或撤离人员，防止罩棚坍塌对人员造成次生伤害。

第六章 附件

- 1、 安全评价委托书
- 2、 营业执照
- 3、 成品油零售经营批准证书
- 4、 原危险化学品经营许可证
- 5、 备案文件
- 6、 土地证
- 7、 专家审查意见
- 8、 建设项目区域位置图
- 9、 总平面布置及周边环境图