

中国石化销售股份有限公司
安徽亳州利辛石油分公司张村第二加油站

安全现状评价报告



安徽宇宸科技有限公司

资质证书编号：皖（皖）-013

2024年5月5日





安全评价机构 资质证书

(副本) (1-1)

统一社会信用代码: 913416006941342482

机构名称: 仅供中国石化销售分公司张村第二库

安徽亳州利辛石油科技有限公司
现状评价报告使用
道国购名城西侧综合楼南楼9楼

法定代表人: 尹超 41100141
项目编号: 皖 WH2020241100141

证书编号: APJ-(皖)-013

首次发证: 2020年08月04日

有效期至: 2025年08月03日

业务范围: 石油加工业, 化学原料化学品及医药制造业



(发证机关盖章)

2020年 08月 07日

中国石化销售股份有限公司
安徽亳州利辛石油分公司张村第二加油站
安全现状评价报告

法定代表人：尹 超

技术负责人：张成刚

评价项目负责人：尹 超

20 月 5 日
(安 机构公章)



中国石化销售股份有限公司安徽亳州利辛石油分公司

张村第二加油站安全现状评价报告签字页

职责	姓名	资格证书号	从业登记编号	专业能力	签字
项目负责人	尹超	15000000			尹超
项目组成员	张刘洋	16000000			张刘洋
	于芳乾	12000000			于芳乾
	田雨	17000000			田雨
	杨元平	11000000			杨元平
报告编制人	张刘洋	16000000			张刘洋
	于芳乾	12000000			于芳乾
	田雨	17000000			田雨
	杨元平	11000000			杨元平
报告审核人	陈启宇	16000000			陈启宇
过程控制 负责人	赵 静	17000000			赵静
技术负责人	张成刚	1100000000100458	023418	化工工艺	张成刚

前 言

中国石化销售股份有限公司安徽亳州利辛石油分公司张村第二加油站位于安徽省亳州市利辛县张村镇阜涡路段。经营范围包括许可项目：成品油零售（皖亳危化经（
营许可证》
日至 2025
年 1 月 16 日；

该站自上
；与站外
主要建构筑物

为认真贯
，
化学品安全管理条例》（国务院令 第 591 号，第 645 号令修订）、《危险化学品经营许可证管理办法》（原国家安全生产监督管理局令 第 55 号，第 79 号令修订）的有关要求，为了客观了解该加油站当前的安全运行状况，预测其今后的安全运行风险，受中国石化销售股份有限公司安徽亳州石油分公司的委托，我公司成立了评价小组对中国石化销售股份有限公司安徽亳州利辛石油分公司张村第二加油站进行了安全现状评价。

评价小组依据《安全评价通则》的要求，参照《危险化学品经营单位安全评价细则》规定的评价程序，本着“科学、公正、独立、客观”的原则，经过多次现场调研和查勘，以收集到的相关资料与标准规范为依据，对该加油站存在的主要危险、有害因素及其危险危害程度进行了辨识与分析，对系统配备的安全装置、设施进行了有效性、可靠性评价，对加油站的经营条件进行了分析。在此基础上有针对性的提出了消除、减弱或预防该加油站危险性，提高其本质安全程度的对策措施，最后得出评价结论，并编制完成了该加油站安全现状评价报告。

中国石化销售股份有限公司安徽亳州利辛石油分公司张村第二加油站
安全现状评价报告

目 录

第一章 概 述	1
1.1 评价目的	1
1.2 评价依据	1
1.3 评价范围	4
1.4 评价程序	5
第二章 经营企业概况	7
2.1 加油站概况	7
2.2 加油站基本情况	7
2.3 加油站所在地自然条件	8
2.4 总图布置	9
2.5 储存设施	10
2.6 工艺流程	11
2.7 主要设备设施及主要建、构筑物	15
2.8 公用工程	15
2.9 消防及安全设施状况	16
2.10 安全管理状况	17
第三章 危险、有害因素分析	19
3.1 物质本身的主要危险、有害因素	19
3.2 火灾危险类别及爆炸危险区域划分	22
3.3 站址及总图布置危险有害因素辨识与分析	25
3.4 自然条件方面的危险有害因素分析	26
3.5 经营过程中的危险、有害因素分析	27

3.6 建（构）筑物危险有害因素分析	31
3.7 危险化学品重大危险源辨识	32
3.8 首批重点监管的危险化学品辨识分析结果	34
3.9 同类事故调查与分析	34
第四章 评价单元的划分和评价方法的选择	41
4.1 评价单元的划分	41
4.2 评价方法的选用	41
4.3 评价方法的说明	42
第五章 安全评价与分析	45
5.1 站址及总平面布置单元	45
5.2 工艺及设备单元	51
5.3 公用工程及辅助设施单元	56
5.4 安全管理单元	61
5.5 隐患及隐患整改复查情况	63
5.6 重大生产安全事故隐患判定	63
5.7 危险化学品经营安全条件审查	64
第六章 安全评价结论	69
6.1 安全状况综述	69
6.2 评价结论	69
6.3 建议	70
第七章 关于评价报告几点说明	71
附 件	72

第一章 概 述

1.1 评价目的

本次评价的目的，是通过对中国石化销售股份有限公司安徽亳州利辛石油分公司张村第二加油站乙醇汽油、柴油等成品油的经营场所、设施及安全管理等系统安全状况进行法规、标准符合性审查，查找、分析和预测该加油站存在的危险有害因素及其危险有害程度，提出合理可行的安全对策措施及建议，使该加油站采取有效地控制和预防措施，最大程度地消除或减小各种潜在的不安全因素，提高经营系统的安全可靠性。

本次评价结果，可作为反映该加油站当前安全状况的依据，也可作为应急管理部门颁发危险化学品经营许可证提供参考依据。

1.2 评价依据

1.2.1 法律、法规

表 1-1 主要法律法规一览表

序号	法律、法规标题	发文字号
1	中华人民共和国安全生产法（2021）	中华人民共和国主席令第 13 号，根据主席令第 88 号修改
2	中华人民共和国消防法（2021）	中华人民共和国主席令第 29 号，根据主席令第 81 号修改
3	中华人民共和国劳动法（2018）	中华人民共和国主席令第 24 号
4	危险化学品安全管理条例（2013）	中华人民共和国国务院令第 591 号，国务院令第 645 号修正
5	中华人民共和国特种设备安全法（2013）	中华人民共和国主席令第 4 号
6	建设工程安全生产管理条例（2004）	中华人民共和国国务院令第 393 号
7	特种设备安全监察条例（2009）	中华人民共和国国务院令第 549 号
8	生产安全事故报告和调查处理条例（2007）	中华人民共和国国务院令第 493 号
9	生产安全事故应急条例（2019）	中华人民共和国国务院令第 708 号
10	中华人民共和国突发事件应对法（2024 年修订）	中华人民共和国主席令第 25 号

1.2.2 部门规章

表 1-2 部门规章一览表

序号	部门规章标题	发文字号
1	国务院关于进一步 加强企业安全生产工作的 通知	国发（2010）第 23 号
2	特种作业人员安全技术培 训考核管理规定	原国家安全生产监督管理总局令 第 30 号，第 63 号令、第 80 号 令修订
3	建设项目安全设施“三同时” 监督管理办法	原国家安全生产监督管理总局令 第 36 号，第 77 号令修订
4	生产安全事故应急预案管理 办法（2019）	原国家安全生产监督管理总局令 第 88 号，根据应急管理部令 第 2 号修正
5	危险化学品目录（2022 调整 版）	原安全监管总局会同工业和信 息化部等 10 部门 2015 年第 5 号公告（根据应急管理部、工 业和信息化部等 10 部门公告 2022 年 第 8 号调整）
6	应急管理部办公厅关于修改 《危险化学品目录（2015 版） 实施指南（试行）》涉及柴 油部分内容的通知	应急厅函（2022）300 号
7	应急管理部办公厅关于认真 做好柴油安全许可有关工作 的通知	应急厅函（2022）317 号
8	危险化学品经营许可证管理 办法（2015）	原国家安全生产监督管理总局 令第 55 号，第 79 号令修订
9	危险化学品建设项目安全监 督管理办法（2015）	原国家安全生产监督管理总局 令第 45 号，第 79 号令修订
10	国家安全监管总局办公厅关 于修改用人单位劳动防护用品 管理规范的通知	安监总厅安健（2018）3 号
11	首批重点监管的危险化学品 安全措施和应急处置原则	安监总厅管三（2011）第 142 号
12	首批重点监管的危险化学品 名录的通知	安监总管三（2011）第 95 号
13	国务院安委会办公室关于进 一步加强危险化学品安全生产 工作的指导意见	安委办（2008）26 号
14	国家安全监管总局关于公布 首批重点监管的危险化工工艺 目录的通知	安监总管三（2009）116 号
15	国家安全监管总局关于公布 第二批重点监管危险化工工艺 目录等通知	安监总管三（2013）3 号
16	特别管控危险化学品目录（ 第一版）（2020）	应急管理部、工业和信息化部、 公安部、交通运输部公告 2020 年第 3 号
17	建设工程消防设计审查验收 管理暂行规定	住建部令第 58 号
18	危险化学品经营单位安全评 价导则（试行）	安监管管二字【2003】38 号

序号	部门规章标题	发文字号
19	《化工和危险化学品生产经营单位重大生产安全事故隐患判定标准（试行）》	安监总管三（2017）121号
20	防雷减灾管理办法	中国气象局令第20号，根据中国气象局第24号令修订

1.2.3 地方法规、规章

表 1-3 地方法规、规章一览表

序号	地方法规、规章标题	发文字号
1	安徽省安全生产条例	安徽省人民代表大会常务委员会公告 14 届第 24 号
2	安徽省消防条例	安徽省第十三届人民代表大会常务委员会第三十五次会议修订
3	安徽省突发事件应对条例	安徽省第十一届人民代表大会常务委员会第三十七次会议通过
4	安徽省人民政府关于进一步加强企业安全生产工作的实施意见	皖政〔2010〕第 89 号
5	转发国家安监总局关于做好建设项目安全监管工作的通知	原安徽省安全生产监督管理局 皖安监规〔2006〕第 185 号
6	关于贯彻实施《危险化学品建设项目安全监督管理办法》的意见	皖安监三〔2012〕第 34 号
7	关于印发《危险化学品非煤矿山建设项目安全设施“三同时”暂行规定》的通知	皖安监法〔2015〕第 29 号
8	安徽省防雷减灾管理办法	安徽省人民政府令第 182 号 根据安徽省人民政府令第 279 号修订

1.2.4 标准规范

表 1-4 标准规范一览表

序号	名 称	标准号
1	汽车加油加气加氢站技术标准	GB50156-2021
2	工业企业总平面设计规范	GB50187-2012
3	建筑设计防火规范	GB50016-2014(2018年修订)
4	建筑防火通用规范	GB55037-2022
5	危险化学品仓库储存通则	GB15603-2022
6	加油站作业安全规范	AQ 3010-2022
7	汽车加油加气站消防安全管理	XF/T 3004-2020
8	危险化学品重大危险源辨识	GB18218-2018
9	易燃易爆性商品储存养护技术条件	GB17914-2013
10	危险货物品名表	GB12268-2012
11	建筑物防雷设计规范	GB50057-2010
12	建筑抗震设计标准（2024年版）	GB/T 50011-2010
13	中国地震动参数区划图	GB 18306-2015

中国石化销售股份有限公司安徽亳州利辛石油分公司张村第二加油站
安全现状评价报告

序号	名称	标准号
14	低压配电设计规范	GB50054-2011
15	防止静电事故通用导则	GB12158-2006
16	燃油加油站防爆安全技术 第1部分：燃油加油机防爆安全技术要求	GB/T 22380.1-2017
17	燃油加油站防爆安全技术 第2部分：加油机用安全拉断阀结构和性能的安全要求	GB/T22380.2-2019
18	燃油加油站防爆安全技术 第3部分：剪切阀结构和性能的安全要求	GB/T22380.3-2019
19	用电安全导则	GB/T13869-2017
20	消防安全标志设置要求	GB15630-1995
21	高处作业分级	GB/T3608-2008
22	生产经营单位生产安全事故应急预案编制导则	GB/T29639-2020
23	建筑灭火器配置设计规范	GB50140-2005
24	消防设施通用规范	GB55036-2022
25	《车用柴油》国家标准第1号修改单	GB 19147-2016/XG1-2018
26	爆炸危险环境电力装置设计规范	GB50058-2014
27	国家电气设备安全技术规范	GB19517-2023
28	危险化学品企业特殊作业安全规范	GB30871-2022
29	个体防护装备配备规范 第1部分：总则	GB39800.1-2020
30	个体防护装备配备规范 第2部分：石油、化工、天然气	GB39800.2-2020
31	危险化学品单位应急救援物资配备要求	GB 30077-2023
32	油气回收处理设施技术标准	GB/T 50759-2022
33	油气回收装置通用技术条件	GB/T 35579-2017
34	油气回收系统防爆技术要求	GB/T 34661-2017
35	危险场所电气防爆安全规范	AQ 3009-2007

1.2.5 企业提供的资料清单

安全评价委托书

加油站营业执照

成品油零售经营批准证书

危险化学品经营许可证

雷电防护装置检测报告等

1.3 评价范围

本次评价范围为：中国石化销售股份有限公司安徽亳州利辛石油分公司张村第二加油站成品油经营场所、储油罐及加油机、安全及消防设

施、安全管理等经营条件的安全符合性。如该加油站故意隐瞒油罐等设施不告知评价组，则说明隐瞒部分不在该加油站委托我方评价的范围内。

1.4 评价程序

本次评价工作大体可分三个阶段：第一阶段为前期准备阶段，本阶段主要工作是接受委托，成立评价小组，进行项目调研，收集有关资料；第二阶段为实施评价阶段，通过进行危险、有害因素辨识与分析，确定安全评价单元，选择安全评价方法，经过评价，提出合理可行的安全对策措施及建议，得出安全现状评价结论，第三阶段为报告书的编制阶段，主要是汇总第一、二阶段所得到的各种资料、数据，综合分析得出结论及建议，完成该加油站安全评价报告的编制。

评价工作程序见图1-1

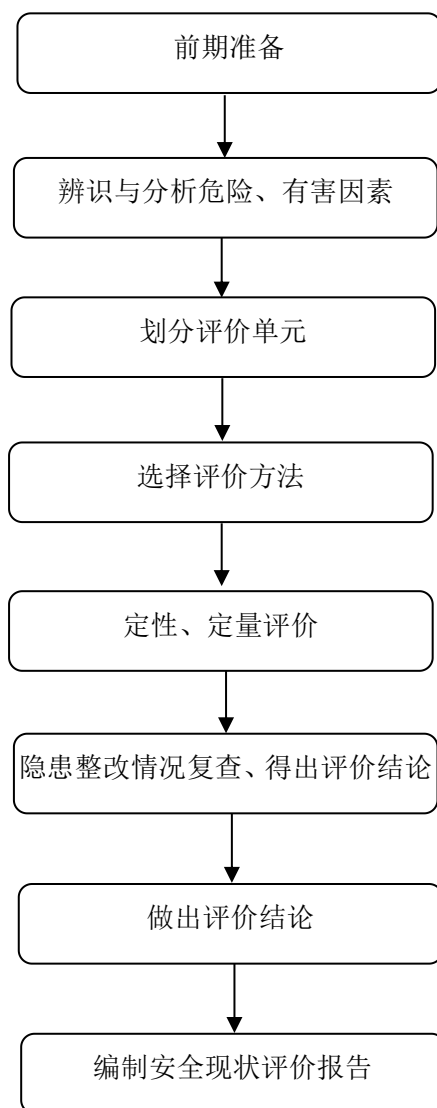


图 1-1 安全评价程序图

第二章 经营企业概况

2.1 加油站概况

中国石化销售股份有限公司安徽亳州利辛石油分公司张村第二加油站位于安徽省亳州市利辛县张村镇阜涡路段。该加油站现有职工 4 人。该站（外观见下图 2-1）站内建有油罐区、罩棚、站房及相应的配套设施。加油站共有埋地式储油罐 4 个，其中 30m³ 乙醇汽油罐 2 个，30m³ 柴油罐 2 个，成品油储存能力 120m³，站内有四枪潜油泵加油机 2 台。



图 2-1 加油站外观图

根据《汽车加油加气加氢站技术标准》（GB50156-2021）规定，柴油罐容量可按汽油容量的一半折算。

则，该加油站乙醇汽油、柴油油罐折算总容积：

$$V=V_{\text{汽}}+V_{\text{柴}}\times 0.5=30\times 2+30\times 2\times 0.5=90\text{ (m}^3\text{)}$$

对照《汽车加油加气加氢站技术标准》（GB50156-2021）3.0.9 之规

定:

加油站等级划分表

加油站等级	加油站油罐容积 (m ³)	
	总容积	单罐容积
一级	150<V≤210	V≤50
二级	90<V≤150	V≤50
三级	V≤90	汽油罐 V≤30, 柴油罐 V≤50

注: V 为油罐总容积。柴油罐容积可折半计入油罐总容积。

该站为三级加油站。

2.2 加油站基本情况

该站的基本情况、成品油储存装置、工艺设施设备及安全设施配置情况、相关从业人员持证情况等见表 2-1~表 2-10。

表 2-1 危险化学品经营单位基本情况表

企业名称	中国石化销售股份有限公司安徽亳州利辛石油分公司张村第二加油站				
地 址	安徽省亳州市利辛县张村镇阜涡路段				
职工人数			4		
经营品种	乙醇汽油		柴油		
加油站等级	三级	总库容	120m ³	乙醇汽油 60m ³ , 柴油 60m ³	
加油机数量	2		加油枪数量	8	
储罐 情况表	序号	油品名称	容积 (m ³) × 数量	材质	形式
	1	乙醇汽油	30×2	SF 双层罐	卧式埋地
	2	柴油	30×2		
经营危险化学品范围					
品 名	危险化学品目录序号	规模 (m ³)		来源、用途	
乙醇汽油	1630	60		油品来源于中国石化销售股份有限公司, 用做机动车辆燃料	
柴油	1674	60			
经营方式	批发 <input type="checkbox"/> 零售 <input checked="" type="checkbox"/>		化工企业外设销售网点 <input type="checkbox"/>		
储存方式	带有储存设施 <input checked="" type="checkbox"/>		不带有储存设施 <input type="checkbox"/>		

2.3 加油站所在地自然条件

2.3.1 地理位置及区域范围

加油站所在地为安徽省亳州市利辛县张村镇阜涡路段, 站前为开敞式, 交通十分便利。

2.3.2 气象条件

利辛县属暖温带半湿润季风气候区。由于淮河以南为亚热带湿润季风气候，故境内气候有明显地过渡性特征，主要表现为季风明显，气候温和，雨量适中，光照充足，无霜期长，四季分明，春温多变，夏雨集中，秋高气爽，冬长且干。年平均气温 14.5℃；最热月平均气温为 27.5℃，最冷月平均气温-0.1℃，极端最高气温 42.1℃，极端最低气温-25.6℃；年降雨量为 811.2mm，蒸发量 1748.6mm；日照百分率为 57%，相对湿度为 70%；无霜期在 259 天左右。秋冬季节以北风和东风为主，春夏季节以南风和东南风为主，平均风速 2.2m/s；静风频率约 15%。因气候的过渡性，造成冷暖气团交锋频繁，天气多变，加之年际降水变化大，亦常有旱、涝、风、霜、冻、雹等各种气象灾害的发生。

2.3.3 水文资料

利辛县地理位置优越，西淝河、茨淮新河、阜蒙河等河流在此交汇，茨淮新河属于人工河流，县境内全长30km，流域面积为818.5km²；西淝河为境内最大天然河流，流向自西向东南，县境内全长83km，流域面积为948km²；阜蒙新河为人工河流，流向自西向东北，县境内全长45km，县境内有骨干河道4条，大沟53条，总长750公里，1500吨位的轮船可通江达海。

2.3.4 抗震设防烈度

根据《建筑抗震设计标准》（GB 50011-2010）（2024 版）、《中国地震动参数区划图》（GB 18306-2015）利辛县抗震设防烈度为 6 度，设计基本地震加速度值为 0.05g。

2.4 总图布置

2.4.1 区域位置

中国石化销售股份有限公司安徽亳州利辛石油分公司张村第二加油站，位于安徽省亳州市利辛县张村镇阜涡路段，坐北向南，站前为开敞式，交通便利，站区东、西、北三侧设置有实体围墙，南侧设有进出通道。

2.4.2 总平面布置

该加油站占地总面积约 2778.1m²，坐北向南，站区分三部分，即油罐区、站房、加油区。油罐区布置在站区西侧；站房位于罩棚北侧，设有营业室、办公室、值班室等；站房南侧是加油机罩棚，高 7.8m；站区东、西、北三面设置有实体围墙。油罐区共有 SF 埋地双层油罐 4 个，分别为 30m³汽油储罐 2 个，30m³柴油储罐 2 个，呈南北向埋地布置。营业室、办公室等为砖混结构，耐火等级为二级。加油区布置在站区南侧，加油岛位于站区南侧罩棚下面，加油岛上布置有 2 台四枪潜油泵加油机；西侧为辅房（配电间、废弃房）。站区内场地较为平坦，均为混凝土路面，出入口分开设置。

2.5 储存设施

该站使用 SF 双层油罐，其中 30m³乙醇汽油罐 2 个，30m³柴油罐 2 个。储罐的基本情况见表 2-2。

表 2-2 储油罐基本情况表

乙醇汽油罐数量	2	乙醇汽油罐单罐容量 (m ³)	30
柴油罐数量	2	柴油罐单罐容量 (m ³)	30
储油罐类型	SF 双层油罐 ■ 立式钢制油罐 □		
	埋地 ■ 地上 □ 室内 □ 地下室 □		
油罐基	油罐钢板厚度	5 mm	罐顶部覆土厚度
			0.5m

本状况	出油结合管位置	人孔盖井上	量油孔位置	人孔盖上
	进油管距罐底距离	0.1 m	通气管位置	油罐区
	储油罐人孔有无操作井		有■ 无□	
	储油罐有无液位计		有■ 无□	
	储油罐有无高液位报警装置		有■ 无□	

2.6 工艺流程

2.6.1 工艺流程简述

1、乙醇汽油卸油工艺流程

卸油油气回收系统油部分逃逸蒸气而设计界逸散的装置系统，其罐车里，完成油气循环

加油站油品经槽车送至乙醇汽油贮罐内储

卸油时检查接地装罐车出油口和罐区对应卸油口的油气回收管道当罐车内乙醇汽油流入气管连通管进入到乙醇即用相同体积的乙醇汽内，整个过程中无油气回收软管。

收系统主要是针对卸油，减少油气向外的油气重新回收至油

用位差将乙醇汽油输油方式。

器材准备到位。连接接罐车油气回收口和开启球阀，开始卸油。汽油罐内油气通过通管道流入到罐车内，积的油气置换到罐车，拆除卸油软管、油

乙醇汽油卸油工艺流程图如下：



注：虚线为卸

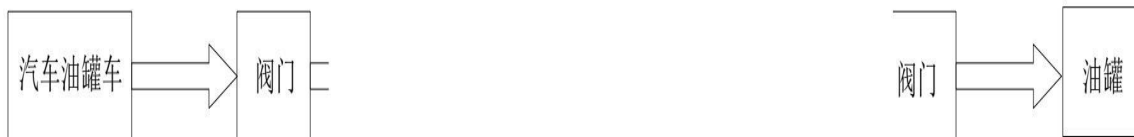
2、柴油卸油工

加油站油品经
罐内储存，卸油方
保证贮罐内为常压

卸油时检查接
罐车出油口和罐区
柴油卸入柴油油罐
艺流程图如下：

送至相应柴油贮
管与大气相通，

准备到位。连接
阀。通过自流将
管。柴油卸油工



3、汽、柴油加油工艺流程

加油站采用潜油泵加油机进行加油，油品自埋地油罐通过潜油泵经管道进入加油机，或金属受油器内。车辆加油时，必须停盖或金属受油器盖，然后把加油枪口插入油枪放回托架内，油完毕后，应尽快将油枪放回托架内，功能，可以保证加油区。加油枪具有自闭框图如下：

1) 柴油加油工



2) 乙醇汽油加



图

4、油气回收部

1) 卸油油气回

乙醇汽油油罐车给地下储罐卸油时，是在油罐车和地下储罐之间密闭状态下进行，液态油卸入地下储罐，储罐内液态空间不断增大，气相空间不断减小；罐车储罐内液态空间不断减小，气相空间不断增大；由于气液相空间的变化，原地下储罐内气态油蒸气进到罐车内部，油罐车给地下储罐卸油结束，油罐车装载着气态油气驶离加油站运至有油气处理装置的单位（如炼油厂、油库)进行油气回收处理。

2) 加油油气回收系统工艺流程

采用分散式加油油气回收系统，利用设在加油机内的真空泵对汽车油气内的油气负压回收到油罐内，达到油气平衡。加油机在给汽车油箱加注乙醇汽油的同时，采用带有油气回收的加油枪将汽车油箱内的气态油蒸汽和空气的混合气体按照 1：1 比例抽回到地下储罐的系统。

2.6.2 工艺系统基本情况

该站工艺系统情况见表 2-3。

表 2-3 工艺系统基本情况表

卸油	卸油方式	密闭卸油 <input checked="" type="checkbox"/> 敞开卸油 <input type="checkbox"/>		
	有无油气回收系统	有 <input checked="" type="checkbox"/> 无 <input type="checkbox"/>		
	卸油连通软管	导静电耐油软管 <input checked="" type="checkbox"/> 普通软管 <input type="checkbox"/>	软管直径	65mm
	有无快速接头	有 <input checked="" type="checkbox"/> 无 <input type="checkbox"/>		
加油机	类型	潜泵式 <input checked="" type="checkbox"/> 自吸式 <input type="checkbox"/>		
	型号	CS42D4443H		
	位置	室内 <input type="checkbox"/> 室外 <input checked="" type="checkbox"/>		
	整机是否防爆	是 <input checked="" type="checkbox"/> 否 <input type="checkbox"/>		
油品工艺管道	管道系统设计压力	0.6 MPa		
	敷设方式	埋地 <input checked="" type="checkbox"/> 管沟 <input type="checkbox"/> 地上 <input type="checkbox"/>		
	是否穿过建构物	是 <input type="checkbox"/> 否 <input checked="" type="checkbox"/>		
	与油罐相连的工艺横管的坡向及坡度	2‰		
	是否与管沟、电缆沟、排水沟相交叉	是 <input type="checkbox"/> 否 <input checked="" type="checkbox"/>		
油罐通气管	汽、柴油罐通气管是否分开设置	是 <input checked="" type="checkbox"/> 否 <input type="checkbox"/>		
	通气管管口高度 (m)	高出地面 4.5m		
	通气管直径 (mm)	50		
	通气管管口是否安装阻火器	是 <input checked="" type="checkbox"/> 否 <input type="checkbox"/>		
	乙醇汽油罐通气管管口是否安装机械呼吸阀	是 <input checked="" type="checkbox"/> 否 <input type="checkbox"/>		

2.7 主要设备设施及主要建、构筑物

该站站内的主要加油设备设施有加油机、储油罐，主要设备情况见表 2-4。

表 2-4 主要设备、设施情况表

序号	设备名称		规格型号	数量	与取证时的变化情况	备注
1	SF 双层油罐	乙醇汽油罐	30m ³	2 个	无变化	非承重罐区
		柴油罐	30m ³	2 个	无变化	
2	潜油泵加油机		CS42D4443H	2 台	无变化	4 枪加油机

主要建（构）筑物如表 2-5 所示。

表 2-5 主要建、构筑物一览表

序号	名称	火灾危险性类别	耐火等级	与取证时的变化情况	备注
1	站房	/	二级	未变化	二层
2	罩棚	甲	二级	未变化	/
3	油罐区	甲	/	未变化	非承重罐区；30m ³ 乙醇汽油罐 2 个，30m ³ 柴油储罐 2 个
4	辅房	/	二级	未变化	配电室、废弃房

2.8 公用工程

2.8.1 供配电系统

该站站内用电由张村镇供电电网供给，引入站内配电室，通过站区低压配电箱，供本站生产、生活用电需要，加油站应急照明采用应急照明灯，信息系统设有不间断供电电源。

2.8.2 给排水

加油站给水来自张村镇自来水管网，水质符合生活饮用水标准要求。站内排水系统采用污废合流的排水方式，生活污水排入化粪池，

经处理后排放到市政污水管网。站内场地冲洗水沿地面坡向，由进出口排水明沟收集后排出，站内地面雨水散流排出。清洗油罐的污水集中收集处理，不直接进入排水管道，经处理达标后排放。

2.8.3 通信

采用无线基站网络传输方式数字移动通讯方式。

2.8.4 通风

站内油罐采用埋地布置，站房、罩棚采用自然通风。

2.9 消防及安全设施状况

2.9.1 消防器材

加油站消防器材的配置情况见表 2-6

表 2-6 消防器材配备情况表

序号	名称	摆放或设置地点	状况	数量
1	35kg 推车式灭火器	卸油区	良好	1
2	5kg 干粉灭火器	卸油区	良好	2
		加油区	良好	4
3	4kg 干粉灭火器	站房	良好	4
4	2kg 二氧化碳灭火器	配电间	良好	2
5	灭火毯	加油区、卸油区	良好	6
6	消防沙	卸油区	良好	2m ³
7	消防锹、消防桶	卸油区	良好	消防铲 3 个、 消防桶 2 个

2.9.2 防雷、防静电设施

该加油站雷电防护装置经过阜阳震颖气象科技有限责任公司检测

合格，有效期至2025年2月7日。具体检测结果见附件。

2.9.3 安全标志

该站在加油区、油罐区等处设置了安全警示标志，现场的各种安全警示标志设置情况见表 2-7。

表 2-7 安全标志设置情况表

序号	警示标志内容	悬挂或设置地点、位置
1	严禁烟火、禁打手机、停车熄火、限速行驶	罩棚立柱
2	禁止烟火	罐区通气管

2.10 安全管理状况

2.10.1 安全管理组织及人员

中国石化销售股份有限公司安徽亳州利辛石油分公司张村第二加油站现有职工 4 人。主要负责人负责加油站的管理工作。主要负责人、安全管理员均参加了应急管理部门组织的专项安全生产管理培训并经考核合格。其他人员经内部培训合格后上岗（详见员工培训证明）。主要负责人、安全员取证情况见表 2-8。

表 2-8 人员持证情况表

序号	姓名	岗位	参加何种培训	证号	有效期
1	康铜磊	主要负责人	危险化学品经营单位主要负责人	341227198309254890	2026.4.5
2	武艳	安全生产管理人员	危险化学品经营单位安全生产管理人员	341227198302010025	2025.12.20

2.10.2 安全管理制度、安全操作规程、岗位职责、记录台账

该加油站制定了安全管理制度、岗位职责、操作规程、详细记录了台账，具体内容见表 2-9。

表 2-9 安全管理制度、岗位职责、操作规程、记录台账

序号	管理制度名称	序号	管理制度名称
1	管理制度		
1.1	安全生产责任制	1.2	危险化学品购销管理制度
1.3	危险化学品安全管理制度	1.4	安全投入保障制度
1.5	安全生产奖惩制度	1.6	安全生产教育培训制度
1.7	安全生产事故隐患排查治理制度	1.8	安全风险管理制度
1.9	应急管理制度	1.10	事故管理制度
1.11	职业卫生管理制度		
2	岗位职责		
2.1	站长岗位职责	2.2	安全员岗位职责
2.3	加油员安全职责	2.4	计量保管员岗位职责
3	操作规程		
3.1	加油安全操作规程	3.2	卸油加油员安全操作规程
3.3	计量员安全操作规程	3.4	接油安全操作规程
3.5	设备检修安全操作规程		
4	记录、台账		
4.1	监视、测量装置校准和鉴定记录	4.2	防雷防静电测试记录
4.3	油罐清洗记录		

2.10.3 应急救援预案演练方案

该站生产安全事故应急预案 2023 年 5 月 22 日已在亳州市利辛县应急管理局备案（见附件），备案编号：341623(2023)039，同时该站配备应急救援人员和必要的器材、设备，并定期演练。

2.10.4 劳动防护用品、器材配发情况

表 2-10 劳动防护用品、器材配发表

序号	防护用品名称	配发情况或设置地点
1	防静电工作服	2 套/人
2	劳保手套	2 双/月.人
3	清洁卫生用品	2 套/人.季度
4	防毒面具、口罩	2 套/人.季度

第三章 危险、有害因素分析

3.1 物质本身的主要危险、有害因素

中国石化销售股份有限公司安徽亳州利辛石油分公司张村第二加油站主要经营的成品油料有乙醇汽油和柴油，这些油料自身的危险性取决于其化学成分及物理、化学性质，如易挥发、易流失、易燃易爆、有毒等。

乙醇汽油和柴油的理化性质、毒性及健康危害、燃烧爆炸危险性等见表 3-1 和表 3-2。

表 3-1 乙醇汽油理化特性

标识	英文名: ethanol gasoline		危险货物编号: 31001	
	分子式: C ₅ H ₁₂ ~C ₁₂ H ₂₆		CAS 号: 86290-81-5	
理化特性	外观与形状	无色或淡黄色的易流动液体		
	沸点 (°C)	40~200	熔点 (°C)	< -60
	相对密度 (水=1)	0.7~0.8	自燃温度 (°C)	415~530
	相对密度(空气=1)	3~4	燃烧热 (Btu/lb)	18.8×10 ³
	溶解性	不溶于水，易溶于苯、二硫化碳、醇，可混溶于脂肪。		
毒性及健康危害	接触限值	中国 MAC: 300mg/m ³	前苏联 MAC: 350mg/m ³	
	侵入途径	吸入、食入、经皮吸收		毒性: 轻度危害
	健康危害	麻醉性毒物，主要引起中枢神经系统功能障碍。高浓度时引起呼吸中枢麻痹。轻度中毒的表现有头痛、头晕、短暂意识障碍、四肢无力、恶心、呕吐、易激动、步态不稳、共济失调等。经口急性中毒出现消化道症状，乙醇汽油直接吸入呼吸道可致吸入性肺炎。		
	急救	皮肤接触: 脱去污染的衣着，用肥皂水及清水彻底冲洗。 眼睛接触: 立即翻开上下眼睑，用流动清水冲洗 10 分钟。就医。 吸入: 迅速脱离现场至空气新鲜处，保暖并休息。呼吸困难时输氧，呼吸停止时立即进行人工呼吸，就医。 食入: 误服者立即漱口，饮牛奶或植物油，洗胃并灌肠。就医。		

	防护措施	<p>工程控制：生产过程密闭，全面通风。防护服：穿工作服。</p> <p>呼吸系统防护：高浓度环境中佩戴供气式呼吸器。</p> <p>眼睛防护：一般不需要特殊防护，高浓度接触可戴化学安全防护眼镜</p> <p>手防护：一般不需特殊防护，高浓度接触可戴防化学品手套。</p> <p>其它：工作现场严禁吸烟。避免长期反复接触。</p>				
燃烧爆炸危险性	燃烧性	易燃	火险分级	甲	稳定性	稳定
	闪点(°C)	-58~10	爆炸极限(V%)	1.4~7.6	禁忌物	强氧化剂、卤素
	聚合危害	不聚合		燃烧分解产物		CO、CO ₂
	危险特性	蒸气与空气混合形成爆炸性混合物，遇明火、高热极易燃烧爆炸。与氧化剂发生强烈反应，引起燃烧或爆炸。其蒸气比空气重，能在较低处扩散到相当远的地方，遇明火会引着回燃。若遇高热，容器内压增大，有开裂和爆炸的危险。				
	泄漏处理	疏散泄漏污染区人员至安全区，禁止无关人员进入污染区，切断火源。应急处理人员戴自给式呼吸器，穿化学防护服，不要直接接触泄漏物，勿使泄漏物与可燃物接触，在确保安全情况下堵漏。喷水雾减慢挥发，但不要对泄漏物或泄漏点直接喷水，可用砂土或其他不燃性吸附剂混合吸收，然后收集运至废物处理场所。如果大量泄漏，在技术人员指导下清除。				
	储运	保持容器密封，配备相应品种和数量的消防器材。罐储时要有防火防爆技术措施。禁止使用易产生火花的机械设备和工具。灌装要控制流速（不超过3m ³ /s），且有接地装置，防止静电积聚。				
	灭火剂(方法)	泡沫、二氧化碳、1211 灭火剂、干粉、砂土				

表 3-2 柴油理化特性

标识	英文名：Diesel oil Diesel fuel	RTECS 号：HZ1770000			
	分子式：——	分子量：——			
理化特性	外观与性状	稍有粘性的浅黄至棕色液体			
	成分	烷烃、芳烃、烯烃等			
	沸点(°C)	280~370	相对密度(水=1)	0.8~0.9	
	熔点(°C)	< -35~20	燃烧热(BTU/lb)	18.7×10 ³	
毒性	接触限值	未制定标准	毒性：具有刺激作用		
	侵入途径	吸入、食入、经皮吸收			

及健康危害	健康危害	皮肤接触柴油可引起接触性皮炎、油性痤疮，吸入可引起吸入性肺炎。能经胎盘进入胎儿血中。柴油废气可引起眼、鼻刺激症状，头晕及头痛。		
	急救	<p>皮肤接触：脱去污染的衣着，用肥皂水及清水彻底冲洗。就医。</p> <p>眼睛接触：立即翻开上下眼睑，用流动清水或生理盐水冲洗至少 15 分钟。就医。</p> <p>吸入：迅速脱离现场至空气新鲜处。保持呼吸道通畅，保暖并休息。呼吸困难时输氧，呼吸停止时立即进行人工呼吸。就医。</p> <p>食入：误服者立即漱口，饮足量温水，洗胃，就医。</p>		
	防护措施	<p>工程防护：密闭操作，注意通风。 防护服：穿工作服。</p> <p>呼吸系统防护：一般不需要特殊防护，但建议特殊情况下，佩带防毒面具。</p> <p>眼睛防护：必要时戴安全防护眼镜。 手防护：戴防护手套。</p> <p>其它：工作后淋浴更衣，保持良好的卫生习惯。</p>		
燃烧爆炸危险性	燃烧性	易燃	闪点 (°C)	≥55
	建规火险分级	乙	燃烧性	稳定
	燃烧分解产物	CO、CO ₂	自燃温度 (°C)	257
	聚合危害	不能出现	禁忌物	强氧化剂、卤素
	危险特性	遇明火、高热或与氧化剂接触，有引起燃烧爆炸的危险。若遇高热，容器内压增大，有开裂和爆炸的危险。		
	泄漏处理	疏散泄漏污染区人员至安全区，禁止无关人员进入污染区，切断火源。应急处理人员戴自给式呼吸器，穿化学防护服，不要直接接触泄漏物，勿使泄漏物与可燃物接触，在确保安全情况下堵漏。喷水雾减慢挥发，但不要对泄漏物或泄漏点直接喷水，可用砂土或其他不燃性吸附剂混合吸收，然后收集运至废物处理场所。如果大量泄漏，在技术人员指导下清除。		
	储运	保持容器密封，配备相应品种和数量的消防器材。罐储时要有防火防爆技术措施。禁止使用易产生火花的机械设备和工具。充装要控制流速，注意防止静电积聚。		
	灭火剂 (方法)	泡沫、二氧化碳、干粉、1211 灭火剂、砂土		

乙醇汽油和柴油本身的主要危险有害因素有：

(1) 易燃烧：乙醇汽油闪点为-58~10°C，自燃温度为 415~530°C，是甲类火灾危险物质；柴油闪点：0#不低于 55°C，自燃温度为 257°C，是乙类火灾危险物质，这两种物质遇明火、高热、氧化剂时，均可引起

燃烧。

(2) 易挥发：乙醇汽油为轻质油品，具有易挥发的特性。其蒸气比空气重，能在低位扩散到相当远处，遇明火会引着并回燃，十分危险。

(3) 易爆性：乙醇汽油蒸气与空气混合后能形成爆炸性混合物，遇明火、高热、电火花、静电极易燃烧、爆炸。乙醇汽油、柴油罐体遇高温内压增大，如罐车呼吸阀不畅，会有开裂爆炸危险。

(4) 易产生静电：油品的电阻率较大，导电性差，在快速流动时会产生静电，如不采取措施排除，会形成安全隐患。

(5) 一定毒性：乙醇汽油为麻醉性毒物，侵入途径为吸入。食入和皮肤吸收。乙醇汽油可引起中枢神经系统功能障碍，高浓度时引起呼吸中枢麻痹，直接吸入呼吸道导致吸入性肺炎。经口中毒出现消化道症状，严重者可出现类似急性中毒症状。皮肤接触可致急性接触性皮炎或过敏性皮炎。

柴油具有刺激性毒性。吸入可引起吸入性肺炎，皮肤接触可引起接触性皮炎、油性痤疮。柴油废气可引起眼鼻刺激症状、头痛及头晕。

3.2 火灾危险类别及爆炸危险区域划分

根据《汽车加油加气加氢站技术标准》（GB50016-2021）和《爆炸危险环境电力装置设计规范》（GB50058-2014）火灾危险性等级划分原则，卸油、储存和加油场所均属于甲类火灾危险区域。

该加油站火灾爆炸危险区域分析如下：

1) 汽油设施的爆炸危险区域内地坪以下的坑或沟为 1 区。

2) 加油机爆炸危险区域分析

① 加油机壳体空间内为 1 区

② 以加油机中心线为中心线，以半径为 4.5m 的地面区域为底面和

以加油机下箱顶部以上 0.15m、半径为 3m 的平面为顶面的圆台形空间 2 区。

加油机爆炸危险区域划分见图 3-1。

3) 油罐车卸油时爆炸危险区域分析

① 油罐车内部的油品表面以上空间为 0 区。

② 以罐车通气口为中心，半径为 1.5m 的球形空间和以罐车密闭卸油口为中心，半径为 0.5m 的球形空间为 1 区。

③ 以罐车通气口为中心，半径为 3m 的球形空间并延伸至地面的空间和以罐车密闭卸油口为中心，半径为 1.5m 的球形空间并延伸至地面的空间为 2 区。

油罐车卸油爆炸危险区域划分见图 3-2。

4) 埋地卧式汽油储罐爆炸危险区域分析

① 油罐内部的油品表面以上空间为 0 区。

② 人孔（阀）井内部空间、以通气管管口为中心，半径为 1.5m 的球形空间和以密闭卸油口为中心，半径为 0.5m 的球形空间为 1 区。

③ 距人孔（阀）井外边缘 1.5m 以内，自地面算起 1m 高的圆柱形空间、以通气管管口为中心，半径为 3m 的球形空间和以密闭卸油口为中心，半径为 1.5m 的球形并延伸至地面的空间为 2 区。

④ 当地上密闭卸油口设在箱内时，箱体内部的空间应划分为 1 区，箱体外部四周 1m 和箱体顶部以上 1.5m 范围内的空间应划分为 2 区；当密闭卸油口设在卸油坑内时，坑内的空间应划分为 1 区，坑口外 1.5m 范围内的空间应划分为 2 区。

埋地油罐爆炸危险区域划分见图 3-3。

0 区是指该区域连续出现或长期出现可燃爆炸性气体；1 区是指正

常运行时可能出现爆炸性气体混合气体；2区是指在正常运行时不太可能出现爆炸性气体混合气体，即使出现也是偶尔短时存在爆炸性气体混合气体。对0区、1区和2区内，要严禁明火及其它火花（如撞击、摩擦、静电等），同时这些区域内的电气设施必须为防爆型，其级别和组别不得低于该爆炸性气体环境中爆炸性气体混合物的级别和组别，否则，这些区域就有发生火灾、爆炸的危险。

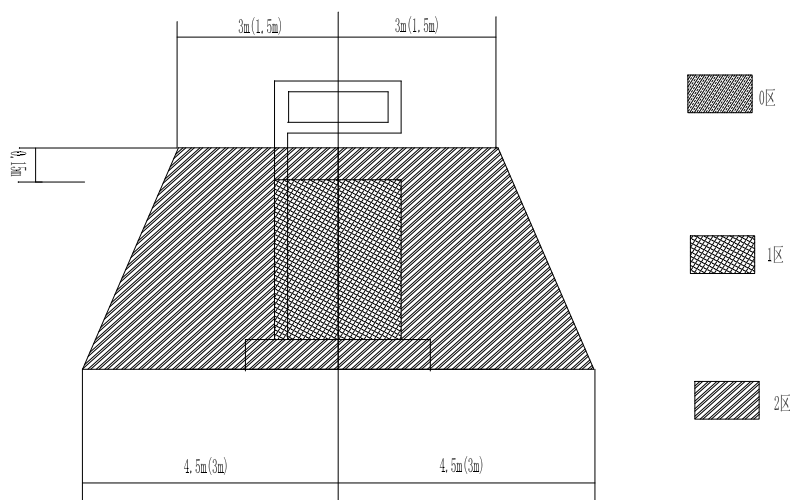


图 3-1 加油机爆炸危险区域划分

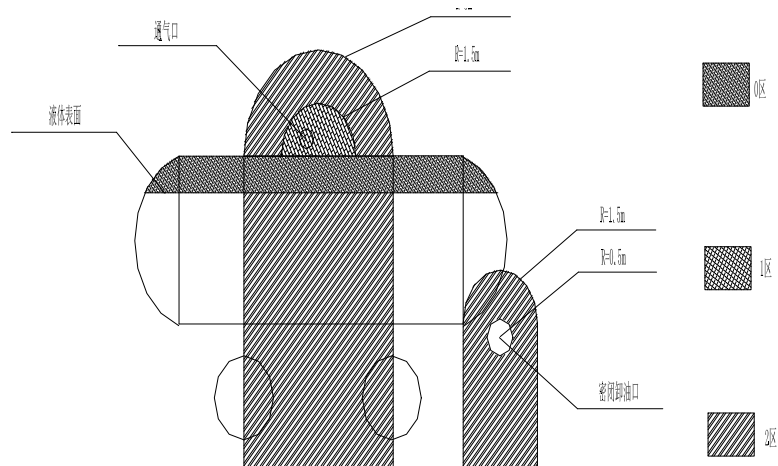


图 3-2 油罐车卸油爆炸危险区域划分

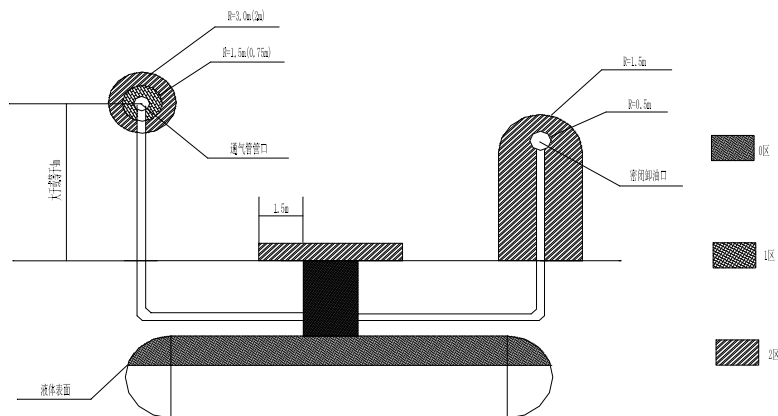


图 3-3 埋地油罐爆炸危险区域划分

3.3 站址及总图布置危险有害因素辨识与分析

3.3.1 站址

近年来，随着我国国民经济的快速发展、交通基础设施的不断改善和机动车保有量的快速增加，加油站已成为民众生活中不可或缺的一部分。加油站的发展对推动市场经济的发展，完善交通、节约能源发挥了巨大的作用，但是，由于加油站内储存的乙醇汽油和柴油火灾危险性大，一旦发生火灾爆炸，不仅加油站受灾，对周围建筑物也有极大威胁。

中国石化销售股份有限公司安徽亳州利辛石油分公司张村第二加油站，位于安徽省亳州市利辛县张村镇阜涡路段，站前为开敞式，交通便利。站区东、西、北三侧设置有实体围墙，南侧设有进出通道。站区东侧为民房，西、北两侧为空地，南侧为 S202 省道（阜涡路段），站外 200 米范围内无学校、医院。

3.3.2 总平面布置

加油站是为各类机动车辆油箱充装乙醇汽油、柴油的专门场所，该加油站内储存的主要是乙醇汽油和柴油，这些油品具有易蒸发、闪点低、引燃能小、易燃烧、易爆炸、易流淌扩散、易受热膨胀、易带电、易产生静电及爆炸范围宽等危险特性，加油站内的建筑物及设施布局的不合

理性将直接导致重大的安全隐患。该加油站主要由地下储油罐、加油机和站房三部分，按照性质功能可分为加油、储油区、行车（停车）区和辅助区。

该加油站占地总面积约 2778.1m²，坐北向南，站区分三部分，即油罐区、站房、加油区。油罐区布置在站区西侧；站房位于罩棚北侧，设有营业室、办公室、值班室等；站房南侧是加油机罩棚，高 7.8m；站区东、西、北三面设置有实体围墙。油罐区共有 SF 埋地双层油罐 4 个，分别为 30m³ 汽油储罐 2 个，30m³ 柴油储罐 2 个，呈南北向埋地布置。营业室、办公室等为砖混结构，耐火等级为二级。加油区布置在站区南侧，加油岛位于站区南侧罩棚下面，加油岛上布置有 2 台四枪潜油泵加油机；西侧为辅房（配电间、废弃房）。站区内场地较为平坦，均为混凝土路面，出入口分开设置。

3.4 自然条件方面的危险有害因素分析

1) 低温

该加油站地处亳州市利辛县，该地区冬季天气寒冷（最低可到-10℃以下），管道如果没有采取一定的防冻措施，有可能将设备管道、阀门等冻裂，造成油品泄漏，进而造成重大火灾爆炸事故。

2) 高温

在夏季高温天气作业时，如无防暑降温措施，人员有中暑的危险。

3) 雷电

在雷暴天气卸油、清罐等时，如采取的防雷接地措施不当，有可能引发火灾爆炸事故。

4) 大风

作业中如遇大风天气，有可能引起操作人员相互配合失误及操作失

误，进而引发其它安全事故。

3.5 经营过程中的危险、有害因素分析

由该加油站所经营的油品的危险特性可知，加油站在经营运行过程中的主要危险、有害因素有：

3.5.1 火灾、爆炸危险

根据乙醇汽油和柴油本身具有易燃、易爆的危险性，在加油站经营过程中，在以下环节易发生火灾、爆炸危险：

(1) 卸油时发生火灾

加油站火灾事故大部分发生在卸油作业中，主要有：

①油罐漫溢。卸油时未及时监测液面，造成油品跑冒，使油蒸气浓度迅速上升，达到爆炸极限范围，遇到点火源，即可发生爆炸燃烧。

②油品滴漏。由于卸油胶管破裂、密封垫破损，快速接头螺丝松动等原因，使油品漏在地面，遇火花燃烧。

③静电起火。由于油管、罐车无静电接地，卸油时流速过快等原因造成静电积聚放电点燃油蒸气。

④在卸油过程中密封不严，大量油蒸气从卸油口溢出，当周围出现烟火，就会爆炸燃烧。

⑤若未考虑油品卸油时的通风，卸油时造成油蒸气聚积，一时遇到火源，则易发生火灾爆炸事故。

(2) 量油时发生火灾

①油罐车到站未静置稳油（小于5分钟）就开盖量油，会引起静电起火。

②油罐未安装量油孔或量油孔铝质（铜质）镶槽脱落，在量油时，量油尺与钢质管口摩擦产生火花，就会点燃罐内油蒸气，引起爆炸燃烧。

③在气压低、无风的环境下，工作人员或其他人员穿化纤服装，摩擦产生静电火花也能点燃油蒸气。

（3）加油时发生火灾

加油时未采取密封加油技术，使大量蒸气外逸或由于操作不当、油品外溢等原因，在加油口附近形成一个爆炸危险区域，遇烟火、使用手机、铁钉鞋摩擦、金属碰撞、电器打火、发动机排气管喷火等，都可导致火灾。

人员操作技能达不到要求，安全意识和防护、处理能力差，未进行严格的教育培训和考核，操作技能、安全意识低下，当发生异常时处置不当而造成事故的发生。

（4）受限空间作业发生火灾、爆炸

该加油站油罐、化粪池等构成受限空间，作业前若未进行检测或未正确穿戴劳动防护用品，清洗油罐不彻底，残余油蒸气遇到静电、摩擦、电火花都会导致火灾、爆炸。

（5）非作业情况下的安全隐患

①油罐、管道渗漏。由于油罐、管道质量问题或使用中的腐蚀作用以及法兰未紧固等原因造成油品渗漏，遇明火燃烧。

②雷击。雷电直击或间接放电子油罐及有关设备处导致燃烧、爆炸。

③电气火灾。电器设备老化、绝缘破损、过流、短路、接线不规范、电器使用不当等引起火灾。

④油蒸气沉积。油蒸气密度比空气密度大，会沉淀于管沟、电缆沟、下水道等低凹处，一旦遇火就会发生爆炸燃烧。

⑤明火管理不严。生产、生活用火失控，引起站房或站外火灾。

3.5.2 触电

加油站中的用电设施及配电设备，如果没有适当的防护措施和安全操作规程，电气设备老化，绝缘失效，电气线路不规范等因素容易导致人员的触电、电弧灼伤等伤害。

3.5.3 中毒和窒息

石油产品都具有一定的毒性，尤其是含铅乙醇汽油毒性较大。

(1) 急性中毒。乙醇汽油为麻醉性毒物，急性乙醇汽油中毒主要能引起中枢神经系统和呼吸系统损害，病变以中枢神经系统为主。接触其蒸气致轻度急性中毒时，先有中枢神经受累和黏膜刺激症状，如头晕、头痛、乏力、恶心、视力模糊、复视、步态不稳、震颤、容易激动、酩酊感和短暂意识障碍，以及流泪、流涕、眼结膜充血和咳嗽等黏膜刺激表现。部分患者可有惊恐不安、欣快感、幻觉、抑郁或多语等精神症状。及时脱离接触和治疗后常于短小时内恢复。

重度急性中毒时，患者有中毒性脑病表现，如谵妄、昏迷、腹壁和腱反射低下、以及强直性抽搐等。部分患者有急性颅内压增高表现，如血压和脉搏波动、呼吸浅快或深慢、紫绀、颈项强直、视乳头水肿、中枢性高热、病理反射、脑脊液压力增高等；头颅 CT 检查可见白质密度减低、两侧大脑半球轻度弥漫性密度降低、或脑室周围特别是侧脑室前角周围密度降低等。

吸入极高浓度乙醇汽油蒸气者可猝死。液态乙醇汽油被吸入呼吸道可造成乙醇汽油吸入性肺炎。口服乙醇汽油可引起口腔、咽及胸骨后烧灼感，恶心、频繁呕吐、腹痛、腹泻和消化道出血，并有肝肿大、压痛和酶活性异常。皮肤接触乙醇汽油可发生脱脂和皮炎，出现红斑、水疱和瘙痒等，接触时间过长可造成皮肤灼伤。

多数急性乙醇汽油中毒患者脱离现场及治疗后短期内会恢复，但个别病情较重的患者可有球后视神经炎、头痛、智力和记忆减退等后遗症。

(2) 慢性中毒。慢性乙醇汽油中毒患者常有头痛、头晕、失眠、精神萎靡、乏力、四肢疼痛、记忆力减退、易激动、食欲减退、多汗、心悸等神经衰弱症和自主神经功能紊乱；严重时可出现震颤、共济失调、淡漠迟钝、记忆力和计算力丧失等类似精神分裂症的症状。

皮肤长期接触乙醇汽油可致皮肤干燥、皲裂、角化过度、毛囊炎、慢性湿疹和指甲变形等，个别患者可发生剥脱性皮炎。

部分慢性乙醇汽油中毒患者有肾损害，初期为尿酶活性异常，后可发展成肾小球肾炎，甚至肾小球肾炎和肺出血综合症。

化粪池以及油罐等构成受限空作业，作业前若未检测，可能会造成中毒窒息事故。

3.5.4 高处坠落

该加油站罩棚净高 7.8 米，罩棚上装有照明等设施，如果罩棚安装质量有缺陷，工作人员在上面进行维护等作业时无安全防护或防护措施不可靠，就有可能发生人员高处坠落事故或高处物体跌落伤及地面工作人员。

3.5.5 车辆伤害

该加油站使用油罐车运输油品，同时，该加油站是为各类机动车辆添加乙醇汽油、柴油的专门场所。站内车辆来往多，进出频繁。如果车速过快、靠近路旁的设备设施无防撞设施和标志、路面不好（如路面有陷坑、障碍物、冰雪等），可能发生车辆撞击人体、设备、管线等，进而导致人员伤害、撞坏管线造成泄漏，引起二次事故。

3.5.6 噪音危害

加油站靠近道路，来往车辆会产生一定的噪音。当人员长时间暴露在噪声环境中，会由于噪声的作用而引起听力损失（也称噪声性耳聋）；或产生烦躁心理，导致人的不安全行为，甚至发生事故；

由以上分析可知，加油站存在的危险、有害因素主要是火灾和爆炸危险，人的不安全行为和物的不安全状态都有可能导致火灾、爆炸事故的发生，应采取重点措施预防。

3.6 建（构）筑物危险有害因素分析

1) 坍塌

（1）站房、罩棚等建筑若地基设计不当、处理不好，构筑物安全等级达不到设计要求，可能会造成塌陷。

（2）若选址地基处理不合理，建筑物在外力或重力作用下，超过自身的强度极限或因结构稳定性破坏可能会造成坍塌、倒塌等碰撞挤压事故。

（3）若加油机罩棚、站房、辅房等抗雪载、风载强度不够，遇到大风、大雪天气易造成加油机罩棚、站房等被掀翻、压塌，造成人员伤亡和财产损失。

2) 火灾

（1）站房等建筑若耐火等级达不到要求，一旦明火管理不当，生产、生活用火失控，容易导致火灾。

（2）加油站内的建筑物如果建设地下或半地下室，易造成油蒸气沿地面进入地下室内，在室内积聚，不易扩散，遇火源发生火灾爆炸事故。

3.7 危险化学品重大危险源辨识

重大危险源是指长期地或临时地生产、加工、使用或储存危险化学品，且危险物质的数量等于或超过临界量的单元。危险化学品的生产、加工及使用等的装置及设施，当装置及设施之间有切断阀时，以切断阀作为分隔界限划分独立的单元；储存单元：用于储存危险化学品的储罐或仓库组成的相对独立的区域，储罐区以罐区防火堤为界限划分为独立的单元，仓库以独立库房（独立建筑物）为界限划分为独立的单元。

3.7.1 重大危险源辨识依据

根据《危险化学品重大危险源辨识》（GB18218-2018），重大危险源的辨识依据是物质危险特性及其数量。

辨识指标规定，生产单元、储存单元内存在危险物质的数量等于或超过标准（GB18218-2018）中规定的临界量，即被定为重大危险源。单元内存在危险化学品的数量根据处理危险化学品种类的多少区分为两种情况：

1) 生产单元、储存单元内存在的危险化学品为单一品种，则该危险化学品的数量即为单元内危险化学品的总量，若等于或超过相应的临界量，则定为重大危险源。

2) 生产单元、储存单元内存在的危险化学品为多品种时，则按下式计算，若满足下式的规定，则定为重大危险源。

$$\frac{q_1}{Q_1} + \frac{q_2}{Q_2} + \dots + \frac{q_n}{Q_n} \geq 1$$

式中： q_1, q_2, \dots, q_n ——每种危险化学品实际存在量，单位为吨（t）；

Q_1, Q_2, \dots, Q_n ——与各危险化学品相对应的临界量，单位为吨（t）。

3.7.2 辨识与分析

1) 危险化学品辨识

该加油站经营的成品油列入《危险化学品重大危险源辨识》（GB18218-2018）中的危险化学品为乙醇汽油和柴油。汽油、乙醇汽油临界量为 200t。柴油临界量为 5000t。

对照《危险化学品目录》（2022 调整版），该加油站涉及的危险化学品为乙醇汽油和柴油，30m³乙醇汽油罐 2 个，30m³柴油罐 2 个，乙醇汽油的密度为 750kg/m³，柴油的密度为 830kg/m³，主要存在于埋地储罐中，生产单元油品管道中乙醇汽油和柴油量少忽略不计。根据规范规定，该加油站储罐区属于独立的储存单元，油罐内危险化学品的设计最大储存量（充装系数取 0.95）为：乙醇汽油的设计最大储量为 30×2×0.75×0.95=42.75t；柴油的设计最大储量为 30×2×0.83×0.95=47.31t。

该加油站乙醇汽油和柴油储存量如下表，对照《危险化学品重大危险源辨识》（GB18218-2018）的规定，该加油站危险化学品重大危险源辨识见下表。

表 3-3 危险化学品重大危险源辨识计算表

物质名称	临界量 (t)	设计最大量 (t)
乙醇汽油	200	42.75
柴油	5000	47.31

评价与结论：
 $q_1/Q_1+q_2/Q_2=42.75/200+47.31/5000=0.223212<1$
依据《危险化学品重大危险源辨识》（GB18218-2018），该加油站不构成重大危险源。

中国石化销售股份有限公司安徽亳州利辛石油分公司张村第二加油站虽未构成重大危险源，但是该站发生重大事故时会对周边环境造成一定影响，因此对该站储罐区应定期进行巡检，并按照制定的应急预案定期进行演练。

3.8 首批重点监管的危险化学品辨识分析结果

根据《危险货物品名表》(GB 12268-2012)及《危险化学品目录》(2022调整版)等标准识别。以及《国家安全监管总局关于公布首批重点监管的危险化学品名录的通知》安监总管三〔2011〕95号文件的规定,经辨识与分析,中国石化销售股份有限公司安徽亳州利辛石油分公司张村第二加油站所经营的乙醇汽油为重点监管的危险化学品。

根据《国家安全监管总局办公厅关于印发首批重点监管危险化学品安全措施和应急处置原则的通知》安监总厅管三〔2011〕142号文的相关要求,乙醇汽油的安全措施和应急处置见3.1章节。

3.9 同类事故调查与分析

3.9.1 国内事故统计分析

石油产品储存销售存在着火灾、爆炸危险,这些危险在一定条件下就会转变为事故,给人民的生命财产造成一定损失,有的甚至给社会带来灾难性破坏,根据《油料事故案例》中所示100例事故进行分析:其中火灾、爆炸事故燃烧物中油蒸汽占89%,而油品只占11%。引起油品及油蒸汽燃烧的点火源主要包括电火花、意外明火、焊接火花、静电火花、雷电、发电机起火等,其中意外明火38%,静电火花23%、电火花17%三者所占的比例较高接近80%,而焊接火花9%、雷电5%、发电机起火8%三者合计刚超过了20%等。控制火灾爆炸事故,应控制油品的泄漏挥发,防止形成爆炸性混合气体,防止点火源的存在。

表3-4是对国内石化行业近40年间发生的较大事故原因统计。

表 3-4 国内石化行业安全事故原因统计表

序号	事故原因	事故比例 (%)
1	违章作业、违章用火	40
2	操作失误	25
3	雷击、静电及电器引起火灾爆炸	15.1
4	仪器仪表失灵	10.3
5	设备损害、腐蚀	9.6

从表 3-4 可以看出，国内石化行业导致事故发生的主要原因是人为因素，由于人为的违章作业和操作失误造成的事故比例占到 65%，这说明人员管理不严、素质不高、素质，增强责任心，严格安全管理是预防事故发生的主要手段。

3.9.2 典型事故案例分析

1) 平乡县国源加油站“6.15”燃爆事故调查报告

2015 年 6 月 15 日上午 7 时 40 分，平乡县国源加油(气)站在维修输油管道过程中动火作业时发生爆燃，造成一人重伤、一人轻伤。2015 年 6 月 30 日重伤者(曲智豪)死亡，直接经济损失 85 万元。

1、事故发生经过

2015 年 6 月初，平乡县国源加油站在实验调整加油机时发现加油机(汽油)抽不出油。平乡县国源燃气有限公司负责人李军联系谢忠全(此次维修作业活动联系人)，对该站部分输油管道进行维修作业。2015 年 6 月 14 日上午 8 时左右谢忠全安排两人进入该加油站对该站输油管道进行维修作业，当天在该站负责人(杜君)提示下完成了 1 号“人孔井”底阀更换维修。6 月 15 日 7 时 40 分左右,工人曲智豪在对 2 号“人孔井”管道进行检查，发现“人孔井”中底阀出现问题，需更换底阀，在更换底阀时，发现底阀取不出来，便更换部分输油管，对井下输油管实施焊接。在动火操作过程中，因未采取有效安全措施，引发残存油气爆燃,造成一人重

伤一人轻伤。

2、事故救援情况

事故发生后伤者被及时送到平乡县人民医院救治,随后转院到邢台市第五医院,6月19日重伤者(曲智豪)转院到邢台市人民医院,于6月30日经抢救无效死亡。

3、事故发生原因和性质

(1) 直接原因

平乡县国源加油站作业人员在井下输油管实施焊接时,未对输油管内油气进行置换,未对井中气体置换及检测的情况下,引发油管内残留油气爆燃。

(2) 间接原因

①平乡县国源加油站安全生产主体责任不落实,安全管理制度不落实,在油罐区内未按规定制定动火作业方案,未办审批手续。

②平乡县国源加油站负责人杜君对安全生产工作履职不到位,管理不严格,措施不力,不按要求审批动火作业计划,现场监护人员不落实。

③谢忠全对作业人员资格审查把关不严,用无资格、无特种作业操作证(电焊工证)上岗作业。

(3) 事故性质

经调查认定:平乡县国源加油站“6.15”燃爆事故是一起无证上岗作业人员违犯操作规程,引发的一起一般生产安全责任事故。

4、事故防范措施及建议

(1)平乡县国源加油站要深刻汲取事故血的教训,举一反三,杜绝此类事故的发生,严格按照动火作业操作规程。

(2)平乡县国源加油站要严格按照《安全生产法》的要求认真落实企业主体责任,做到“五落实,五到位”。

(3) 进一步明确部门和属地监管责任，加强相关管理。

2) 加油站未遂事故——静电处理

1、事情经过

2009年2月14日18点左右，一辆油罐车从郑屯油库运一车93#汽油到黔西南分公司响水加油站，站长按照接卸规程接静电接地线，完成油品计量之后，准备接卸。突然发现油罐车的卸油口距离油罐的卸油口较远，罐车必须往前开走几步方可卸油，于是便把静电接地线取下来，卸油员引导驾驶员开始动车。站长到配电间内关掉93#加油机及抄记卸油前尺。当站长回到卸油区时，罐车已停放好位置，驾驶员和卸油员正准备从罐车上取卸油管，站长到卸油口边打开卸油口时，发现罐车在动车时取下的静电接地线忘记夹上，站长立刻叫卸油员夹好静电接地线。如果当时没夹好静电接地线就贸然卸油，由于静电引起事故，后果将不堪设想。

2、危害分析

(1) 油罐车在行使中的颠簸晃动，装有油品的油罐内产生大量的静电，如果卸油时未按规定接地，积聚的静电产生的能量会引爆闪点很低的成品油，发生火灾事故。

(2) 安全管理管理工作中的马虎大意和丢三落四的工作习惯往往是导致事故发生的主观原因。

3、经验教训：

(1) 安全意识的培养来源于日常安全思维的训练和高度的责任心，要通过规范流程，标准化的操作来培养岗位操作职业敏感度，才能杜绝马虎大意和丢三落四的工作习惯；

(2) 严格按照加油站接卸油操作规程，加强检查各环节，确保各环节无误后方可接卸，养成良好的职业习惯；

(3) 要把安全放在第一位，我们多一份细心，就减少一份事故的

发生。

3) 江苏南京一加油站油罐泄漏事故

1、事故概况及经过

2006年7月4日下午17点30分左右，南京市龙蟠路蓝燕石化加油站的地下油罐发生泄漏，汽油流进沿街的下水道内，所泄漏出来的汽油随着雨后的降水大量扩散到周边地下管道，地面下的燃气、电信、供水等多种市政管线均遭到浸润。一旦处置不当，汽油接触到明火，地面以下很可能产生连锁反应，引爆油站油库，导致的后果将是不堪设想的。

当晚22点30分左右，消防部门调集来了大功率泡沫消防车参与抢险，控制范围从原来加油站门口数个窨井口扩散到周边地区数百米外，抢险人员打开每一个井盖，不定期地向下水道中灌注灭火泡沫。

在外围抢险工作进一步加强时，蓝燕加油站临时调集了十余辆运油车，不间断地抽取加油站贮油罐内的剩余汽油和柴油，并将其运往安全地带。

2、事故原因分析

- (1) 设计不规范、施工质量差；
- (2) 未安装防泄漏报警仪，加油站人员未能及时的察觉泄漏。

3、防止同类事故的措施

- (1) 选择有相应资质的公司设计、施工。
- (2) 安装有效的检测以及报警仪器，使加油站人员易于检查与观察。

(3) 河南郑州加油站爆炸事故

1、事故概况及经过

7月13日，这家加油站一职工就发现因加油机漏油造成地下室弥漫大量乙醇汽油味，但加油站负责人未采取任何措施。7月22日，加油站职工发现扑面而来的乙醇汽油味呛得人无法进入地下室，加油机漏油严

重。这时，加油站负责人才请来加油机生产厂家的技术人员进行维修。23日，他们发现加油机仍然漏油，遂请来技术人员继续维修。下午3时许，加油站负责人召集有关人员正研究如何解决漏油问题时，安全员严继光进入地下室主室内，操作电灯开关时，电火花与混合气体遭遇发生爆炸。此起爆炸事故共造成4人死亡，12人受伤，直接财产损失16万余元。

2、事故原因分析

(1) 没有采取有力措施查明乙醇汽油泄漏的真正原因，未从根本上解决乙醇汽油泄漏问题，且在未对地下室乙醇汽油蒸气采取疏散等有效安全防护措施，未从根本上消除火灾隐患的情况下，而让加油站继续营业。

(2) 加油站东南侧加油机下方输油竖管焊缝裂缝漏油，渗入地下室，产生大量乙醇汽油蒸气与空气混合，混合气体达到极限，遇地下室电灯开关产生的电火花发生爆炸起火。

3、防止同类事故的措施

- (1) 加油站区域内严禁设置地下室；
- (2) 制定事故应急预案，加强员工安全教育和安全意识；
- (3) 加油站设备的维修应让专业人员进行，并严格操作规程。

3.9.3 借鉴

(1) 加油站存在着火灾爆炸危险，要从根本上预防事故发生，首先必须按照《汽车加油加气加氢站技术标准》（GB50156-2021）规范设计，严格施工，保证工程质量及各项硬件设施符合国家规范要求。

(2) 事故的发生大都是由于人为因素造成的，必须认真搞好各级人员的安全教育，提高全员安全素质，增强责任心，提高安全意识。

(3) 管理是基础，必须建立健全各级安全生产责任制，制定油品

运输、储存、加油等全过程的安全技术操作规程，严格按规程作业。

(4) 定期搞好检查与维修，尽量采用密闭方式加油，减少油品泄漏的可能。

(5) 时刻把防火放到首位，防泄漏、防火与防静电火花是杜绝加油站火灾、爆炸事故的关键。

第四章 评价单元的划分和评价方法的选择

4.1 评价单元的划分

4.1.1 评价单元的划分原则

根据评价目的，将评价对象划分为若干有限、相对独立的评价单元，分别采用定性和定量的评价方法，并结合已获取的资料，有针对性地进行分析评价，在此基础上，对整个系统做出综合评价，从而达到安全评价的目的。

划分评价单元的目的在于保证安全评价工作的全面性、准确性和针对性。因此，本次评价，根据以下原则划分评价单元：

- 1) 按照项目固有危险、有害因素及分布特点划分评价单元；
- 2) 按照设备、设施的相对独立性划分评价单元。

4.1.2 评价单元的划分

根据单元划分原则及原国家安全生产监督管理局《安全评价通则》（AQ8001-2007）、《危险化学品经营单位安全评价导则（试行）》（安监管管二字[2003]38号）的要求，并结合加油站实际经营状况，将评价项目划分为如下4个单元：

表 4-1 安全评价单元划分表

代号	单元名称	主要内容
P ₁	站址及总平面布置	站址、站区功能分区、道路
P ₂	工艺及设备	储油罐、通气管、卸油区、加油机、管道
P ₃	公用工程及辅助设施	供水、配电、消防、防雷、防静电等
P ₄	安全管理	安全管理机构、岗位责任制、制度、操作规程、应急救援预案

4.2 评价方法的选用

加油站安全现状评价主要目的是检查加油站的安全条件和设施是

否满足国家相关法律法规、标准规范的要求，为应急管理部门进行监管或颁发危险化学品经营许可证提供参考依据。因此安全评价过程中主要采用安全检查表法进行评价，并做出是否符合危险化学品经营许可证条件的评价结论。

4.3 评价方法的说明

4.3.1 安全检查表法

安全检查表分析是将一系列分析项目列出检查表进行分析，以确定系统、场所的状态，这些项目可以包括场所、周边环境、设备、设施、操作、管理等各个方面。

安全检查表内容包括法律法规、标准、规范和规定。安全检查表分析是基于经验的方法，编制安全检查表的评价人员应当熟悉装置的操作、标准和规程，并从有关渠道（如内部标准、规范、行业指南等）选择合适的安全检查的内容。

- 1) 使用安全检查表进行安全评价时，一般包括如下步骤：
 - (1) 确定检查对象；
 - (2) 收集与评价对象有关的数据和资料；
 - (3) 选择或编制安全检查表；
 - (4) 进行检查评价。

评价人员通过确定标准的设计或操作以建立针对评价对象的安全检查表，然后用它发现一系列基于缺陷或差异的问题。定性的分析结果随不同的分析对象而变化，但都将作出与标准或规范是否一致的结论。此外，安全检查表分析通常提出一系列的提高安全性的可能途径并提供给管理者考虑。

安全检查表是进行安全检查，发现潜在危险的一种实用而简单可行

的方法。

2) 安全检查表的判定如下

(1) 根据现场实际确定的检查项目全部合格的为“符合安全要求”。

(2) 不合格项超过实有总数 20%以上视为“不符合安全要求”，不合格项占有总数的 20%以下，为“基本符合安全要求”；

(3) 对不合格项均应整改，但整改后必须由评价机构认定，能达到基本合格的，也视为“基本符合安全要求”。

3) 安全检查评价程序图见图 4-1。

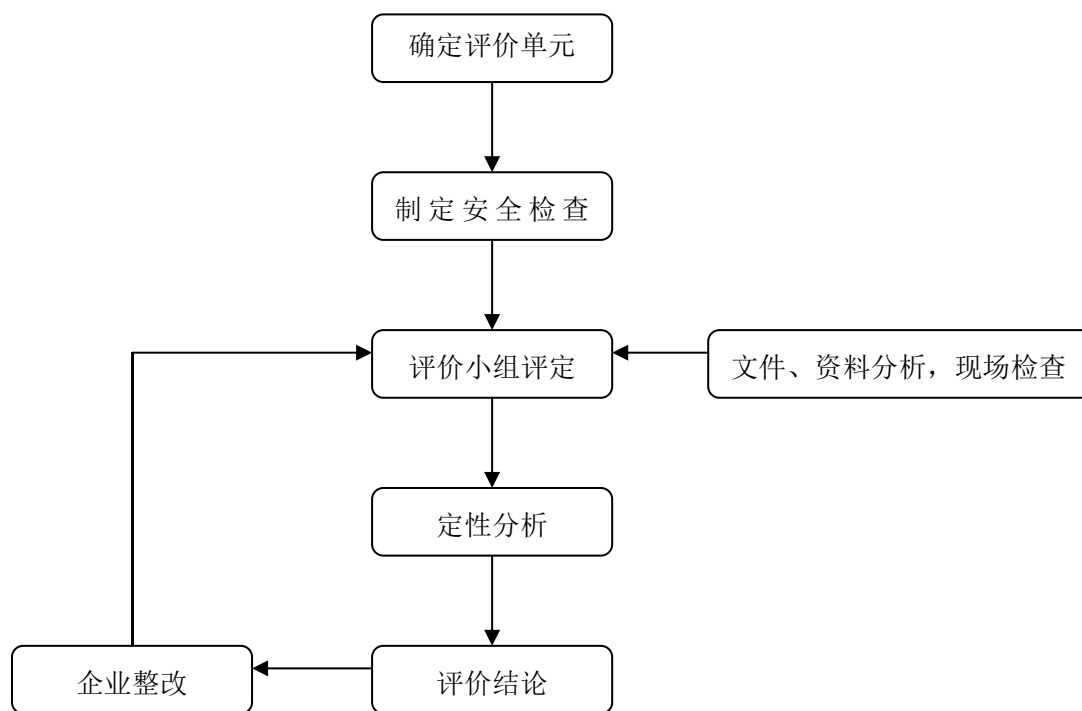


图 4-1 安全检查表评价程序图

4.3.2 危险度评价法

危险度评价法是根据日本劳动省“六阶段法”的定量评价表，结合我国有关标准、规程，编制了“危险度评价取值表”。规定单元危险度由物质、容量、温度、压力和操作 5 个项目共同确定。其危险度分别按 A=10 分，B=5 分，C=2 分，D=0 分赋值计分，由累计分值确定单

元危险度。危险度评价取值表见表 4-2

表4-2 危险度评价取值表

分 值 项 目	A (10 分)	B (5 分)	C (2 分)	D (0 分)
物质	甲类可燃气体； 甲 _A 类物质及液态 烃类； 甲类固体； 极度危害介质；	乙类气体； 甲 _B 、乙 _A 类可燃液体； 乙类固体； 高度危害介质；	乙 _B 、丙 _A 、丙 _B 类可燃液体； 丙类固体； 中、轻度危害介质；	不属 A、B、C 项之物质
容量	气体 1000m ³ 以上 液体 100 m ³ 以上	气体 500~1000 m ³ 液体 50~100 m ³	气体 100~500 m ³ 液体 10~50 m ³	气体 <100 m ³ 液体 <10 m ³
温度	1000℃ 以上使用，其 操作温度在燃点 以上；	1000℃ 以上使用，但操 作温度在燃点以下； 在 250~1000℃ 使用， 其操作温度在燃点 以上；	在 250~1000℃ 使用， 但操作温度在燃点 以下； 在低于在 250℃ 使用， 其操作温度在燃点 以上；	在低于在 250℃ 使用，其操作温 度在燃点以下；
压力	100MPa	20~100 MPa	1~20 MPa	1 Mpa 以下
操作	临界放热和特别 剧烈的反应操作在 爆炸极限范围内 或其附近操作	中等放热反应； 系统进入空气或不 纯物质，可能发生危险 的操作；使用粉状或雾 状物质，有可能发生 粉尘爆炸的操作单批 式操作	轻微放热反应； 在精制过程中伴有 化学反应； 单批式操作，但开始使 用机械进行程序操作； 有一定危险的操作	无危险的操作

危险度分级见表4-3。

表4-3 危险度分级表

总分值	≥16 分	11~15 分	≤10 分
等级	I	II	III
危险程度	高度危险	中度危险	低度危险

第五章 安全评价与分析

5.1 站址及总平面布置单元

1) 安全检查表

该加油站占地总面积约 2778.1m²，坐北向南，站区分三部分，即油罐区、站房、加油区。油罐区布置在站区西侧；站房位于罩棚北侧，设有营业室、办公室、值班室等；站房南侧是加油机罩棚，高 7.8m；站区东、西、北三面设置有实体围墙。油罐区共有 SF 埋地双层油罐 4 个，分别为 30m³ 汽油储罐 2 个，30m³ 柴油储罐 2 个，呈南北向埋地布置。营业室、办公室等为砖混结构，耐火等级为二级。加油区布置在站区南侧，加油岛位于站区南侧罩棚下面，加油岛上布置有 2 台四枪潜油泵加油机；西侧为辅房（配电间、废弃房）。站区内场地较为平坦，均为混凝土路面，出入口分开设置。

根据《汽车加油加气加氢站技术标准》（GB50156-2021）编制安全检查表评价如下：

表 5-1 站址及总平面布置单元安全检查表

序号	检查内容	依据	实际状况	评判结果
一、站址				
1	汽车加油加气加氢站的站址选择应符合有关规划、环境保护和防火安全的要求，并应选在交通便利、用户使用方便的地方。	《汽车加油加气加氢站技术标准》（GB50156-2021）第 4.0.1 条	符合城镇规划要求，交通便利。	符合
2	在城市中心区不应建一级汽车加油加气加氢站、CNG 加气母站。	《汽车加油加气加氢站技术标准》（GB50156-2021）第 4.0.2 条	该站位于安徽省亳州市利辛县张村镇阜涡路段，交通便利，为三级加油站。	符合
3	城市建成区内的加油加气加氢站宜靠近城市道路，但不宜选在城市干道的交叉路口附近。	《汽车加油加气加氢站技术标准》（GB50156-2021）第 4.0.3 条	该站位于安徽省亳州市利辛县张村镇阜涡路段，交通便利。	符合
4	加油站、各类合建站中的汽油、柴油工艺设备与站外建（构）筑物的安全间距，不应小于表	《汽车加油加气加氢站技术标准》	加油站的油罐、加油机和通气管管口与站外	符合

中国石化销售股份有限公司安徽亳州利辛石油分公司张村第二加油站
安全现状评价报告

	4.0.4 的规定	(GB50156-2021) 第 4.0.4 条	建、构筑物的防火距离符合表 4.0.4 的规定。	
二、总平面布置				
1	车辆入口和出口应分开设置。	《汽车加油加气加氢站技术标准》 (GB50156-2021) 第 5.0.1 条	车辆入口和出口分开设置。	符合
2	站区内停车位和道路应符合下列规定： 1 站内车道或停车位宽度应按车辆类型确定。CNG 加气母站内单车道或单车停车位宽度不应小于 4.5m，双车道或双车停车位宽度不应小于 9m；其他类型汽车加油加气加氢站的车道或双车停车位宽度不应小于 6m。 2 站内的道路转弯半径应按行驶车型确定，且不宜小于 9m。 3 站内停车位应为平坡，道路坡度不应大于 8%，且宜坡向站外。 4 作业区内的停车场和道路路面不应采用沥青路面。	《汽车加油加气加氢站技术标准》 (GB50156-2021) 第 5.0.2 条	站内道路宽度及转弯半径符合要求，道路路面采用混凝土路面。	符合
3	作业区与辅助服务区之间应有界线标识。	《汽车加油加气加氢站技术标准》 (GB50156-2021) 第 5.0.3 条	作业区与辅助服务区之间有界限标识。	符合
4	加油加气加氢站作业区内，不得有“明火地点”或“散发火花地点”。	《汽车加油加气加氢站技术标准》 (GB50156-2021) 第 5.0.5 条	作业区内没有“明火地点”或“散发火花地点”。	符合
5	加油加气加氢站的变配电间或室外变压器应布置在作业区之外。变配电间的起算点应为门窗等洞口。	《汽车加油加气加氢站技术标准》 (GB50156-2021) 第 5.0.8 条	配电室布置在作业区之外。	符合
6	站房不应布置在爆炸危险区域。站房部分位于作业区内时，建筑面积等应符合本标准第 14.2.10 条的规定。	《汽车加油加气加氢站技术标准》 (GB50156-2021) 第 5.0.9 条	站房未布置在爆炸危险区。	符合
7	当汽车加油加气加氢站内设置非油品业务建筑物或设施时，不应布置在作业区内，与站内可燃液体或可燃气体设备的防火间距，应符合本标准第 4.0.4 条~第 4.0.8 条有关三类保护物的规定。当站内经营性餐饮、汽车服务、司机休息室等设施内设置明火设备时，应等同于“明火地点”或“散发火花地点”。	《汽车加油加气加氢站技术标准》 (GB50156-2021) 第 5.0.10 条	非油品业务建筑物或设施，未布置在作业区内。	符合
8	汽车加油加气加氢站内的爆炸危险区域，不应超出站区围墙和可用地界线。	《汽车加油加气加氢站技术标准》 (GB50156-2021) 第 5.0.11 条	加油站爆炸危险区域未超出站区围墙和可用地界线。	符合
9	汽车加油加气加氢站的工艺设备与站外建（构）	《汽车加油加气加	站区北、西、南三侧设	符合

中国石化销售股份有限公司安徽亳州利辛石油分公司张村第二加油站
安全现状评价报告

<p>筑物之间，宜设置不燃烧体实体围墙，围墙高度相对于站内和站外地坪均不宜低于 2.2m。当汽车加油加气加氢站的工艺设备与站外建（构）筑物之间的距离大于本标准表 4.0.4~表 4.0.8 中安全间距的 1.5 倍，且大于 25m 时，可设置非实体围墙。面向车辆入口和出口道路的一侧可设非实体围墙或不设围墙。与站区限毗邻的一、二级耐火等级的站外建（构）筑物，其面向加油加气加氢站侧无门、窗、孔洞的外墙，可视作站区实体围墙的一部分，但站内工艺设备与其的安全距离应符合本标准表 4.0.4~表 4.0.8 的相关规定。</p>	<p>氢站技术标准》 (GB50156-2021) 第 5.0.12 条</p>	<p>置有围墙。</p>	
---	--	--------------	--

检查结果分析：本评价单元共 13 项，经检查全部符合要求：

表 5-2 乙醇汽油设备与站外建（构）筑物之间的安全间距检查表

项 目 \ 设 施	埋地油罐 (m)			通气管管口 (m)			加油机 (m)		
	标准值	实测值	检查 结果	标准值	实测值	检查 结果	标准值	实测值	检查 结果
重要公共建筑物	35	--	--	35	--	--	35	--	--
明火地点或散发火花的地点	12.5	--	--	12.5	--	--	12.5	--	--
一类保护民用建筑物	11	--	--	11	--	--	11	--	--
二类保护民用建筑物	8.5	--	--	8.5	--	--	8.5	--	--
三类保护民用建筑物	7	42.5	符合	7	42.4	符合	7	17.5	符合
甲、乙类物品生产厂房、库房和甲 乙类液体储罐	12.5	--	--	12.5	--	--	12.5	--	--
丙、丁、戊类物品生产厂房、库房 和丙类液体储罐以及容积不大于 50m ³ 的埋地甲、乙类液体储罐	10.5	--	--	10.5	--	--	10.5	--	--
室外变配电站	12.5	--	--	12.5	--	--	12.5	--	--
铁路、地上城市轨道交通线路	15.5	--	--	15.5	--	--	15.5	--	--
城市快速路、主干路和高速公路、 一级公路、二级公路	5.5	35.5	符合	5	41.5	符合	5	10.5	符合
城市次干路、支路和三级公路、四 级公路	5	--	--	5	--	--	5	--	--

中国石化销售股份有限公司安徽亳州利辛石油分公司张村第二加油站
安全现状评价报告

架空通信线路	5	--	--	5	--	--	5	--	--
架空电力线路（无绝缘层）	6.5	--	--	6.5	--	--	6.5	--	--
架空电力线路（有绝缘层）	5	7	符合	5	14	符合	5	14.3	符合
注：实测值为“--”的，表示项目一栏中 50m 内没有此类场所。本站为三级站带油气回收。									

表 5-3 柴油设备与站外建（构）筑物之间的安全间距检查表

项 目 \ 设 施	埋地油罐（m）			通气管管口（m）			加油机（m）		
	标准值	实测值	检查结果	标准值	实测值	检查结果	标准值	实测值	检查结果
重要公共建筑物	25	--	--	25	--	--	25	--	--
明火地点或散发火花的地点	10	--	--	10	--	--	10	--	--
一类保护民用建筑物	6	--	--	6	--	--	6	--	--
二类保护民用建筑物	6	--	--	6	--	--	6	--	--
三类保护民用建筑物	6	36	符合	6	42	符合	6	17.5	符合
甲、乙类物品生产厂房、库房和甲乙类液体储罐	9	--	--	9	--	--	9	--	--
丙、丁、戊类物品生产厂房、库房和丙类液体储罐以及容积不大于 50m ³ 的埋地甲、乙类液体储罐	9	--	--	9	--	--	9	--	--

中国石化销售股份有限公司安徽亳州利辛石油分公司张村第二加油站
安全现状评价报告

(变压器)									
室外变配电站	12.5	--	--	12.5	--	--	12.5	--	--
铁路、地上城市轨道交通线路	15	--	--	15	--	--	15	--	--
城市快速路、主干路和高速公路、一级公路、二级公路	3	35.5	符合	3	41.5	符合	3	10.5	符合
城市次干路、支路和三级公路、四级公路	3	--	--	3	--	--	3	--	--
架空通信线路	5	--	--	5	--	--	5	--	--
架空电力线路(无绝缘层)	6.5	--	--	6.5	--	--	6.5	--	--
架空电力线路(有绝缘层)	5	15	符合	5	14.5	符合	5	14.3	符合
注：实测值为“--”的，表示项目一栏中 50m 内没有此类场所。									

表 5-4 站内建、构筑物之间的防火间距检查表

项 目	距 离 (m)		结果判定
	标准值	实际值	
埋地油罐-埋地油罐	0.5	0.6	合格
乙醇汽油埋地油罐-站房	4	17.7	合格
柴油埋地油罐-站房	3	12.4	合格
乙醇汽油埋地油罐-围墙	2	4.1	合格
柴油埋地油罐-围墙	2	4.1	合格
乙醇汽油通气管管口-油品卸车点	3	6.5	合格
乙醇汽油通气管管口-站房	4	19.8	合格
乙醇汽油通气管管口-围墙	2	4	合格
柴油通气管管口-油品卸车点	2	6.5	合格
柴油通气管管口-站房	3.5	19.4	合格
柴油通气管管口-围墙	2	4	合格
站房-油品卸车点	5	16.2	合格
加油机-站房	5	11.5	合格
依据	《汽车加油加气加氢站技术标准》(GB 50156-2021)第 5.0.13 条。		

2) 检查表结果分析

通过以上检查表分析，选址及周围环境符合规范要求。

5.2 工艺及设备单元

该站油罐区内有 SF 双层油罐 4 个，其中 30m³ 乙醇汽油罐 2 个，30m³ 柴油罐 2 个，罩棚内 2 台潜油泵加油机。根据《汽车加油加气加氢站技术标准》(GB50156-2021) 编制安全检查表，对本单元进行分析评价。安全检查表见表 5-5:

表 5-5 工艺及设施单元安全检查表

序号	项目评价内容	依据	检查记录	结论
1	除橇装式加油装置所配置的防火防爆油罐外，加油站的汽油罐和柴油罐应埋地设置，严禁设在室内或地下室内。	《汽车加油加气加氢站技术标准》(GB50156-2021) 第 6.1.1 条	乙醇汽油罐和柴油罐均埋地设置。	符合
2	汽车加油站的储油罐应采用卧式油罐。	《汽车加油加气加氢站技术标准》(GB50156-2021)	采用卧式油罐。	符合

中国石化销售股份有限公司安徽亳州利辛石油分公司张村第二加油站
安全现状评价报告

序号	项目评价内容	依据	检查记录	结论
		第 6.1.2 条		
3	埋地油罐需要采用双层油罐时,可采用双层钢制油罐、双层玻璃纤维增强塑料油罐、内钢外玻璃纤维增强塑料双层油罐。既有加油站的埋地单层钢制油罐改造为双层油罐时,可采用玻璃纤维增强塑料等满足强度和防渗要求的材料进行衬里改造。	《汽车加油加气加氢站技术标准》(GB50156-2021) 第 6.1.3 条	采用 SF 双层油罐。	符合
4	安装在罐内的静电消除物体应接地,其接地电阻应符合本标准第 11.2 节的有关规定。	《汽车加油加气加氢站技术标准》(GB50156-2021) 第 6.1.8 条	安装在罐内的静电消除物体接地电阻符合要求。	符合
5	双层油罐内壁与外壁之间应有满足渗漏检测要求的贯通间隙。	《汽车加油加气加氢站技术标准》(GB50156-2021) 第 6.1.9 条	双层油罐有满足渗漏检测的要求的贯通间隙。	符合
6	双层钢制油罐、内钢外玻璃纤维增强塑料双层油罐和玻璃纤维增强塑料等非金属防渗衬里的双层油罐,应设渗漏检测立管,并应符合下列规定: 1 检测立管应采用钢管,直径宜为 80mm,壁厚不宜小于 4mm; 2 检测立管应位于油罐顶部的纵向中心线上; 3 检测立管的底部管口应与油罐内、外壁间隙相连接,顶部管口应装防尘盖; 4 检测立管应满足人工检测和在线监测的要求,并应保证油罐内、外壁任何部位出现渗漏均能被发现。	《汽车加油加气加氢站技术标准》(GB50156-2021) 第 6.1.10 条	SF 双层油罐,设有渗漏检测立管。	符合
7	油罐应采用钢制人孔盖。	《汽车加油加气加氢站技术标准》(GB50156-2021) 第 6.1.11 条	油罐采用钢制人孔盖。	符合
8	油罐设在非车行道下面时,罐顶的覆土厚度不应小于 0.5m;设在车行道下面时,罐顶低于混凝土路面不宜小于 0.9m。钢制油罐的周围应回填中性沙或细土,其厚度不应小于 0.3m;外层为玻璃纤维增强塑料材料的油罐,其回填料应符合产品说明书的要求。	《汽车加油加气加氢站技术标准》(GB50156-2021) 第 6.1.12 条	油罐设在非车行道下面时,罐顶的覆土厚度为 0.5m。	符合
9	当埋地油罐受地下水或雨水作用有上浮的可能时,应采取防止油罐上浮的措施。	《汽车加油加气加氢站技术标准》(GB50156-2021) 第 6.1.13 条	油罐采取了防止油罐上浮的固定措施。	符合
10	油罐应采取卸油时的防满溢措施。油料达到油罐容量 90%时,应能触动高液位报警装置;油料达到油罐容量 95%时,应能自动停止油料继续进罐。高液位报警装置应位于工作人员便于觉察的地点。	《汽车加油加气加氢站技术标准》(GB50156-2021) 第 6.1.15 条	油罐采取了卸油时的防满溢措施。设有高液位报警装置。	符合
11	设有油气回收系统的加油站,站内油罐应设带有高液位报警功能的液位监测系统。单层油罐的液位监测系统尚应具备渗漏检测功能,渗漏检测分	《汽车加油加气加氢站技术标准》(GB50156-2021)	设有油气回收,双层罐设有液位监测系统。	符合

中国石化销售股份有限公司安徽亳州利辛石油分公司张村第二加油站
安全现状评价报告

序号	项目评价内容	依据	检查记录	结论
	辨率不宜大于 0.8L/h。	第 6.1.16 条		
12	加油机不得设置在室内。	《汽车加油加气加氢站技术标准》 (GB50156-2021) 第 6.2.1 条	加油机未设置在室内。	符合
13	加油枪应采用自封式加油枪,汽油加油枪的流量不应大于 50L/min。	《汽车加油加气加氢站技术标准》 (GB50156-2021) 第 6.2.2 条	加油枪采用自封式加油枪,汽油加油枪的流量不大于 50L/min。	符合
14	加油软管上宜设安全拉断阀。	《汽车加油加气加氢站技术标准》 (GB50156-2021) 第 6.2.3 条	加油软管上设有安全拉断阀。	符合
15	以正压(潜油泵)供油的加油机,底部的供油管道上应设剪切阀,当加油机被撞或起火时,剪切阀应能自动关闭。	《汽车加油加气加氢站技术标准》 (GB50156-2021) 第 6.2.4 条	设有剪切阀,符合相关要求。	符合
16	采用一机多油品的加油机时,加油机上的放枪位应有各油品的文字标识,加油枪有颜色标识。	《汽车加油加气加氢站技术标准》 (GB50156-2021) 第 6.2.5 条	加油机上有各油品的文字标识。	符合
17	汽油和柴油油罐车卸油必须采用密闭卸油方式。汽油油罐车应具有卸油油气回收系统。	《汽车加油加气加氢站技术标准》 (GB50156-2021) 第 6.3.1 条	采用密闭卸油方式。	符合
18	每个油罐应各自设置卸油管道和卸油接口,各卸油接口及油气回收接口应有明显的标识。	《汽车加油加气加氢站技术标准》 (GB50156-2021) 第 6.3.2 条	每个油罐各自设置卸油管道和卸油接口,各卸油接口及油气回收接口有明显的标识。	符合
19	卸油接口应装设快速接头及密封盖。	《汽车加油加气加氢站技术标准》 (GB50156-2021) 第 6.3.3 条	卸油接口装设了快速接头及密封盖。	符合
20	加油站宜采用油罐装设潜油泵的一泵供多机(枪)的加油工艺。采用自吸式加油机时,每台加油机应按加油品种单独设置进油管和罐内底阀。	《汽车加油加气加氢站技术标准》 (GB50156-2021) 第 6.3.5 条	符合要求。	符合
21	加油站应采用加油油气回收系统	《汽车加油加气加氢站技术标准》 (GB50156-2021) 第 6.3.6 条	有加油油气回收系统。	符合
22	汽油罐与柴油罐的通气管应分开设置。通气管管口高出地面的高度不应小于 4m。沿建(构)筑物的墙(柱)向上敷设的通气管,管口应高出建筑物的顶面 2m 及以上。通气管管口应设置阻火器。	《汽车加油加气加氢站技术标准》 (GB50156-2021) 第 6.3.9 条	通气管分开设置,高出地面 4.5m,设有阻火器。	符合
23	油罐的接合管设置应符合下列规定: 1 接合管应为金属材质。	《汽车加油加气加氢站技术标准》	油罐的接合管设置符合要求。	符合

序号	项目评价内容	依据	检查记录	结论
	<p>2 接合管应设在油罐的顶部，其中进油接合管、出油接合管，应设在人孔盖上。</p> <p>3 进油管应伸至罐内距罐底 50mm~100mm 处。进油立管的底端应为 45°斜管口或 T 形管口。进油管管壁上不得有与油罐气相空间相通的开口。</p> <p>4 罐内通往自吸式加油机管道的罐内底阀，应高于罐底 150mm~200mm。</p> <p>5 油罐的量油孔应设带锁的量油帽。量油孔下部的接合管宜向下伸至罐内距罐底 200mm 处，并应有检尺时使接合管内液位与罐内液位相一致的技术措施。</p> <p>6 油罐人孔井内的管道及设备，应保证油罐人孔盖的可拆装性。</p> <p>7 人孔盖上的接合管与引出井外管道的连接，宜采用金属软管过渡连接。</p>	(GB50156-2021) 第 6.3.8 条		
24	通气管的公称直径不应小于 50mm。	《汽车加油加气加氢站技术标准》 (GB50156-2021) 第 6.3.10 条	通气管的公称直径不小于 50mm。	符合
25	当加油站采用油气回收系统时，汽油罐的通气管管口除应装设阻火器外，尚应装设呼吸阀。呼吸阀的工作正压宜为 2kPa~3kPa，工作负压宜为 1.5kPa~2kPa。	《汽车加油加气加氢站技术标准》 (GB50156-2021) 第 6.3.11 条	乙醇汽油罐的通气管管口装有呼吸阀。	符合
26	<p>加油站工艺管道的选用应符合下列规定：</p> <p>1 地面敷设的工艺管道应采用符合现行国家标准《输送流体用无缝钢管》GB/T 8163 的无缝钢管。</p> <p>2 其他管道应采用输送流体用无缝钢管或适于输送油品的热塑性塑料管道，所采用的热塑管道应有质量证明文件，非烃类车用燃料不得采用不导静电的热塑性塑料管道。</p> <p>3 无缝钢管的公称壁厚不应小于 4mm，埋地钢管的连接应采用焊接。</p> <p>4 热塑性塑料管道的主题结构层应为无孔隙聚乙烯材料，壁厚不应小于 4mm，埋地部分的热塑性塑料管道应采用配套的专用连接管电熔连接。</p> <p>5 导静电热塑性塑料管道导静电衬层的体电阻率应小于 $10^8\Omega\cdot m$，表面电阻率应小于 $10^{10}\Omega$。</p> <p>6 不导静电热塑性塑料管道主题结构层的介电击穿强度应不大于 100kV。</p> <p>7 柴油尾气处理液加注设备的管道，应采用奥氏体不锈钢管道或能满足输送柴油尾气处理液的其他管道。</p>	《汽车加油加气加氢站技术标准》 (GB50156-2021) 第 6.3.12 条	加油站工艺管道的选用符合规定。	符合
27	加油站内的工艺管道除必须露出地面的以外，均应埋地敷设。当采用管沟敷设时，管沟必须用中性沙子或细土填满、填实。	《汽车加油加气加氢站技术标准》 (GB50156-2021) 第 6.3.14 条	加油站内的工艺管道除必须露出地面的以外，均埋地敷设。	符合

序号	项目评价内容	依据	检查记录	结论
28	卸油管道、卸油油气回收管道、加油油气回收管道和油罐通气管横管，应坡向埋地油罐。卸油管道的坡度不应小于 2‰。卸油油气回收管道、加油油气回收管道和油罐通气管横管的坡度，不应小于 1‰。	《汽车加油加气加氢站技术标准》（GB50156-2021）第 6.3.15 条	卸油管道、卸油油气回收管道、加油油气回收管道和油罐通气管横管，坡向埋地油罐。	符合
29	埋地工艺管道的埋设深度不得小于 0.4m。敷设在混凝土场地或道路下面的管道，管顶低于混凝土层下表面不得小于 0.2m。管道周围应回填不小于 100mm 厚的中性沙子或细土。	《汽车加油加气加氢站技术标准》（GB50156-2021）第 6.3.17 条	埋地工艺管道的埋设深度不小于 0.4m。	符合
30	工艺管道不应穿过或跨越站房等与其无直接关系的建（构）筑物；与管沟、电缆沟和排水沟交叉时，应采取相应的防护措施。	《汽车加油加气加氢站技术标准》（GB50156-2021）第 6.3.18 条	工艺管道未穿过或跨越站房等与其无直接关系的建（构）筑物。	符合
31	加油站埋地油罐应采用下列之一的防渗方式： 1 采用双层油罐； 2 单层油罐设置防渗罐池。	《汽车加油加气加氢站技术标准》（GB50156-2021）第 6.5.1 条	采用 SF 双层油罐。	符合
32	双层油罐、防渗罐池的渗漏检测宜采用在线监测系统。采用液体传感器监测时，传感器的检测精度不应大于 3.5mm	《汽车加油加气加氢站技术标准》（GB50156-2021）第 6.5.6 条	SF 双层油罐，设有在线监测系统。	符合

本检查表单元共 32 项，经检查，全部符合要求。

油罐区危险度评价

确定评价单元为油罐区。

油罐区主要危险物质为汽油、柴油。汽油属甲 B 易燃液体；故物质取 5 分；

油罐区汽油、柴油单罐最大储量为 30m³，故容量取 2 分；本单元在常温、常压下储存，故温度、压力取 0 分。

有一定危险的操作，故操作取 2 分。

综上所述，油罐区得分为 9 分，为 III 级，属低度危险。由于加油站采用埋地油罐、密封操作、高低液位报警、防渗漏检测等措施，危险有害程度能控制在可接受的范围。

经过检查表检查，全部符合要求；经油罐区危险度评价，危险有害程度能控制在可接受的范围。

5.3 公用工程及辅助设施单元

该加油站的公用工程和辅助设施主要包括给排水、供配电、防雷、防静电、消防器材配备、紧急切断系统、建构筑物等，该单元的安全检查表见表 5-6~5-9。

表 5-6 消防设施及给排水安全检查表

序号	检查内容	依据	事实记录	结论
一	消防			
1	<p>加油加气加氢站工艺设备应配置消防器材，并应符合下列规定：</p> <p>1 每 2 台加气（氢）机应配置不少于 2 具 5kg 手提式干粉灭火器。加气（氢）机不足 2 台应按 2 台配置。</p> <p>2 每 2 台加油机应配置不少于 2 具 5kg 手提式干粉灭火器，或 1 具 5kg 手提式干粉灭火器和 1 具 6L 泡沫灭火器。加油机不足 2 台应按 2 台配置。</p> <p>3 地上 LPG 储罐、地上 LNG 储罐、地下和半地下 LNG 储罐、地上液氢储罐、CNG 储气设施，应配置 2 台不小于 35kg 推车式干粉灭火器，当两种介质储罐之间的距离超过 15m 时，应分别配置。</p> <p>4 地下储罐应配置 1 台不小于 35kg 推车式干粉灭火器，当两种介质储罐之间的距离超过 15m 时，应分别配置。</p> <p>5 LPG 泵、LNG 泵、液氢增压泵、压缩机操作间（棚、箱），应按建筑面积每 50m² 配置不少于 2 具 5kg 手提式干粉灭火器。</p> <p>6 一、二级加油站应配置灭火毯 5 块、沙子 2m³，三级加油站应配置灭火毯不少于 2 块、沙子 2m³。加油加气合建站应接同级别的加油站配置灭火毯和沙子。</p>	《汽车加油加气加氢站技术标准》（GB50156-2021）第 12.1.1 条	灭火器和灭火毯配置数量符合要求。	符合
2	其余建筑的灭火器配置，应符合现行国家标准《建筑灭火器配置设计规范》GB50140 的有关规定。	《汽车加油加气加氢站技术标准》（GB50156-2021）第 12.1.2 条	其余建筑的灭火器配置符合要求。	符合
二	排水			
1	<p>汽车加油加气加氢站的排水应符合下列规定：</p> <p>1 站内地面雨水可散流排出站外，当加油站、LPG 加气站或加油与 LPG 加气合建站的雨水由明沟排到站外时，应在围墙内设置水封装置；</p>	《汽车加油加气加氢站技术标准》（GB50156-2021）第 12.3.2 条	排出站外的污水符合国家现行有关污水排放标准的规定。	符合

序号	检查内容	依据	事实记录	结论
	<p>2 加油站、LPG 加气站或加油与 LPG 加气合建站排出建筑物或围墙的污水，在建筑物墙外或围墙内应分别设水封井，水封井的水封高度不应小于 0.25m，水封井应设沉泥段，沉泥段高度不应小于 0.25m；</p> <p>3 清洗油罐的污水应集中收集处理，不应直接进入排水管道，LPG 储罐的排污（排水）应采用活动式回收桶集中收集处理，不应直接接入排水管道；</p> <p>4 排出站外的污水应符合国家现行有关污水排放标准的规定；</p> <p>5 加油站、LPG 加气站不应采用暗沟排水。</p>			

表 5-7 电气装置安全检查表

序号	检查内容	依据	事实记录	结论
一	供配电			
1	汽车加油加气加氢站的供电负荷等级可为三级，信息系统应设不间断供电电源。	《汽车加油加气加氢站技术标准》（GB50156-2021）第 13.1.1 条	信息系统设置有不间断电源。	符合
2	加油站、LPG 加气站宜采用电压为 380/220V 的外接电源，CNG 加气站、LNG 加气站、加氢合建站宜采用电压为 10kV 的外接电源。	《汽车加油加气加氢站技术标准》（GB50156-2021）第 13.1.2 条	该站供电由张村镇供电电网供给，引至站内配电柜，供电电压符合要求。	符合
3	汽车加油加气加氢站的消防泵房、罩棚、营业室、LPG 泵房、压缩机间等处应设应急照明，连续供电时间不应少于 90min。	《汽车加油加气加氢站技术标准》（GB50156-2021）第 13.1.3 条	该站营业室、罩棚均设置应急照明灯。	符合
4	汽车加油加气加氢站的电缆宜采用直埋或电缆穿管敷设。电缆穿越行车道部分应穿钢管保护。	《汽车加油加气加氢站技术标准》（GB50156-2021）第 13.1.5 条	按规范施工。	符合
5	当采用电缆沟敷设电缆时，作业区内的电缆沟内必须充沙填实。电缆不得与氢气、油品、LPG、LNG 和 CNG 管道以及热力管道敷设在同一沟内。	《汽车加油加气加氢站技术标准》（GB50156-2021）第 13.1.6 条	按规范施工。	符合
6	爆炸危险区域内的电气设备选型、安装、电力线路敷设等，应符合现行国家标准《爆炸危险环境电力装置设计规范》GB50058 的有关规定。	《汽车加油加气加氢站技术标准》（GB50156-2021）第 13.1.7 条	按规范施工、设备选型。	符合
7	汽车加油加气加氢站内爆炸危险区域以外的照明灯具可选用非防爆型。罩棚下处于非爆炸危险区域的灯具应选用防护等级不低于 IP44 级的照明灯具。	《汽车加油加气加氢站技术标准》（GB50156-2021）第 13.1.8 条	符合要求。	符合

序号	检查内容	依据	事实记录	结论
二	防雷防静电			
1	钢制油罐、LPG 储罐、LNG 储罐、CNG 储气瓶（组）、储氢容器和液氢储罐必须进行防雷接地，接地点不应少于两处。CNG 和氢气的长管拖车或管束式集装箱停放场地、卸车点车辆停放场地应设两处临时用固定防雷接地装置。	《汽车加油加气加氢站技术标准》（GB50156-2021）第 13.2.1 条	各油罐的接地点数均为 2 个。	符合
2	汽车加油加气加氢站的防雷接地、防静电接地、电气设备的工作接地、保护接地及信息系统的接地等宜共用接地装置，接地电阻不应大于 4Ω。	《汽车加油加气加氢站技术标准》（GB50156-2021）第 13.2.2 条	接地电阻不大于 4Ω。	符合
3	埋地钢制油罐，以及非金属油罐顶部的金属部件和罐内的各金属部件，应与非埋地部分的工艺金属管道相互做电气连接并接地。	《汽车加油加气加氢站技术标准》（GB50156-2021）第 13.2.4 条	埋地油罐与工艺金属管道相互做电气连接并接地。	符合
4	当汽车加油加气加氢站内的站房和罩棚等建筑物需要防直击雷时，应采用避雷带（网）保护。当罩棚采用金属屋面时，宜利用屋面作为接闪器，但应符合下列规定： 1 板间的连接应是持久的电气贯通，可采用铜锌合金焊、熔焊、卷边压接、缝接、螺钉或螺栓连接。 2 金属板下面不应有易燃物品，热镀锌钢板的厚度不应小于 0.5mm，铝板的厚度不应小于 0.65mm，锌板的厚度不应小于 0.7mm。 3 金属板应无绝缘被覆层。	《汽车加油加气加氢站技术标准》（GB50156-2021）第 13.2.6 条	雷电防护装置符合要求。	符合
5	汽车加油加气加氢站的信息系统应采用铠装电缆或导线穿钢管配线。配线电缆铠装金属层两端、保护钢管两端均应接地。	《汽车加油加气加氢站技术标准》（GB50156-2021）第 13.2.7 条	加油站信息系统配线及接地符合要求。	符合
6	汽车加油加气加氢站信息系统的配电线路首、末端与电子器件连接时，应装设与电子器件耐压水平相适应的过电压（电涌）保护器。	《汽车加油加气加氢站技术标准》（GB50156-2021）第 13.2.8 条	按要求设置。	符合
7	380/220V 供配电系统宜采用 TN-S 系统，当外电源为 380V 时，可采用 TN-C-S 系统。供电系统的电缆金属外皮或电缆金属保护管两端均应接地，在供配电系统的电源端应安装与设备耐压水平相适应的过电压（电涌）保护器。	《汽车加油加气加氢站技术标准》（GB50156-2021）第 13.2.9 条	按要求设置。	符合
8	地上或管沟敷设的油品管道，应设防静电和防感应雷的共用接地装置，其接地电阻不应大于 30Ω。	《汽车加油加气加氢站技术标准》（GB50156-2021）第 13.2.10 条	油品管道接地电阻不大于 30Ω。	符合

中国石化销售股份有限公司安徽亳州利辛石油分公司张村第二加油站
安全现状评价报告

序号	检查内容	依据	事实记录	结论
9	汽车加油加气加氢站的汽油罐车卸车场地，应设卸车或卸气时用的防静电接地装置，并应设置能检测跨接线及监视接地装置状态的静电接地仪。	《汽车加油加气加氢站技术标准》（GB50156-2021）第 13.2.11 条	设有卸车时用的防静电接地装置，并设置能检测跨接线及监视接地装置状态的静电接地仪。	符合
10	在爆炸危险区域内工艺管道上的法兰、胶管两端等连接处应用金属线跨接。当法兰的连接螺栓不少于 5 根时，在非腐蚀环境下可不跨接。	《汽车加油加气加氢站技术标准》（GB50156-2021）第 13.2.12 条	爆炸危险区域内工艺管道上的法兰、胶管两端等连接处已用金属线跨接。	符合
11	油罐车卸油用的卸油软管、油气回收软管与两端接头，应保证可靠的电气连接。	《汽车加油加气加氢站技术标准》（GB50156-2021）第 13.2.13 条	油罐车卸油用的卸油软管、油气回收软管与两端接头，均有可靠的电气连接。	符合
12	防静电接地装置的接地电阻不应大于 100Ω。	《汽车加油加气加氢站技术标准》（GB50156-2021）第 13.2.15 条	防静电接地装置的接地电阻不大于 100Ω。	符合
13	油品罐车卸车场地内用于防静电跨接的固定接地装置，不应设置在爆炸危险 1 区。	《汽车加油加气加氢站技术标准》（GB50156-2021）第 13.2.16 条	油品罐车卸车场地内用于防静电跨接的固定接地装置，未设置在爆炸危险 1 区。	符合

表 5-8 紧急切断系统安全检查表

序号	检查内容	依据	事实记录	结论
1	汽车加油加气加氢站应设置紧急切断系统，该系统应能在事故状态下实现紧急停车和关闭紧急切断阀的保护功能。	《汽车加油加气加氢站技术标准》（GB50156-2021）第 13.5.1 条	设置有紧急切断系统。	符合
2	紧急切断系统应至少在下列位置设置紧急切断开关： 1 在汽车加油加气加氢站现场工作人员容易接近且较为安全的位置； 2 在控制室、值班室内或站房收银台等有人员值守的位置。	《汽车加油加气加氢站技术标准》（GB50156-2021）第 13.5.2 条	在加油站现场工作人员容易接近且较为安全的位置未设置紧急切断开关。	不符合
3	紧急切断系统应只能手动复位。	《汽车加油加气加氢站技术标准》（GB50156-2021）第 13.5.4 条	紧急切断系统只能手动复位。	符合

表 5-9 建（构）物安全检查表

序号	检查内容	依据	事实记录	结论
1	作业区内的站房及其他附属建筑物的耐火等级不应低于二级。罩棚顶棚可采用无防火保护的钢结构。	《汽车加油加气加氢站技术标准》（GB50156-2021）第 14.2.1 条	站房及其他附属建筑物位于作业区之外，耐火等级符合要求。	符合

中国石化销售股份有限公司安徽亳州利辛石油分公司张村第二加油站
安全现状评价报告

2	<p>汽车加油加气加氢场地宜设罩棚，罩棚的设计应符合下列规定：</p> <ol style="list-style-type: none"> 1 罩棚应采用不燃烧材料建造； 2 进站口无限高措施时，罩棚的净空高度不应小于 4.5m；进站口有限高措施的，罩棚的净空高度不应小于限高高度； 3 罩棚遮盖加油机、加气机的平面投影距离不宜小于 2m； 4 罩棚的安全等级和可靠度设计应按现行国家标准《建筑结构可靠度设计统一标准》GB50068 的有关规定执行； 5 罩棚设计应计及活荷载、雪荷载、风荷载，其设计标准值应符合现行国家标准《建筑结构荷载规范》GB50009 的有关规定； 6 罩棚的抗震设计应按现行国家标准《建筑抗震设计规范》GB50011 的有关规定执行； 7 设置于 CNG 设备、LNG 设备和氢气设备上方的罩棚应采用避免天然气和氢气积聚的结构形式； 8 罩棚柱应有防止车辆碰撞的技术措施。 	<p>《汽车加油加气加氢站技术标准》（GB50156-2021）第 14.2.2 条</p>	<p>罩棚符合要求。</p>	<p>符合</p>
3	<p>加油岛、加气岛、加氢岛的设计应符合下列规定：</p> <ol style="list-style-type: none"> 1 加油岛、加气岛、加氢岛应高出停车位的地坪 0.15m~0.20m； 2 加油岛、加气岛、加氢岛两端的宽度不应小于 1.2m； 3 加油岛、加气岛、加氢岛上的罩棚立柱边缘距岛端部不应小于 0.6m； 4 靠近岛端部的加油机、加气机、加氢机等岛上的工艺设备应有防止车辆误碰撞的措施和警示标识。采用钢管防撞柱（栏）时，其钢管的直径不应小于 100mm，高度不应于 0.5m，并应设置牢固。 	<p>《汽车加油加气加氢站技术标准》（GB50156-2021）第 14.2.3 条</p>	<p>加油岛设置有防撞栏。</p>	<p>符合</p>
4	<p>站房可由办公室、值班室、营业室、控制室、变配电间、卫生间和便利店等组成，站房内可设非明火餐厨设备。</p>	<p>《汽车加油加气加氢站技术标准》（GB50156-2021）第 14.2.9 条</p>	<p>站内未设明火餐厨设备。</p>	<p>符合</p>
5	<p>站房的一部分位于作业区内时，该站房的建筑面积不宜超过 300m²，且该站房内不得有明火设备。</p>	<p>《汽车加油加气加氢站技术标准》（GB50156-2021）第 14.2.10 条</p>	<p>站房内没有明火设备。</p>	<p>符合</p>
6	<p>站内的锅炉房、厨房等有明火设备的房间与工艺设备之间的距离符合表 5.0.13 的规定，但小于或等于 25m 时，朝向作业区的外墙应为无门窗洞口且耐火极限不低于 3.00h 的实体墙。</p>	<p>《汽车加油加气加氢站技术标准》（GB50156-2021）第 14.2.14 条</p>	<p>该站未使用明火设备。</p>	<p>符合</p>
7	<p>加油站、LPG 加气站、LNG 加气站和</p>	<p>《汽车加油加气</p>	<p>未建地下和半地下室。</p>	<p>符合</p>

	L-CNG 加气站内不应建地下和半地下室，消防水池应具有通风条件。	《加氢站技术标准》 (GB50156-2021) 第 14.2.15 条		
8	埋地油罐和埋地 LPG 储罐的操作井、位于作业区的排水井应采取防渗漏措施，位于爆炸危险区域内的操作井和排水井应有防止产生火花的措施。	《汽车加油加气 加氢站技术标准》 (GB50156-2021) 第 14.2.16 条	位于爆炸危险区域内的操作井有防止产生火花的措施。	符合

本评价单元共 34 项，经检查，有 1 项不符合要求。不符合项为：

- 1、在加油站现场工作人员容易接近且较为安全的位置未设置紧急切断开关。

5.4 安全管理单元

1) 安全检查表评价

安全管理单元主要包括有关证照、岗位责任制、安全管理制度、操作规程、事故应急预案的建立等，该单元安全检查表见下表 5-10。

表 5-10 安全管理单元安全检查表

	检查内容	事实记录	结论
证照及资料	1、危险化学品经营单位必须要有相关部门核发的企业营业执照或企业名称预先核准通知书。	加油站有营业执照。	符合
	2、有成品油零售经营批准证书或批准文件。	有成品油零售经营批准证书。	符合
	3、有各岗位人员经省级或设区的市级应急管理部门考核合格，取得上岗资格。	主要负责人、安全员持证上岗。	符合
	4、有站区场地产权或租赁证明。	有房地产权证。	符合
	5、有防雷检测机构出具的接地测试记录。	加油站内的设备及建构筑物有防雷检测机构出具合格的雷电防护装置检测报告。	符合
	6、加油站经消防验收合格	经利辛县公安消防大队消防验收合格。	符合
	7、有加油机防爆合格证。	加油机有供货厂家提供的《加油机防爆合格证》。	符合
安全管理组织	1、建立以站长为第一责任人的安全管理小组	该站建立了以站长为第一责任人的安全管理小组。	符合
	2、任命消防安全责任人并悬挂任命书 签定安全责任书	站长为消防安全责任人。	符合
	3、配备安全管理人员，每班作业现场应不少 1 名专兼职安全管理人员	配备有安全管理员。	符合
	4、成立全员参与的群众性义务消防安全组织，员工职责明确，操作熟练，熟悉站内灭火器材设施的分布种类和操作。	站内成立了以站长为组长，全体成员为组员的义务消防小组，员工职责明确，操作熟练，熟悉站内灭火器材设施的分布种类和操作。	符合

中国石化销售股份有限公司安徽亳州利辛石油分公司张村第二加油站
安全现状评价报告

检查内容		事实记录	结论
从业人员要求	1、站长和安全管理人員经县级以上安全管理部门考核合格取得上岗资格。	站长、安全员已经经过安全管理部门培训并持证上岗。	符合
	2、其他从业人员经本单位专业培训或委托专业培训并经考核合格 取得上岗资格。	其他从业人员经本单位专业培训，并经考核合格，取得上岗资格。	符合
安全职责	1、站长岗位职责	有	符合
	2、专（兼）职安全员岗位职责	有	符合
	3、加油员岗位职责	有	符合
	4、其他人员的岗位职责	有	符合
安全管理制度	1、动火、用电、检修制度	有	符合
	2、安全检查制度	有	符合
	3、安全教育、培训制度	有	符合
	4、消防管理制度	有	符合
	5、防雷防静电管理制度	有	符合
	6、巡回检查制度	有	符合
操作规程	1、加油操作规程	有	符合
	2、接卸油操作规程	有	符合
	3、检查维修操作规程	有	符合
	4、计量操作规程	有	符合
	5、清罐操作规程	有	符合
消防安全管理	1、防火档案齐全，符合要求。	已建立防火档案。	符合
	2、员工熟悉消防设备器材，做到会使用、保养。	符合要求。	符合
	3、临时用火、用电票的审批和执行完善并落实。	管理制度有要求。	符合
	4、通讯联络报警畅通、有效。	符合要求。	符合
	5、加油站入口处应设置限速 5km/h 的警示牌，按规定设置进出加油站的指示标志。	有限速标志。	符合
	6、加油站区域内严禁烟火，加油站的醒目位置应设置带有“严禁烟火”、“熄火加油”字样的标志，在加油岛附近应设置带有“禁止拨打移动电话”字样的标志。油罐区应设置带有“禁止入内”、“禁穿钉子鞋”和“着防静电服”字样的标志。	有“严禁烟火”、“熄火加油”字样的安全标志。	符合
应急救援预案	1、制定完善灭火作战方案、防跑冒、防漏油预案，年度灭火作战方案演练不少于二次，防跑冒、防漏油演练不少于一次。	有事故应急救援预案。	符合
	2、应急预案应报送有关部门审查、备案	预案已在亳州市利辛县应急管理局备案。	符合
	3、配备各种预案所需的应急物资和器材	有基本的应急物资和器材。	符合
	4、应急救援预案的培训。	已对员工进行应急救援预案培训。	符合
劳动防护	1、按规定配发劳保用品	按规定配发。	符合
	2、进入受限空间及高空等作业有必备的防护用品、用品	有相关防护用品，作业时配戴。	符合
	3、各作业场所及场地有良好的照明、通风、降噪音措施	作业场所照明、通风良好。	符合

2) 安全检查表分析

本单元涉及评价项目 41 项，全部符合要求。

5.5 隐患及隐患整改复查情况

经现场检查和复查，按《汽车加油加气加氢站技术标准》（GB50156-2021）等标准评价，现将该站安全隐患和整改情况汇总见下表。

表 5-11 安全隐患及隐患整改情况汇总表

序号	安全隐患	依据	整改建议	整改复查情况	评价意见
1	在加油站现场工作人员容易接近且较为安全的位置未设置紧急切断开关。	《汽车加油加气加氢站技术标准》（GB50156-2021）第 13.5.2 条	在加油站现场工作人员容易接近且较为安全的位置设置紧急切断开关。	已整改	符合

5.6 重大生产安全事故隐患判定

表 5-12 重大生产安全事故隐患表

序号	<化工行业重大生产安全事故隐患判定标准>	现场情况	是否存在重大安全隐患
1	危险化学品生产、经营单位主要负责人和安全生产管理人员未依法经考核合格。	该加油站主要负责人、安全员依法考核合格。	否
2	特种作业人员未持证上岗。	该加油站不涉及特种作业人员。	否
3	涉及“两重点一重大”的生产装置、储存设施外部安全防护距离不符合国家标准要求。	该加油站涉及重点监管的乙醇汽油，其储存设施外部安全防护距离符合国家标准要求。	否
4	涉及重点监管危险化工工艺的装置未实现自动化控制，系统未实现紧急停车功能，装备的自动化控制系统、紧急停车系统未投入使用。	该加油站不涉及重点监管危险化工工艺的装置。	否
5	构成一级、二级重大危险源的危险化学品罐区未实现紧急切断功能；涉及毒性气体、液化气体、剧毒液体的一级、二级重大危险源的危险化学品罐区未配备独立的安全仪表系统。	该加油站不构成重大危险源。	否
6	全压力式液化烃储罐未按国家标准设置注水措施。	该加油站不涉及全压力式液化烃储罐。	否
7	液化烃、液氨、液氯等易燃易爆、有毒有害液化气体的充装未使用万向管道充装系统。	该加油站不涉及液化烃、液氨、液氯等易燃易爆、有毒有害液化气体的充装。	否

序号	<化工行业重大生产安全事故隐患判定标准>	现场情况	是否存在重大安全隐患
8	光气、氯气等剧毒气体及硫化氢气体管道穿越除厂区(包括化工园区、工业园区)外的公共区域。	该加油站不涉及光气、氯气等剧毒气体及硫化氢气体管道。	否
9	地区架空电力线路穿越生产区且不符合国家标准要求。	该加油站作业区无架空电力线穿越。	否
10	在役化工装置未经正规设计且未进行安全设计诊断。	该加油站经过正规设计。	否
11	使用淘汰落后安全技术工艺、设备目录列出的工艺、设备。	该加油站不涉及淘汰落后安全技术工艺、设备目录列出的工艺、设备。	否
12	涉及可燃和有毒有害气体泄漏的场所未按国家标准设置检测报警装置，爆炸危险场所未按国家标准安装使用防爆电气设备。	该加油站的爆炸危险场所按国家标准安装使用防爆电气设备。	否
13	控制室或机柜间面向具有火灾、爆炸危险性装置一侧不满足国家标准关于防火防爆的要求。	该加油站不涉及。	否
14	化工生产装置未按国家标准要求设置双重电源供电，自动化控制系统未设置不间断电源。	该加油站不涉及。	否
15	安全阀、爆破片等安全附件未正常投用。	该加油站不涉及。	否
16	未建立与岗位相匹配的全员安全生产责任制或者未制定实施生产安全事故隐患排查治理制度。	该加油站建立了完善的全员安全生产责任制和安全隐患排查治理制度。	否
17	未制定操作规程和工艺控制指标。	该加油站已制定操作规程和工艺控制指标。	否
18	未按照国家标准制定动火、进入受限空间等特殊作业管理制度，或者制度未有效执行。	该加油站已按照国家标准制定动火、进入受限空间等特殊作业管理制度。	否
19	新开发的危险化学品生产工艺未经小试、中试工业化试验直接进行工业化生产；国内首次使用的化工工艺未经过省级人民政府有关部门组织的安全可靠性论证；新建装置未制定试生产方案投料开车；精细化工企业未按规范性文件要求开展反应安全风险评估。	不涉及。	否
20	未按国家标准分区分类储存危险化学品，超量、超品种储存危险化学品，相互禁配物质混放混存。	该加油站按照国家标准分区分类储存危险化学品。	否

检查表结果分析：该加油站不存在重大安全事故隐患。

5.7 危险化学品经营安全条件审查

5.7.1 危险化学品经营许可条件现场检查

根据原国家安全生产监督管理总局安监管管二字〔2003〕38号《危险化学品经营单位安全评价导则（试行）》要求的规范性现场检查表，

对照被评价单位的具体情况，对该加油站危险化学品经营许可条件进行检查，检查结果如下表 5-13。

表 5-13 危险化学品经营单位安全评价现场检查表

项目	检查内容	类别	检查记录	结论
一 安全管理制度	1. 有各级各类人员的安全管理责任制。	A	有安全管理责任制和岗位安全职责	合格
	2. 有健全的安全管理（包括教育培训、防火、动火、用火、检修、废弃物处理）制度，经营剧毒化学品的需有剧毒化学品的管理内容（包括剧毒物品的“双人双锁”制等）。	A	有防火、动火等方面的责任制	合格
	3. 有完善的经营、销售（包括采购、出入库登记、验收、发放、出售等）管理制度，经营剧毒化学品的需有剧毒化学品的管理内容（包括销售剧毒化学品的登记和查验准购证等）。	A	有进油、销售记录等方面的管理制度	合格
	4. 建立安全检查（包括巡回检查、夜间和节假日值班）制度。	B	有巡查制度	合格
	5. 有符合国家标准《易燃易爆性商品储存养护技术条件》（GB17914）、《腐蚀性商品储存养护技术条件》（GB17915）、《毒害性商品储存养护技术条件》（GB17916）的仓储物品储存养护制度。	B	有储存养护制度	合格
	6. 有各岗位（包括装卸、搬运、劳动保护用品的佩戴和防火花工具使用等）安全操作规程。	A	有装卸和售油（加油）等安全操作规程	合格
	7. 有事故应急救援措施；构成重大危险源的，建立事故应急救援预案，内容一般包括：应急处理组织与职责、事故类型和原因、事故防范措施、事故应急处理原则和程序、事故报警和报告、工程抢险和医疗救护、演练等。	B	有事故应急处理预案	合格
二 安全管理组织	1. 有安全管理机构或者配备专职安全管理人员；从业人员在 10 人以下的，有专职或兼职安全管理人员；个体工商户可委托具有国家规定资格的人员提供安全管理服务。	A	该站从业人员 4 人，有专职安全管理员	合格
	2. 大中型仓库应有专职或义务消防队伍，制定灭火预案并经常进行消防演练。	B	不涉及	/
	3. 仓库应确定一名主要管理人员为安全负责人，全面负责仓库安全管理工作。	B	不涉及	/
三 从业人员要求	1. 单位主要负责人和安全管理人员经县级以上地方人民政府应急管理部门考核合格，取得上岗资格。	A	有主要负责人、安全管理员资格证书	合格
	2. 其他从业人员经本单位专业培训或委托专业培训，并经考核合格，取得上岗资格。	B	从业人员经本单位培训合格后上岗	合格
	3. 特种作业人员经有关监督管理部门考核合格，取得上岗资格。	A	不涉及	/
四 仓	1. 从事批发业务的单位应有公安消防部门验收合格的专用仓库（自有或租用）。所经营的危险化学品不得存放在业务经营场所。没有也不租赁储存场所从事	A	不涉及	/

中国石化销售股份有限公司安徽亳州利辛石油分公司张村第二加油站
安全现状评价报告

项目	检查内容	类别	检查记录	结论
储场所要求	批发业务的单位,不得将所经营的危险化学品存放在业务经营场所。			
	2. 零售业务的店面与繁华商业区或居住人口稠密区的距离应在 500m 以上,也可采取措施满足安全防护要求。店面经营面积(不含库房)应不小于 60m ² 。	B	不涉及	/
	3. 零售业务的店面内不得设有生活设施;只许存放民用小包装的危险化学品,其存放总质量不得超过 1t,禁忌物料不能混放;综合性商场(含建材市场)所经营的危险化学品应专柜存放。	B	不涉及	/
	4. 零售业务的店面与存放危险化学品的库房(或罩棚)应有实墙相隔。库房内单一品种存放量不能超过 500kg,总质量不能超过 2t。	B	不涉及	/
	5. 零售业务店面的备货库房经公安消防部门验收合格。	A	不涉及	/
	6. 大型仓库(库房或货场总面积大于 9000m ²)、中型仓库(库房或货场总面积在 550m ² –9000m ² 之间)应在远离市区和居民区的主导风向的下风向和河流下游的地域。	B	不涉及	/
	7. 大中型仓库与周围公共建筑物、交通干线、工矿企业等的距离应在 1000m 以上,也可采取措施满足安全防护要求。	B	不涉及	/
	8. 大中型仓库内库区和生活区应分设,两区之间应有高 2m 以上的实体围墙,围墙与库区内建筑的距离不宜小于 5m,并应满足围墙两侧建筑物之间的防火距离要求。	B	不涉及	/
	9. 小型仓库(小型仓库的库房或货场总面积小于 550m ²)危险化学品存放总质量应与仓库储存能力相适应。	B	不涉及	/
	10. 用于仓储运输的车辆,应经有关部门审验合格。	A	由有资质的成品油槽车承运	合格
	11. 危险化学品装卸码头经公安消防部门验收合格。	A	不涉及	/
	12. 油气化工码头应符合《油气化工码头设计防火规范》(JTS 158)的规定。	B	不涉及	/
	13. 液化天然气码头应符合《液化天然气码头设计规范》(JTS 165-5-2021)的规定。	B	不涉及	/
	14. 重力码头应符合《码头结构设计规范》(JTS167)、《码头结构施工规范》(JTS215)的规定。	B	不涉及	/
	15. 斜坡码头及浮码头应符合《码头结构设计规范》(JTS167)、《码头结构施工规范》(JTS215)的规定。	B	不涉及	/
	16. 有火灾爆炸危险的液体汽车加油加气站物品装卸设施应符合《石油库设计规范》(GB50074)第 6 章的规定。	B	密闭卸油,符合规范规定	合格
	17. 汽车加油加气站应符合《汽车加油加气加氢站技术标准》(GB50156-2021)的规定。	B	符合	合格
五仓库	1. 建筑物经公安消防部门验收合格。	A	不涉及	/
	2. 库房耐火等级、层数、占地面积、安全通道和防火间距,甲、乙、丙类液体储罐、堆场的布置和防火	B	不涉及	/

项目	检查内容	类别	检查记录	结论
建筑要求	间距,可燃、助燃气体储罐的防火间距,液化石油气储罐的布置和防火间距,易燃、可燃材料的露天、半露天堆场的布置和防火间距,仓库、储罐区、堆场的布置及与铁路、道路的防火间距,应符合《建筑设计防火规范》(GB50016)第四章的要求。			
	3. 库房门应为铁质或木质外包铁皮,采用外开式。设置高侧窗(剧毒物品仓库的窗户应设铁护栏)。	B	不涉及	/
	4. 毒害品、腐蚀性物品库房的耐火等级不低于二级。	B	不涉及	/
	5. 甲、乙类库房内不准设办公室、休息室。设在丙、丁类库房内的办公室、休息室,应采用耐火极限不低于2.5h的不燃烧隔墙和耐火极限不低于1h的楼板分隔开,其出口应直通室外或疏散通道。	B	不涉及	/
	6. 对于易产生粉尘、蒸汽、腐蚀性气体的库房,应有防护措施。剧毒物品的库房应有机械通风排毒设备。	B	不涉及	/
	7. 库房的采暖、通风和空气调节应符合《建筑设计防火规范》(GB50016)第九章的要求。	B	不涉及。	/
	8. 库房采暖应采用水暖,不得使用蒸汽采暖和机械采暖,其散热器、供暖管道与储存物品的距离不小于0.3m。采暖管道和设备的保温材料应采用非燃烧材料。	B	不涉及	/
	9. 石油库应符合《石油库设计规范》(GB50074)的规定	B	不涉及	/
	六消防与电气设施	1. 仓库的消防给水和灭火设备应符合《建筑设计防火规范》(GB50016)第八章的规定。	B	不涉及
2. 仓库的消防设施、器材有专人管理。消防器材应设置在明显和便于取用的地点,周围不准存放其它物品。		B	不涉及	/
3. 危险化学品仓库有报警装置,有供对外报警、联络的通讯设备。		B	不涉及	/
4. 仓库应设置醒目的防火、禁止吸烟和动用明火标志。		B	不涉及	/
5. 仓库的电气设备应符合《建筑设计防火规范》(第十章)的规定。		B	不涉及	/
6. 爆炸和火灾危险场所的电气设备应符合《爆炸危险环境电力装置设计规范》(GB50058)的规定。		B	爆炸和火灾危险场所的电气设备符合《爆炸危险环境电力装置设计规范》(GB50058)的规定	合格
7. 甲、乙类物品库房设置的电瓶车、铲车是防爆型的。		B	不涉及	/
8. 库房内不准设置移动式照明灯具,不准设置电炉、电烙铁、电熨斗等电热器具和电视机、电冰箱等家用电器。		B	不涉及	/
9. 散发可燃气体、可燃蒸汽的甲类场所,有可燃气体浓度检漏报警仪。		B	不涉及	/
10. 仓库有符合国家标准《建筑物防雷设计规范》(GB50057)规定的防雷装置。		B	不涉及	/

项目	检查内容	类别	检查记录	结论
	11. 储存甲、乙、丙类物品的储罐、管道及其装卸设施应有符合相应国家标准设计规范规定的防静电措施。	B	有防静电措施	合格

注：1.类别栏标注“A”的，属否决项；类别栏标注“B”的，属非否决项。

2.符合安全要求的条件是：根据现场实际确定的检查项目，检查结果全部合格。

3.基本符合安全要求的条件是：根据现场实际确定的检查项目中，非否决项的检查结果5项（含5项）以内不合格，并且不超过实有非否决项总数的20%。

4.不符合安全要求的条件是：根据现场实际确定的检查项目中，有1项否决项不合格，或者非否决项的检查结果超过5项不合格，或者非否决项的检查结果未超过5项不合格、但超过实有非否决项总数的20%。

5.7.2 安全评价判定

现场检查汇总见表 5-14。

表 5-14 现场安全检查汇总表

项别	应检查项数	检查涉及项数	合格项	基本合格项	不合格项	不合格项所占比率%
A	12	7	7	0	0	0%
B	38	8	8	0	0	0%
合计	50	15	15	0	0	0%

注：根据《危险化学品经营单位安全评价导则》（试行）对 A、B 项中的不合格项，均应采取措施进行整改，整改后必须经评价机构认可，能基本达到安全要求的也视为基本符合安全要求。

5.7.3 安全检查结果判定表

表 5-15 安全检查结果判定表

评定标准	类别项	符合安全条件	基本符合安全条件	不符合安全条件
	A	全部合格	全部合格	1 个 A 项不合格
B	全部合格	B 项不合格数在 5 个以下，且不超过涉及总数的 20%。	B 项不合格数在 5 个以上，且超过涉及总数的 20%。	
实际判定	A	不涉及 5 项，其余全部合格		
	B	不涉及 30 项，其余全部合格		
结论	符合安全生产条件。			

第六章 安全评价结论

根据《汽车加油加气加氢站技术标准》中有关标准，中国石化销售股份有限公司安徽亳州利辛石油分公司张村第二加油站属于三级加油站。本报告依据国家有关安全生产的法律、法规和技术标准、规范，对该加油站经营、储存场所存在的危险、有害因素进行了危险危害辨识，并对其危险危害程度进行了定性、定量分析评价。本报告划分为站址及总平面布置、工艺及设备、公用工程及辅助设施、安全管理四个评价单元，应用安全检查表分析法进行了分析、评价，并提出了相应的安全对策措施和建议。

6.1 安全状况综述

1) 通过危险、有害因素辨识，该加油站存在或潜在的主要危险有害因素有火灾、爆炸、中毒和窒息、车辆伤害、噪声危害、触电及其他伤害。需要防范的重点区域是油罐区、加油场所。

2) 通过重大危险源辨识，该加油站不构成危险化学品重大危险源。

3) 通过对站址及总平面布置、工艺及设备、公用工程及辅助设施、安全管理 4 个单元进行评价分析，在安全管理方面，该加油站主管负责人及营业人员都经过了培训，取得了危险化学品经营单位考核合格证和上岗资格，制定了基本的安全管理制度和事故应急预案。站内油料储罐布置合理，油管线敷设规范，卸油过程采取了合理的防静电措施。消防器材配备合理、充足。

6.2 评价结论

1、中国石化销售股份有限公司安徽亳州利辛石油分公司张村第二加油站现在站房、站场、经营及储存设备设施技术条件，以及加油站安

全组织、从业人员资质、安全管理制度等，符合国家相关法律法规、标准规范。

2、根据《危险化学品重大危险源辨识》（GB18218-2018），该站储存场所未构成重大危险源。

3、中国石化销售股份有限公司安徽亳州利辛石油分公司张村第二加油站对存在的安全隐患已经完成整改。

4、对照《危险化学品经营单位安全评价导则（试行）》、《汽车加油加气加氢站技术标准》（GB50156-2021），中国石化销售股份有限公司安徽亳州利辛石油分公司张村第二加油站经营条件符合安全要求，符合延期换证条件。

6.3 建议

中国石化销售股份有限公司安徽亳州利辛石油分公司张村第二加油站应从长远的安全运行考虑，进一步加强对从业人员的教育培训，完善和落实各项安全管理制度、岗位责任制及操作规程，加大安全检查力度，强化作业现场隐患的排查与治理，定期对应急预案进行演练，进一步巩固和提高加油站的本质安全及提高加油站员工的应急处置能力，进一步巩固和提高加油站的本质安全，为安全生产提供强有力的保障。

第七章 关于评价报告几点说明

1、本评价报告是 2024 年 12 月 5 日对中国石化销售股份有限公司安徽亳州利辛石油分公司张村第二加油站经营乙醇汽油和柴油的经营条件及本次评价提出的安全隐患整改后现状情况的客观公正评价。本公司对本次评价以后的企业经营场所的变化、经营危险化学品品种的变化不负任何责任。

2、本评价报告未考虑国家宏观政策变化以及自然力和其他不可抗力对企业经营场所的影响。

3、在评价基准日（2024 年 12 月 5 日）之后如发生人员变化，经营场所及设备设施条件的改变及经营内容的变化，被评价单位应根据相应的法律法规及时的聘请安全评价机构重新进行评价。

附 件

- 1) 安全评价委托书
- 2) 营业执照
- 3) 成品油零售经营批准证书
- 4) 危险化学品经营许可证
- 5) 生产经营单位生产安全事故应急预案备案登记表
- 6) 消防验收意见书
- 7) 房地产权证
- 8) 安全制度目录及操作规程目录
- 9) 主要负责人、安全管理人员考核合格证及任命文件
- 10) 加油站员工培训证明
- 11) 雷电防护装置检测报告
- 12) 加油机铭牌及油罐合格证
- 13) 隐患整改照片
- 14) 安全生产责任险及社会保险缴费记录
- 15) 承诺
- 16) 废弃房照片
- 17) 加油站区域位置图
- 18) 加油站平面布置及周边环境图